



# Schlingmann UNIMOG RW1

07531-0389

©2003 BY REVELL AG.

PRINTED IN GERMANY



## Schlingmann UNIMOG RW1

Soforthilfe am Unfallort, der Brandstelle oder im Katastrophenfall erfordert ein universelles Einsatzfahrzeug- den Rüstwagen. Der RW 1 erhält alle auch zum Durchführen größerer technischer Hilfeleistungen erforderlichen Geräte. Zur Standardausrüstung gehört ein selbstregelnder Einbaugenerator für Dreh- und Wechselstrom, eine hydraulische Winde mit 5 t Zugkraft und ein Lichtmast mit Flutlichtstrahler (6m Höhe). Der stabile Kofferaufbau ist mit weit herausziehbaren Schubladen versehen, die eine übersichtliche Lagerung und leichte Entnahme der feuerwehrtechnischen Beladung ermöglichen. Zur Bestückung zählt auch eine Rettungs- und Spreizschere sowie eine Kettensäge und diverse andere Rettungswerkzeuge. Der RW 1 ist ein überlegener, geländegängiger Rüstwagen auf der Basis des Mercedes-Benz U 1300L und durch den Allradantrieb auch für schwierigstes Gelände geeignet. Die Truppenbesatzung besteht aus dem Fahrer und zwei Mann. Der leistungsstarke 6 Zyl. Mercedes-Benz Dieselmotor erzeugt eine Leistung von 124 kW (168 PS).

## Schlingmann UNIMOG RW1

Emergency assistance at the site of an accident, fire or catastrophe requires a versatile operations vehicle-the tool and gear van. The RW 1 contains all the equipment needed to provide major technical emergency services. The standard equipment includes a built-in automatic three-phase and AC generator, a hydraulic winch with 5 tonne tractive power and a floodlight mast (6 m high). The robust box body is equipped with drawers that can be pulled fully out, to provide well-arranged and easily accessible storage and for the fire-fighting equipment. The equipment also includes shears and spreaders, a chain saw and various other rescue tools. The RW1 is a superior, off-road tool and gear van based on the Mercedes-Benz U 1300 L, with four-wheel drive that makes it suitable for the most difficult terrain. The crew consists of a driver and two men. The powerful 6 cylinder Mercedes-Benz Diesel engine has a capacity of 124 kW (168 HP).

Form hergestellt und im Eigentum von Revell AG/Revell Monogram Inc. Widerrechtliche Nachahmungen werden gerichtlich verfolgt.

Ce produit est propriété de la société Revell AG/Revell Monogram Inc. Toute utilisation ou duplication frauduleuse fera l'objet de poursuites en justice.

Modelado y en propiedad de Revell AG/Revell Monogram Inc. Imitaciones ilícitas serán perseguidas por la ley.

Forma prodotta dalla Revell AG/Revell Monogram Inc. e di proprietà della stessa impresa. In quale procederà legalmente contro ogni imitazione abusiva.

Modellin tillverkad av och tillhör Revell AG/Revell Monogram Inc. All kopiering beivras enligt lagen om upphovsrätt.

Formen er fremstillet af Revell AG/Revell Monogram Inc. som også har ejendomsret. Lovstridige efterligninger søgjes.

Модел произведена и является собственностью фирмы Revell AG/Revell Monogram Inc. Противозаконные подделки преследуются в судебном порядке.

Forma je proizvedena i je u vlasništvu Revell AG/Revell Monogram Inc. O. protivozakonno kopiranje bit će kažnjeno. Svako kolic

Forma je proizvedena i je u vlasništvu Revell AG/Revell Monogram Inc. Neovlašćene kopije bodo pravno kažnjene.

Model manufactured by and property of Revell AG/Revell Monogram Inc. Illegal imitations are subject to prosecution.

Vorm vervaardigd door en eigendom van Revell AG/Revell Monogram Inc. Onrechtmatige nabootsingën worden gerechtelijk vervolgd.

Formas produzidas e de propriedade da Revell SA/Revell Monogram Inc. Cópias não autorizadas serão processadas juridicamente como determinado na lei.

Modellen tillverkad av och tillhör Revell AG/Revell Monogram Inc. All kopiering beivras enligt lagen om upphovsrätt.

Formen er fremstillet af Revell AG/Revell Monogram Inc. som også har ejendomsret. Lovstridige efterligninger søgjes.

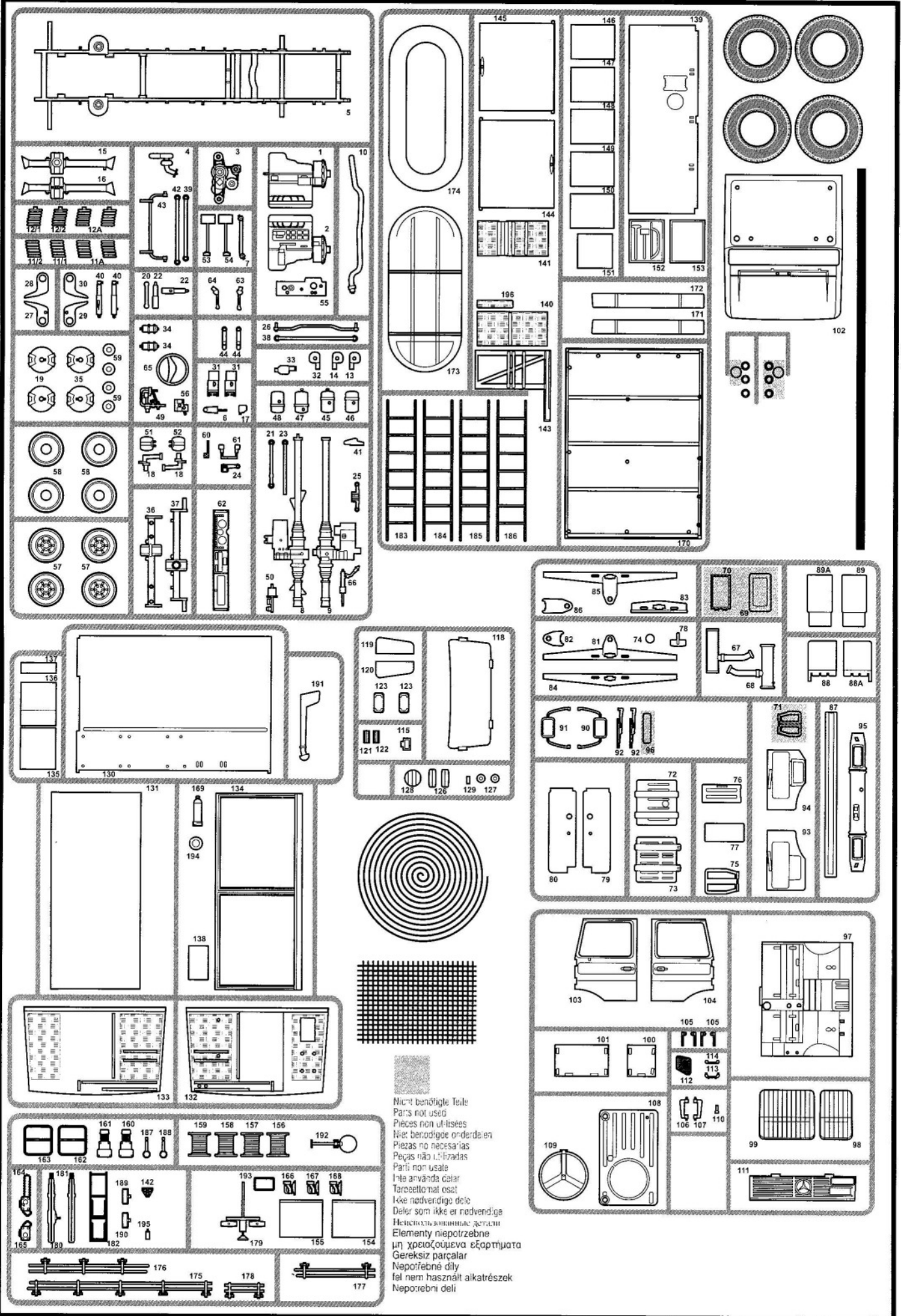
Модел произведена и является собственностью фирмы Revell AG/Revell Monogram Inc. Противозаконные подделки преследуются в судебном порядке.

Forma je proizvedena i je u vlasništvu Revell AG/Revell Monogram Inc. O. protivozakonno kopiranje bit će kažnjeno. Svako kolic

Forma je proizvedena i je u vlasništvu Revell AG/Revell Monogram Inc. Neovlašćene kopije bodo pravno kažnjene.

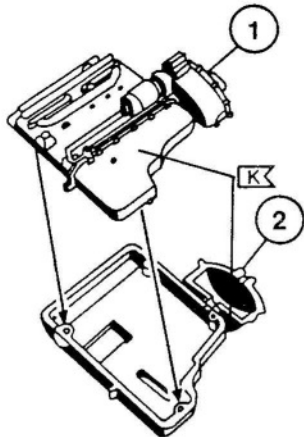




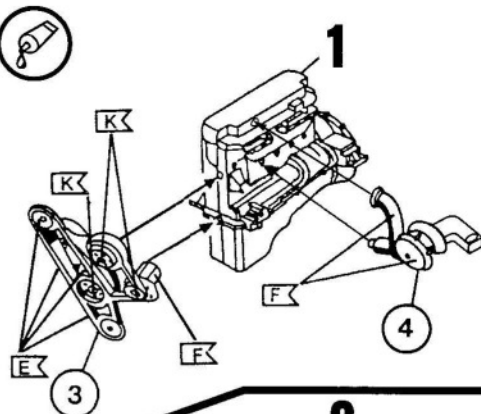


Nicht benötigte Teile  
 Parts not used  
 Pièces non utilisées  
 Ikke nødvendige onderdelen  
 Piešas nē nepieciešamas  
 Peças não utilizadas  
 Parti non usate  
 Πιησά avánda çalar  
 Tarveellomat osat  
 Ikke nødvendige dele  
 Delar som ikke er nødvendige  
 Неиспользуемые детали  
 Elementy niepotrzebne  
 μη χρηςοζιεύμενα εξαρτήματα  
 Gereksiz parçalar  
 Nepotřebné díly  
 fel nem használt alkatrészek  
 Nepotrební deli

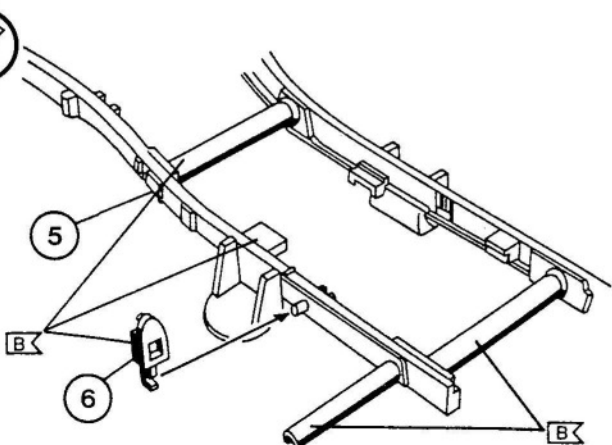
1



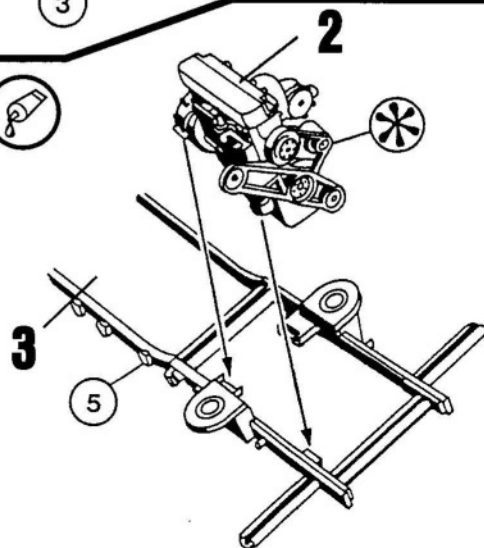
2



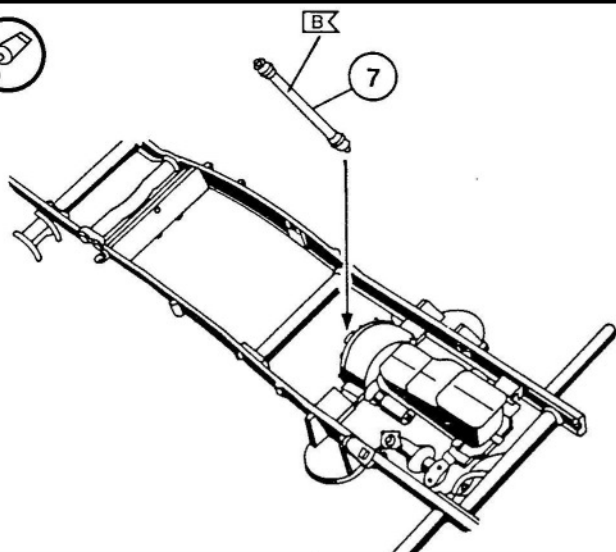
3



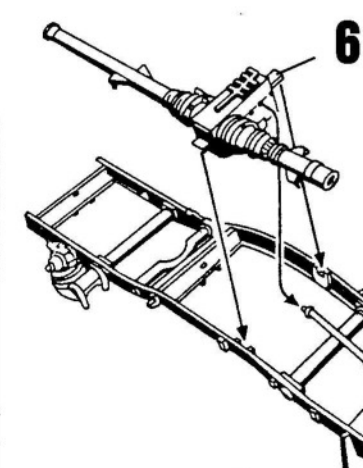
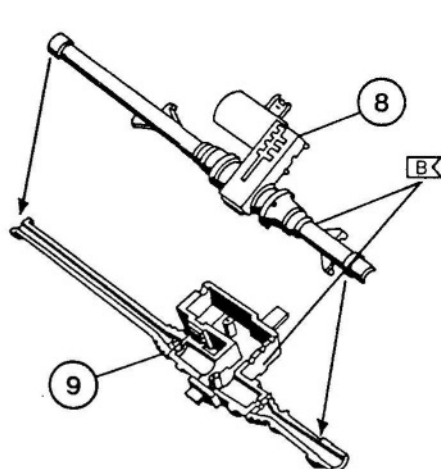
4



5

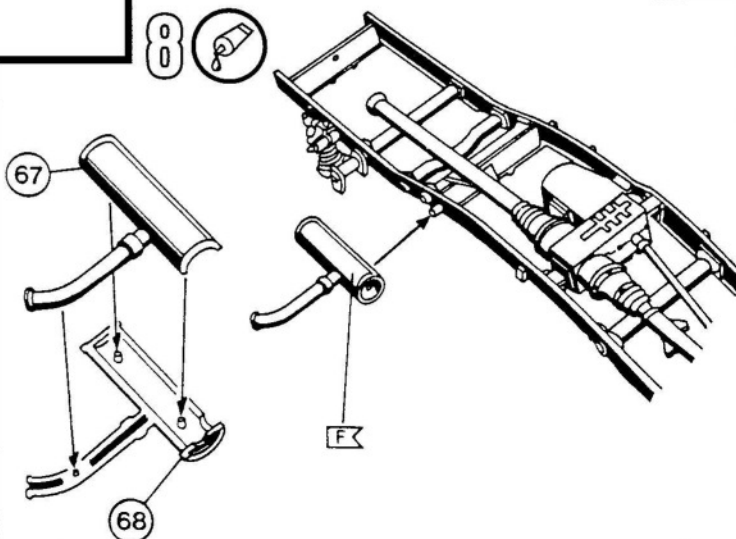



6

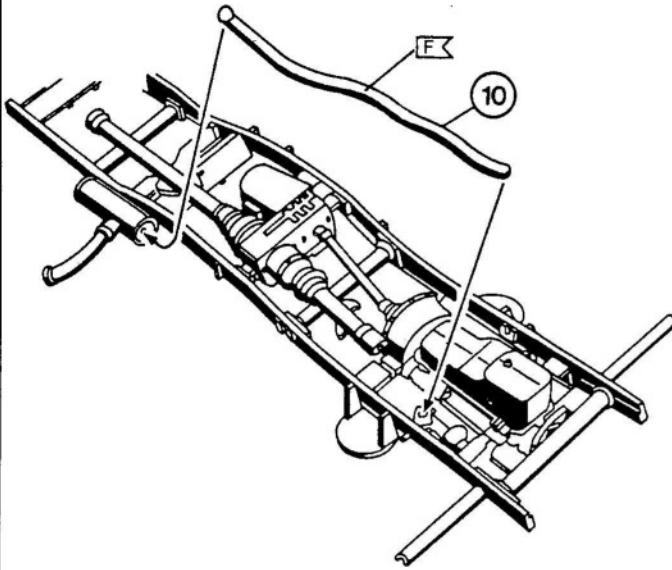


7

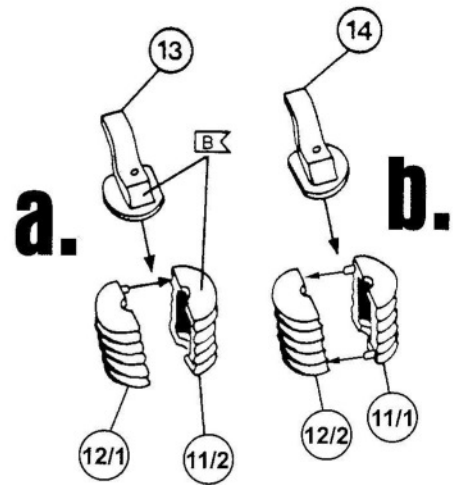
8



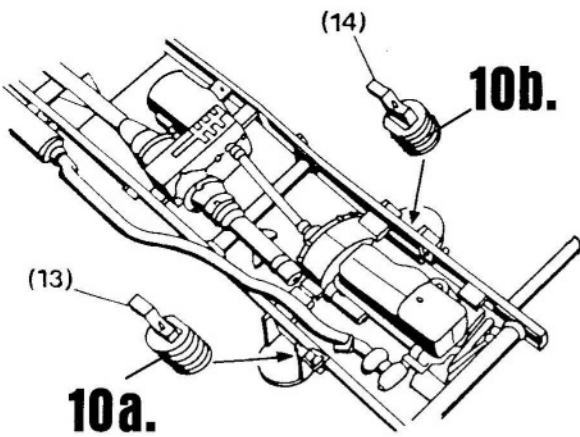
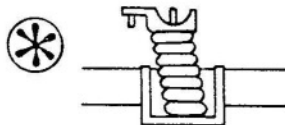
9 



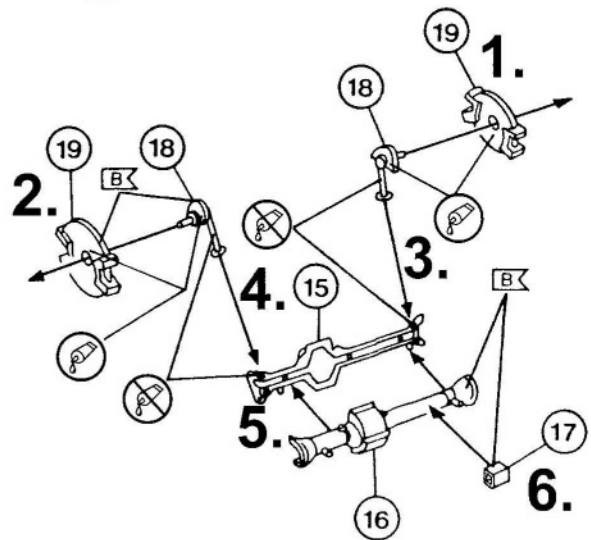
10  



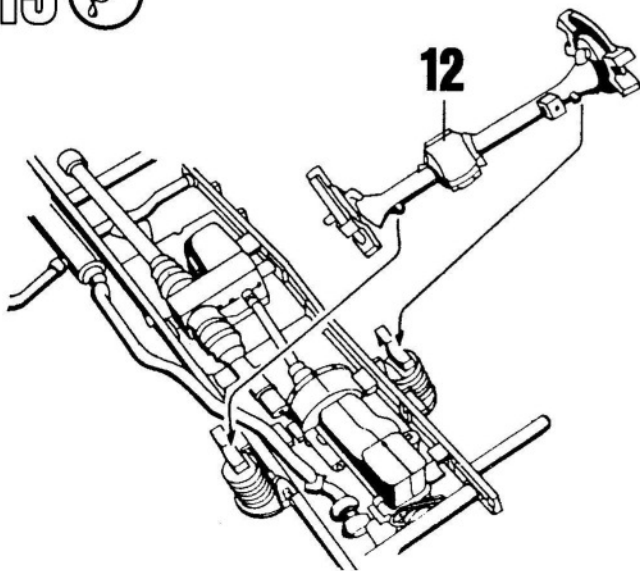
11 



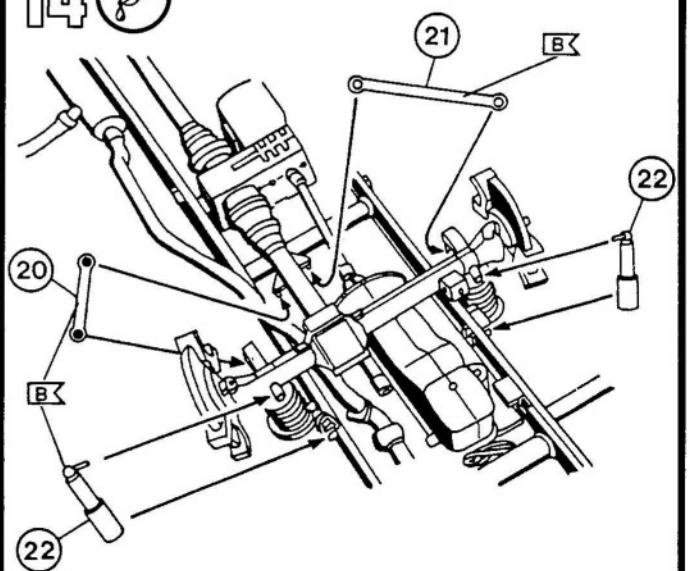
12 



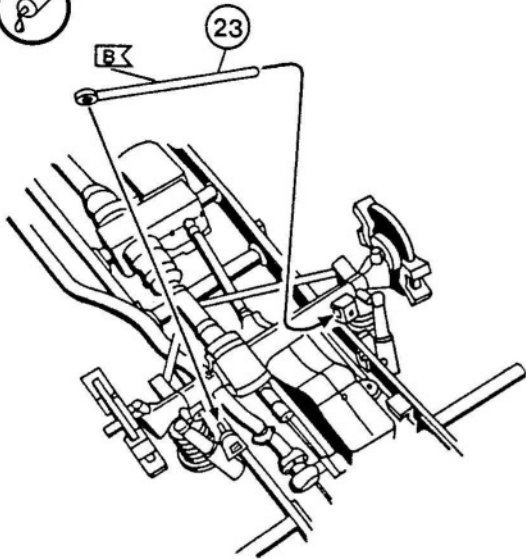
13 



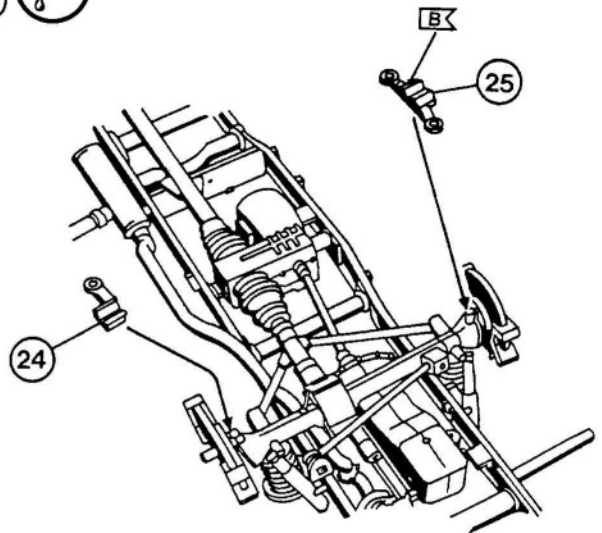
14 



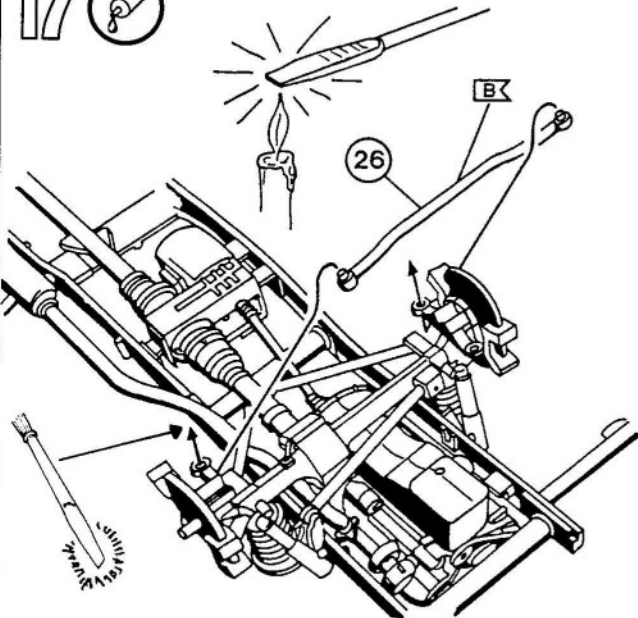
15



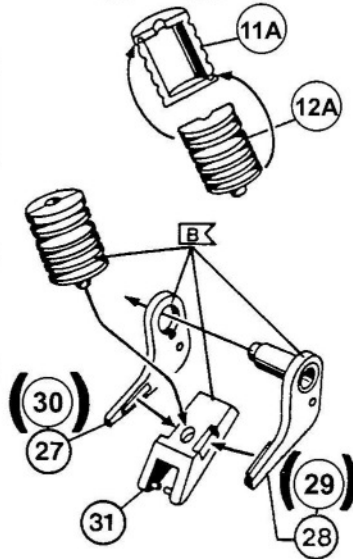
16



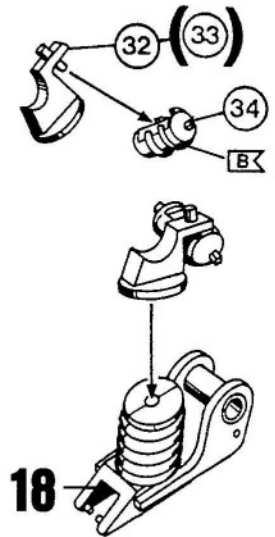
17



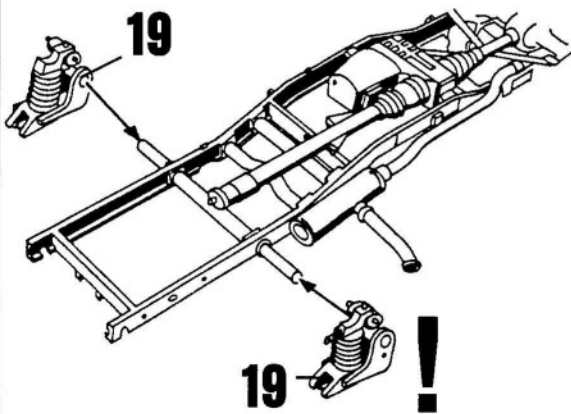
18



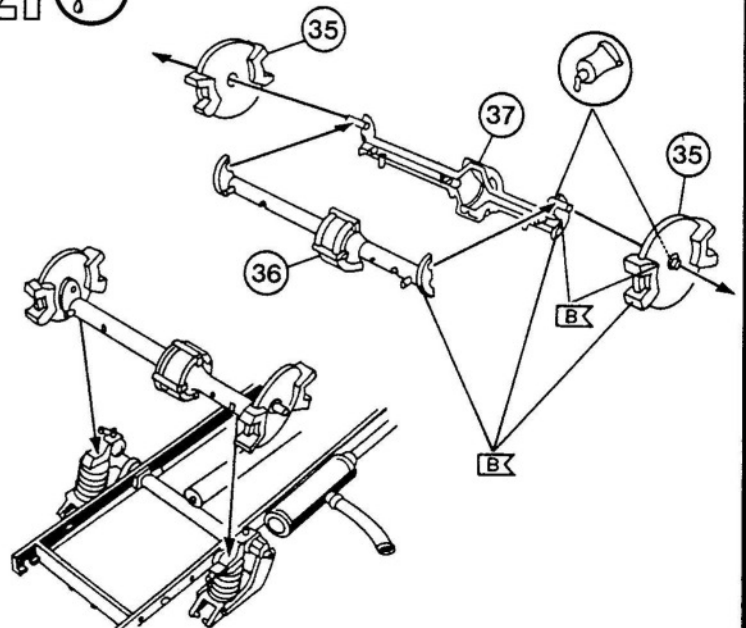
19

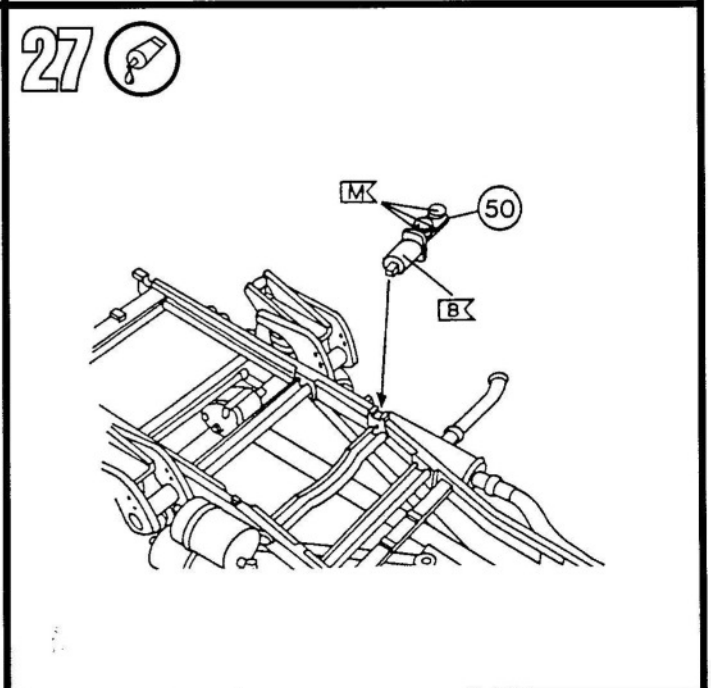
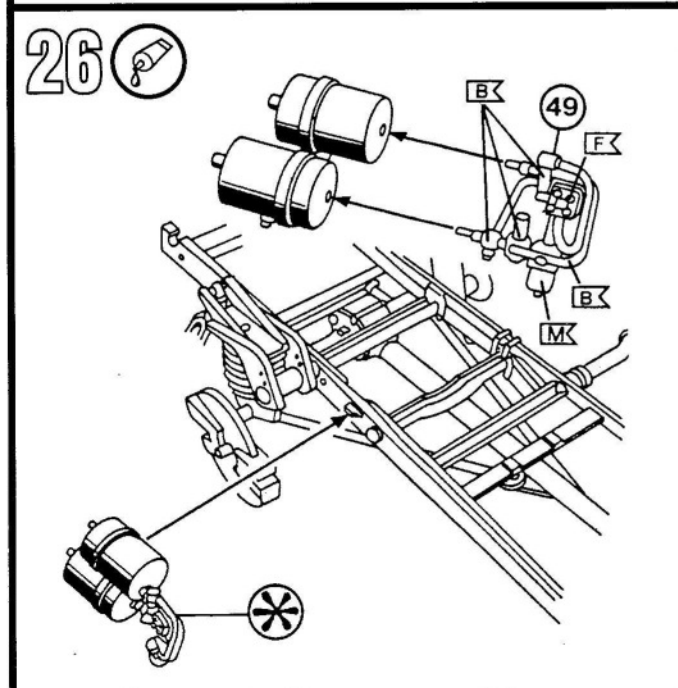
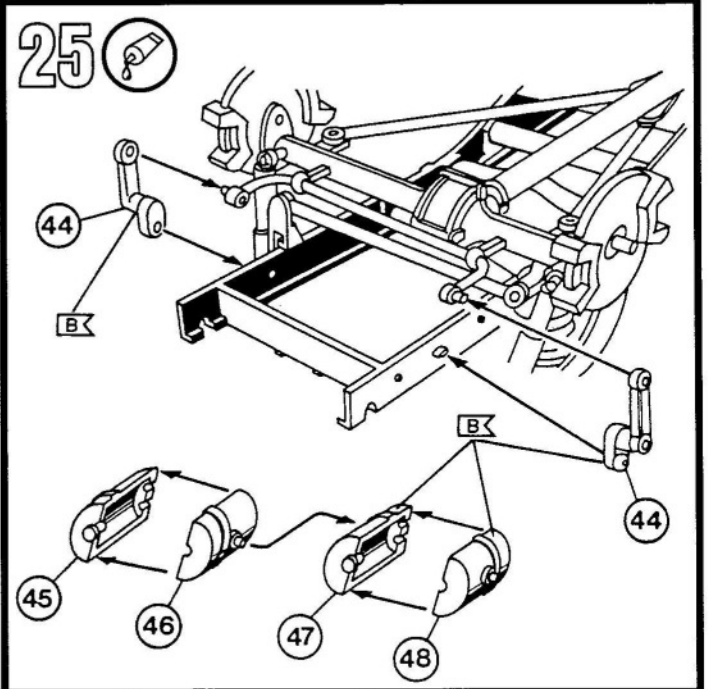
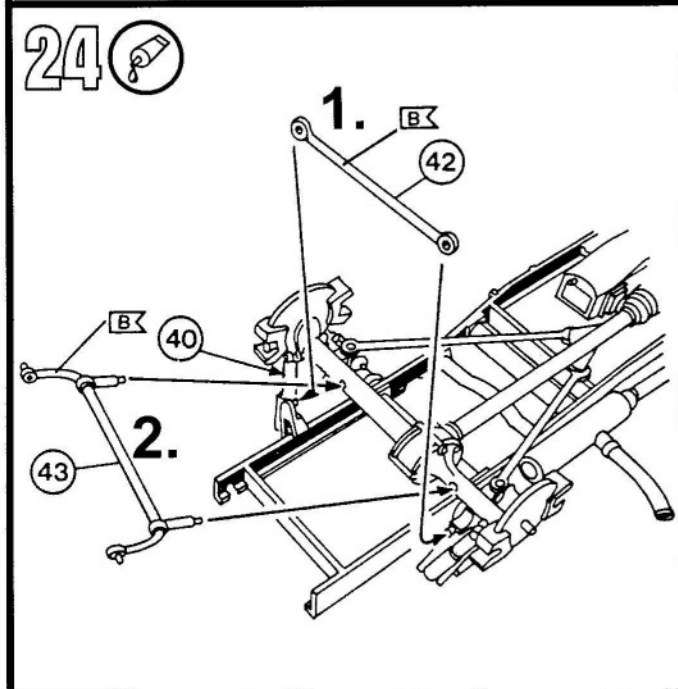
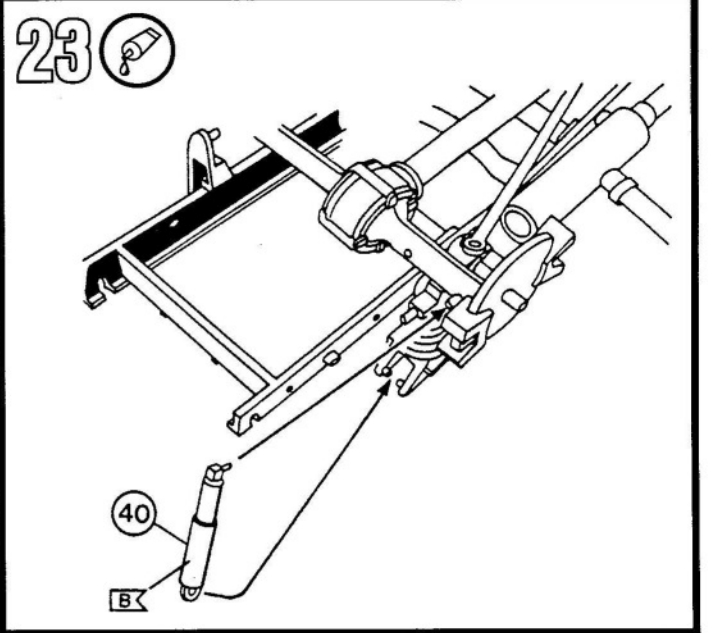
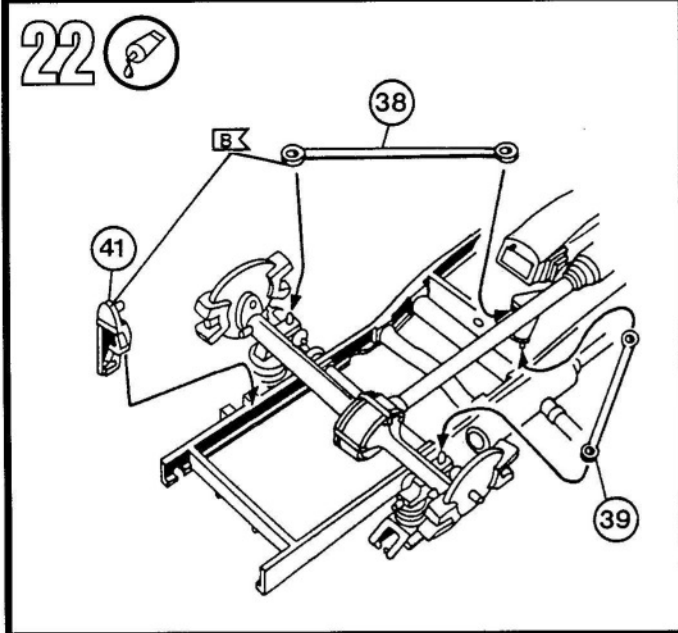


20



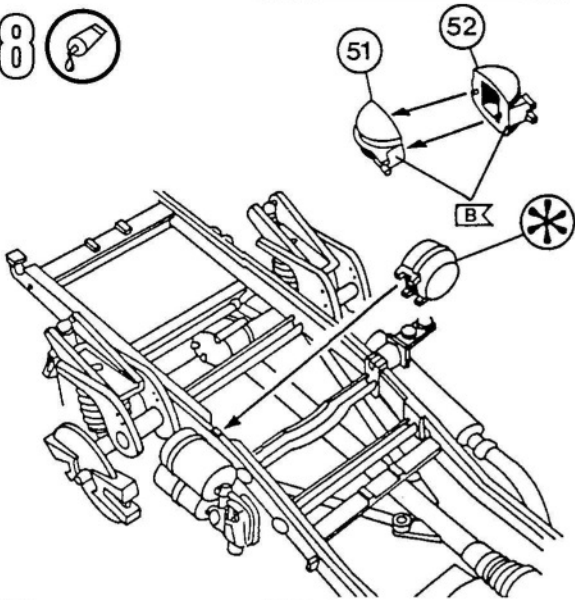
21



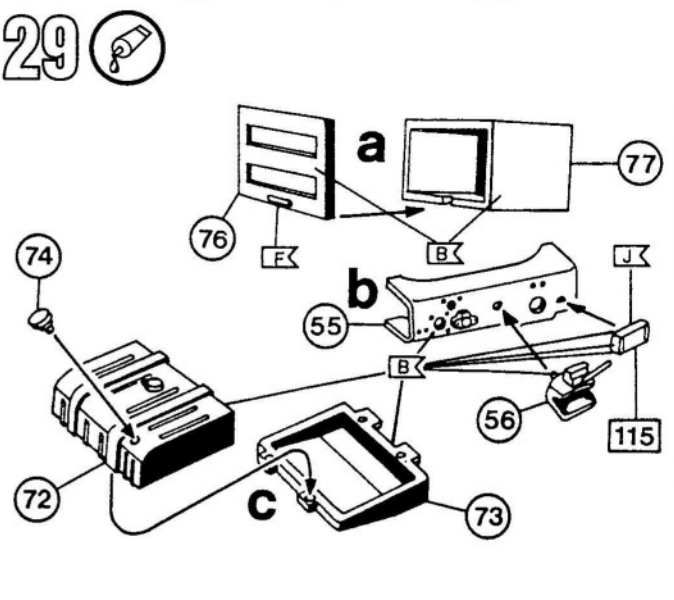




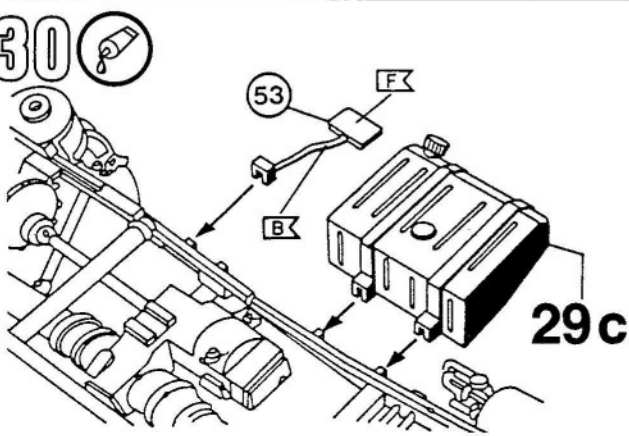
28



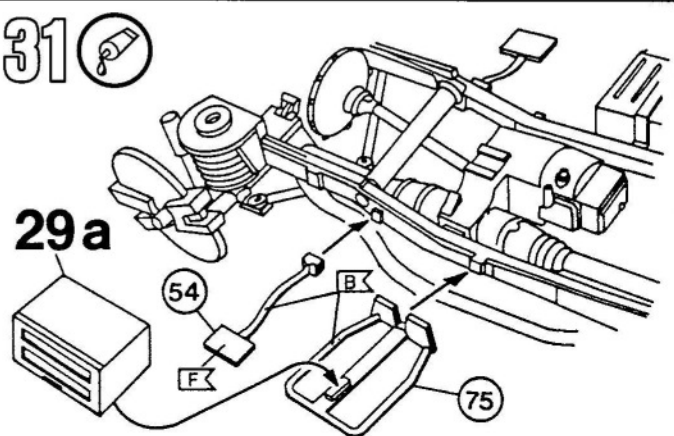
29



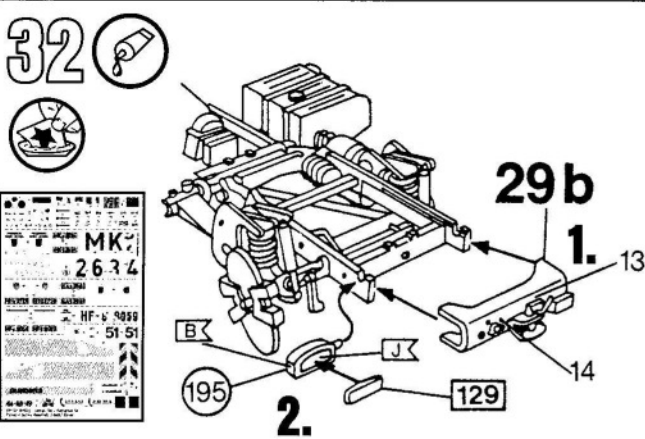
30



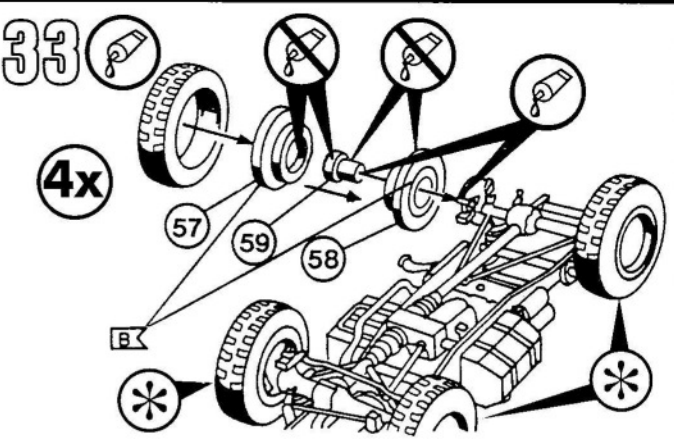
31



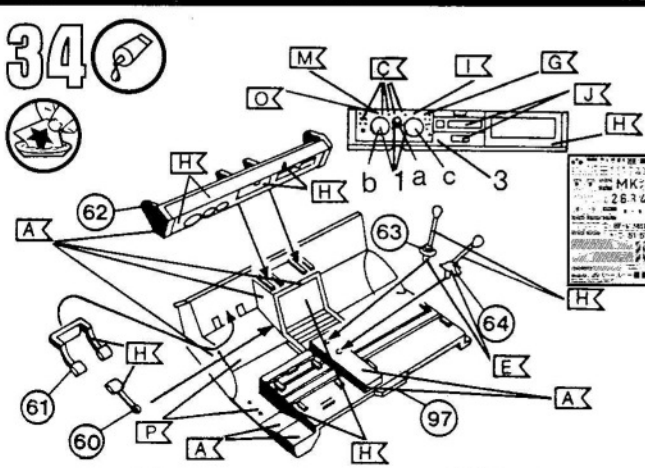
32



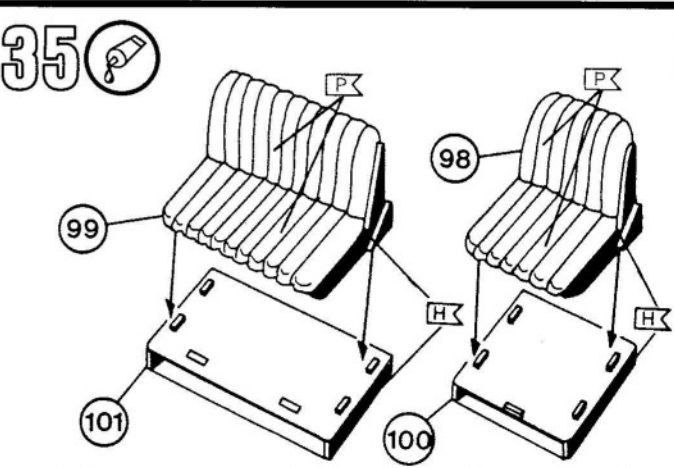
33



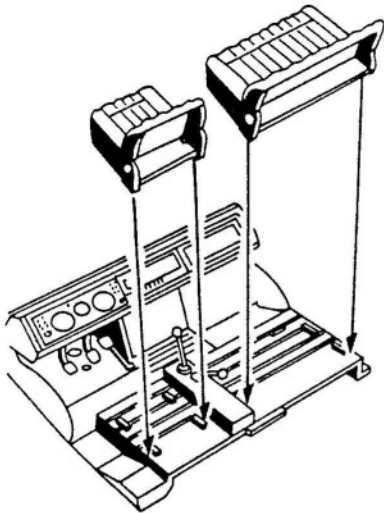
34



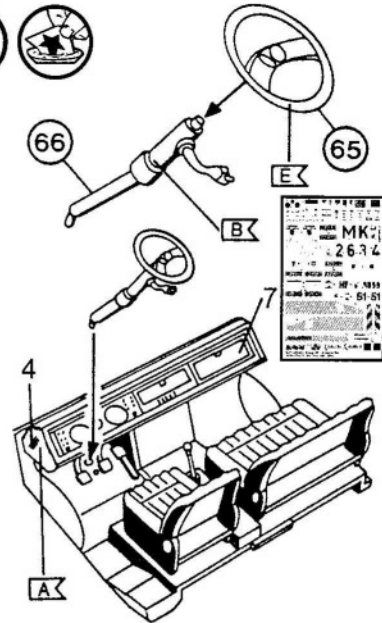
35



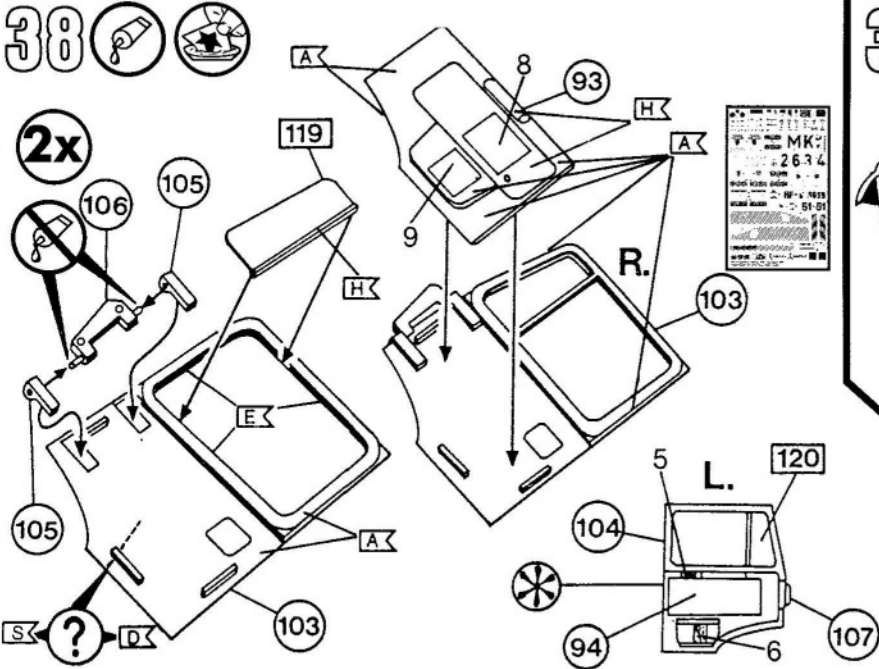
36



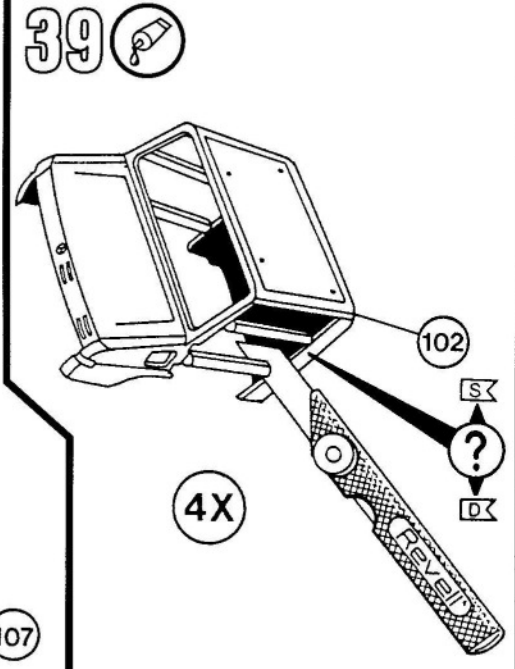
37



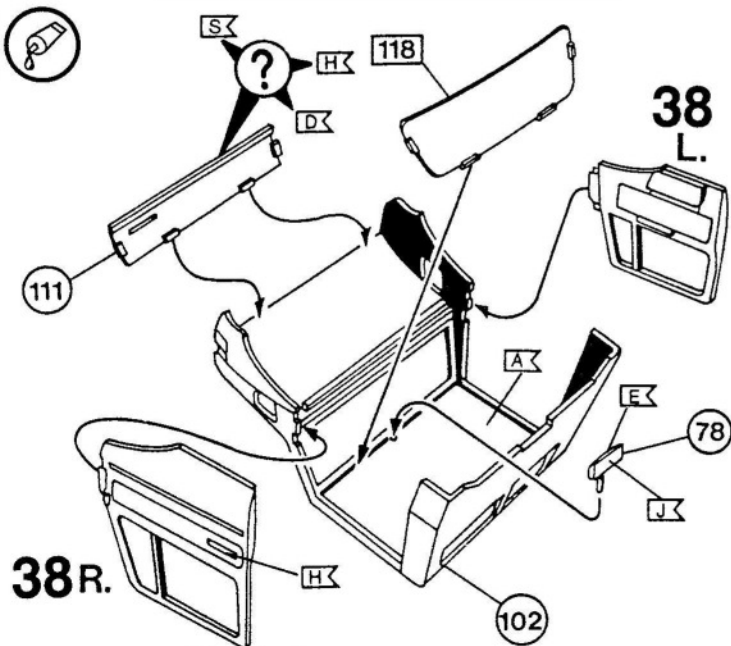
38



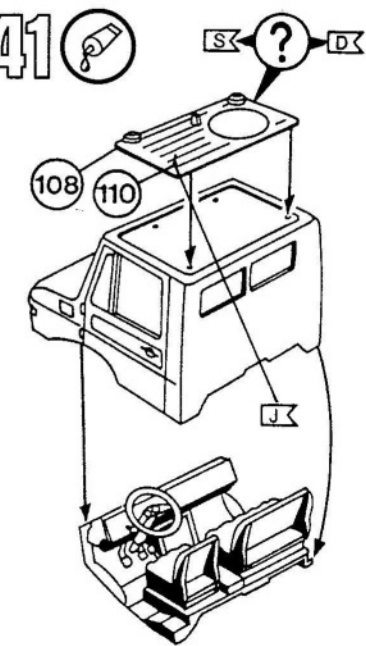
39



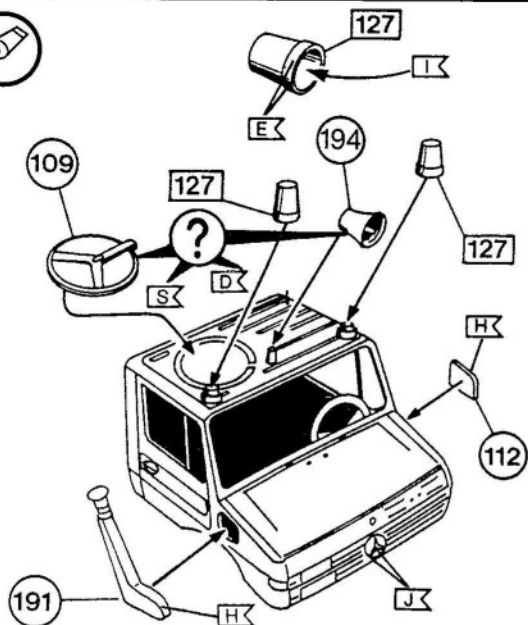
40



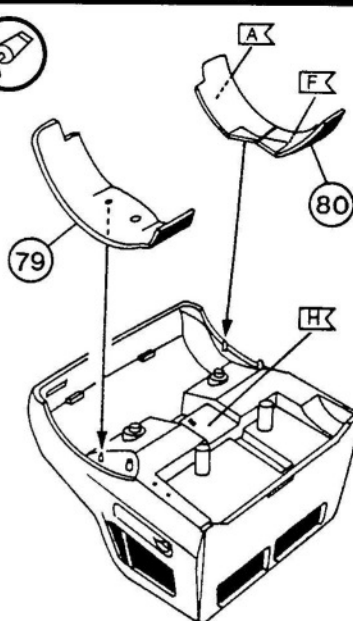
41



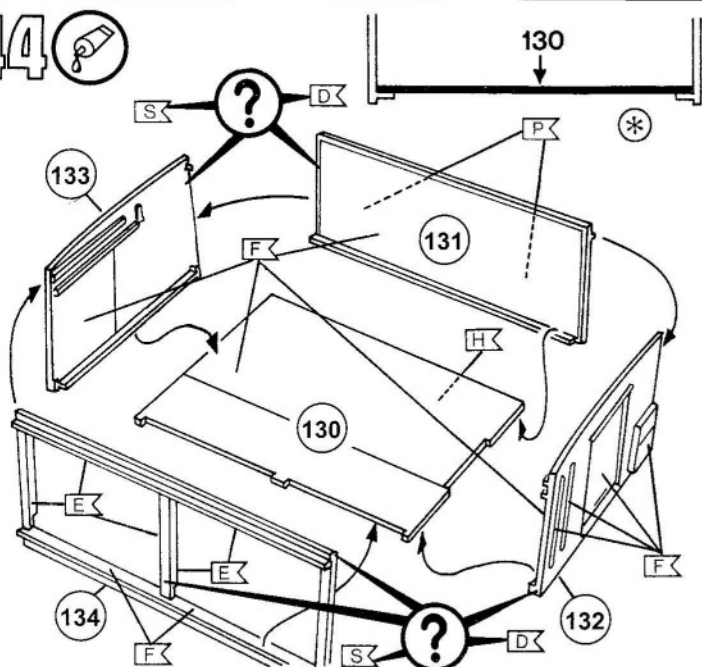
42



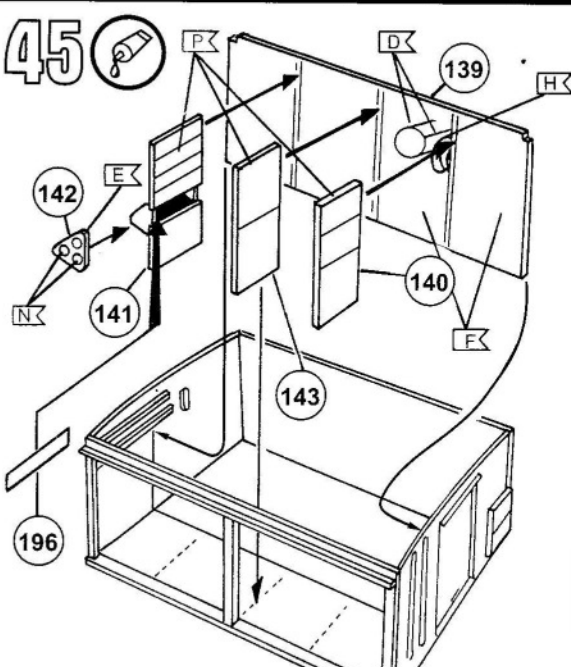
43



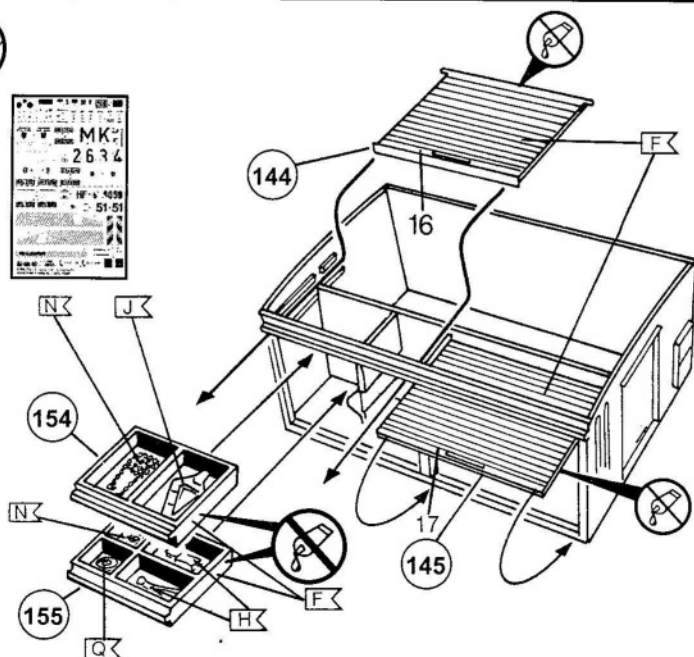
44



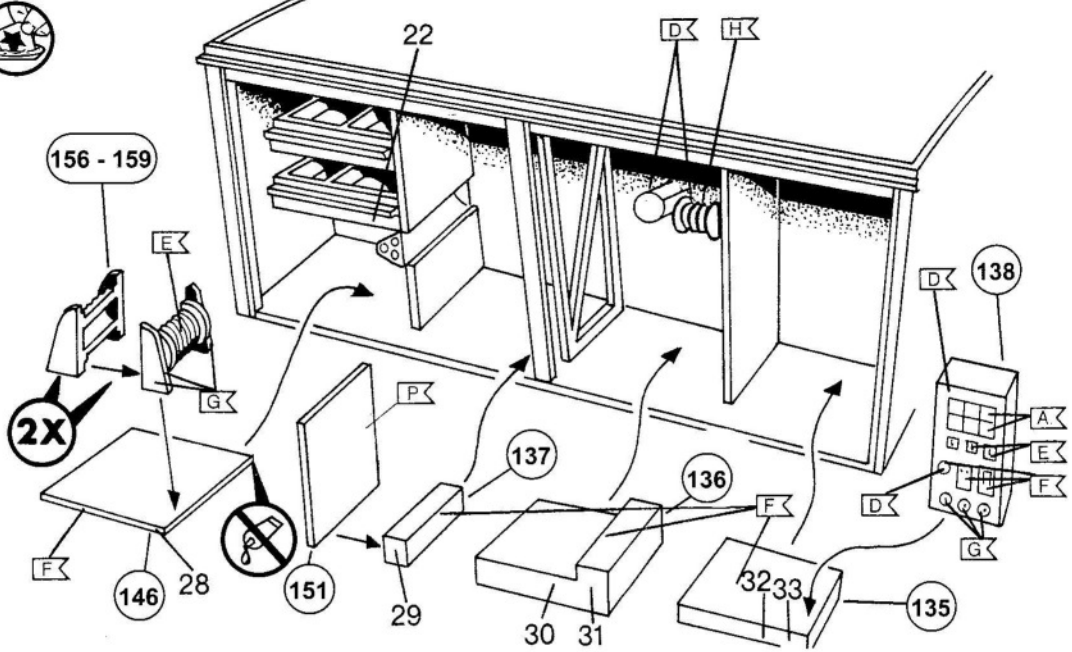
45



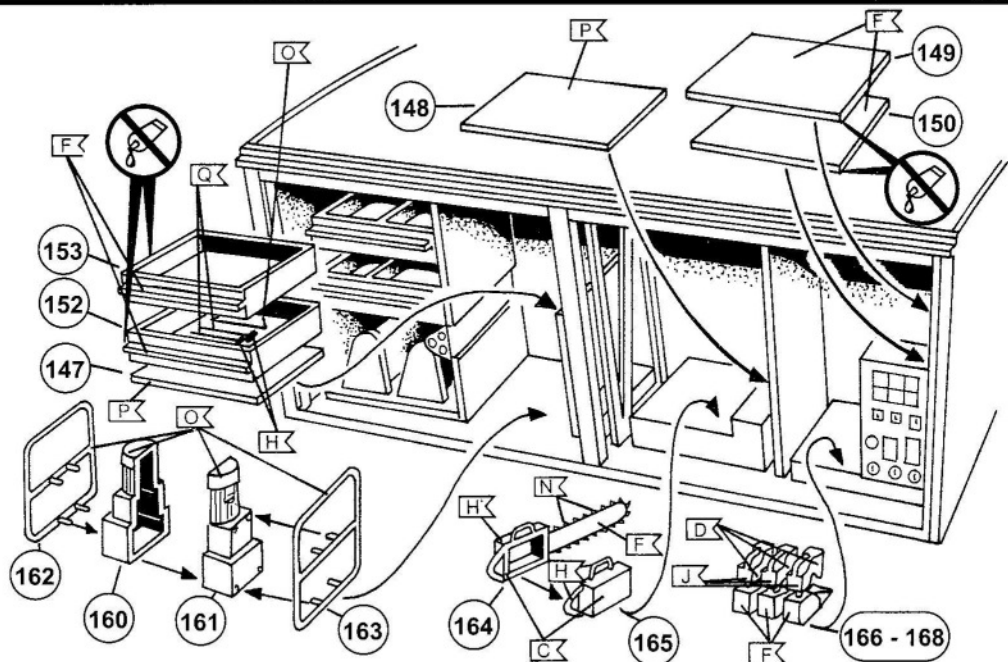
46



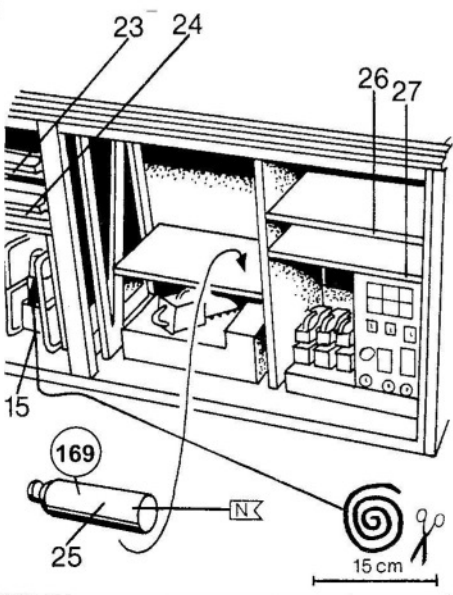
47



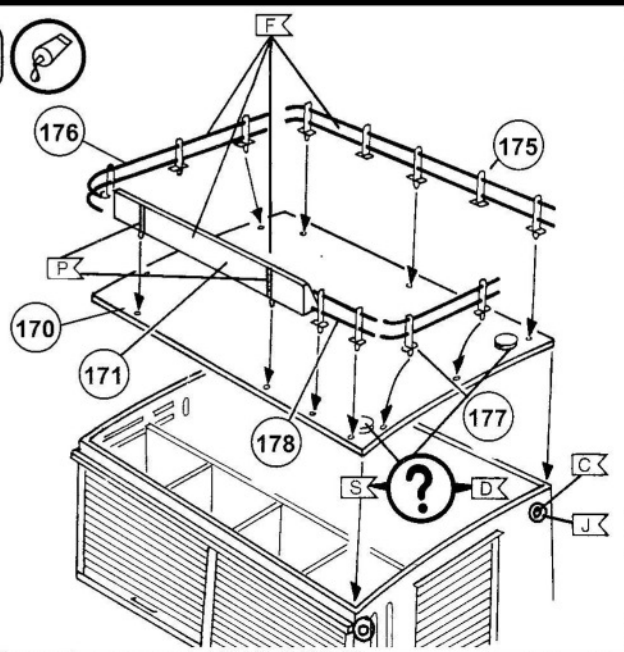
48

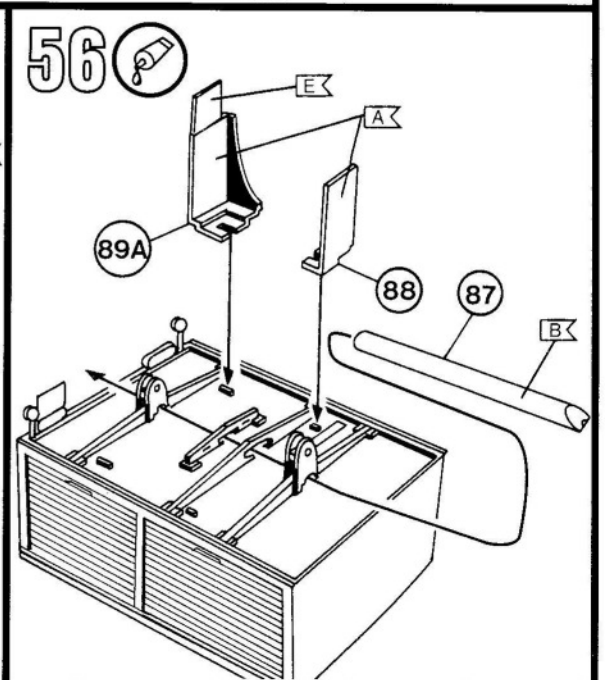
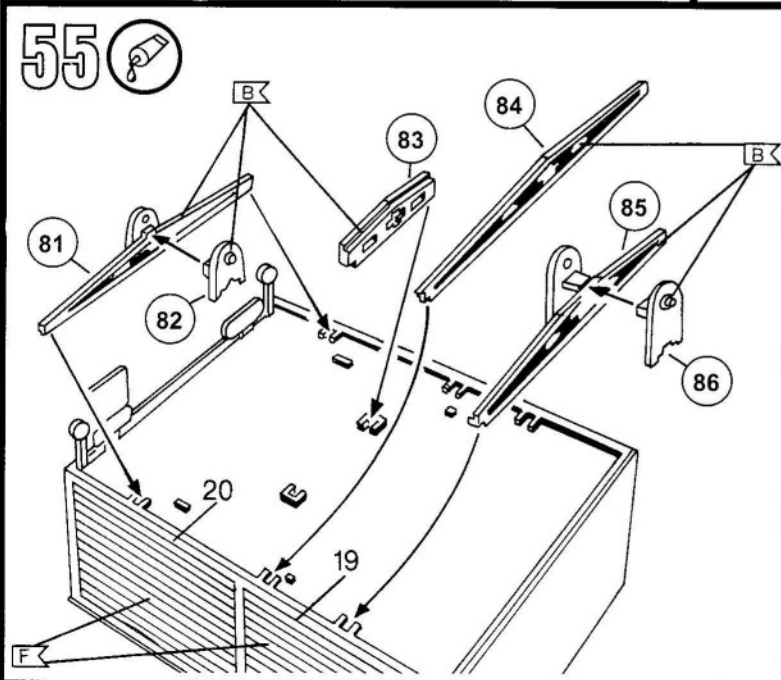
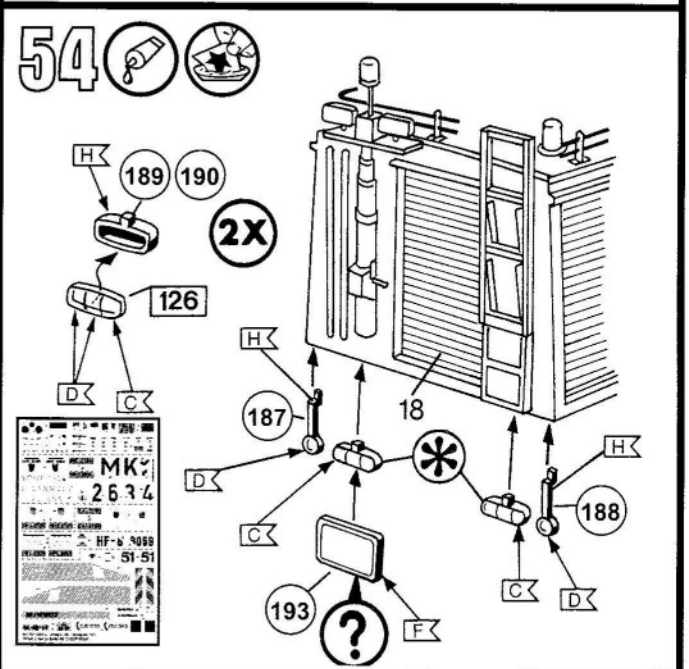
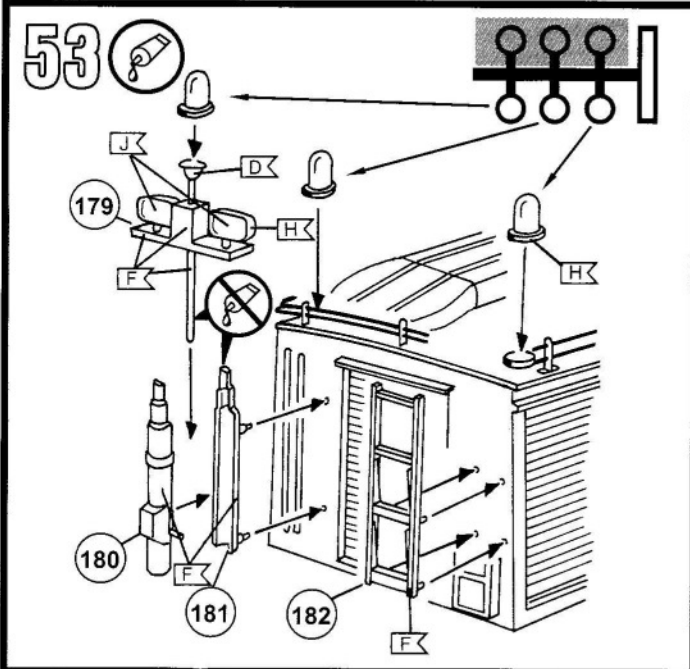
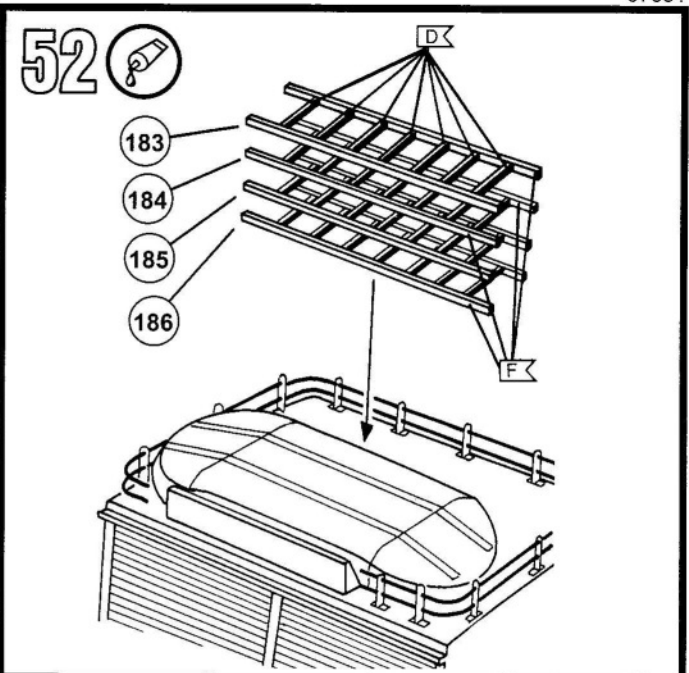
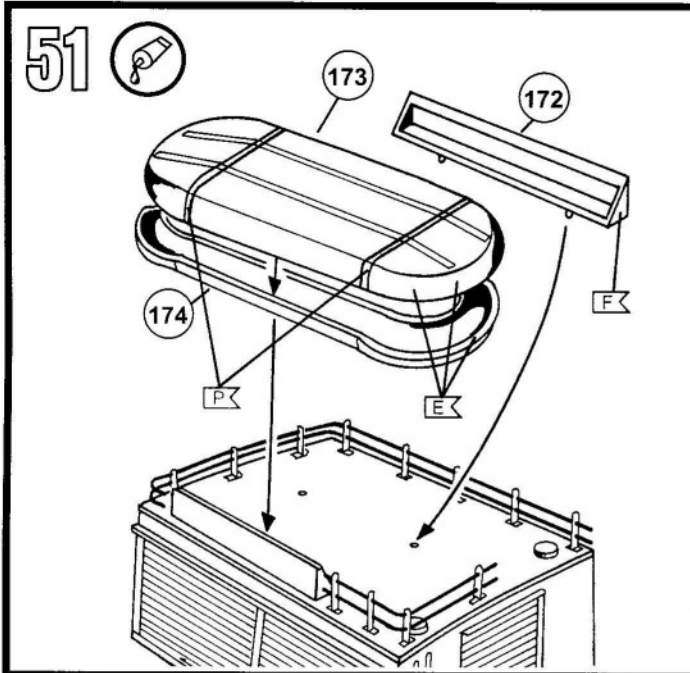


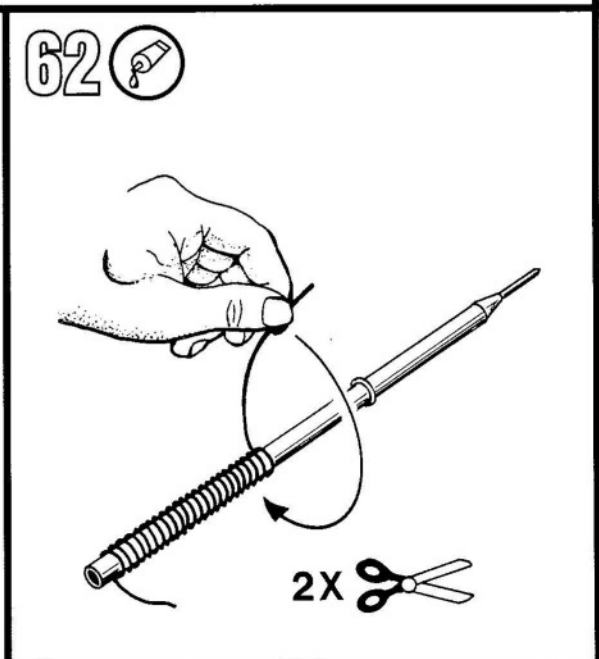
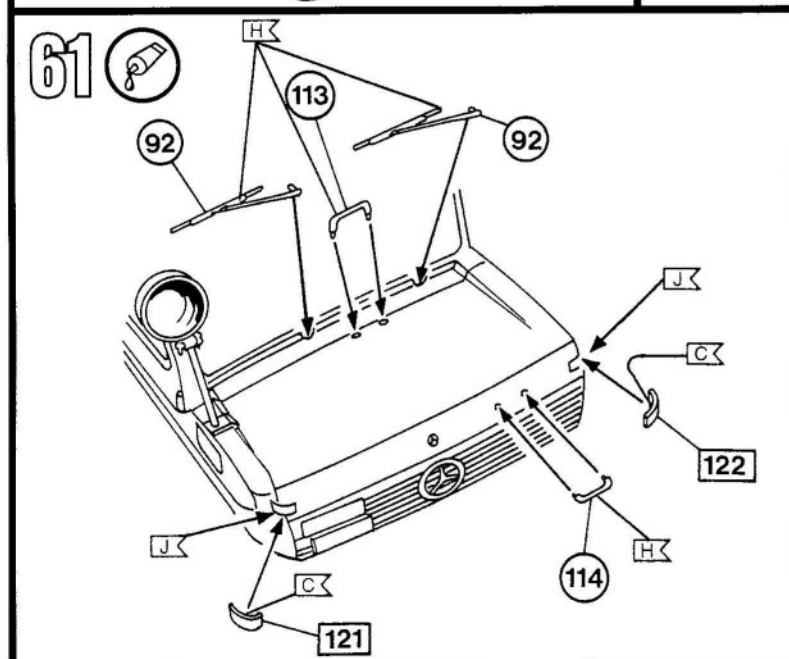
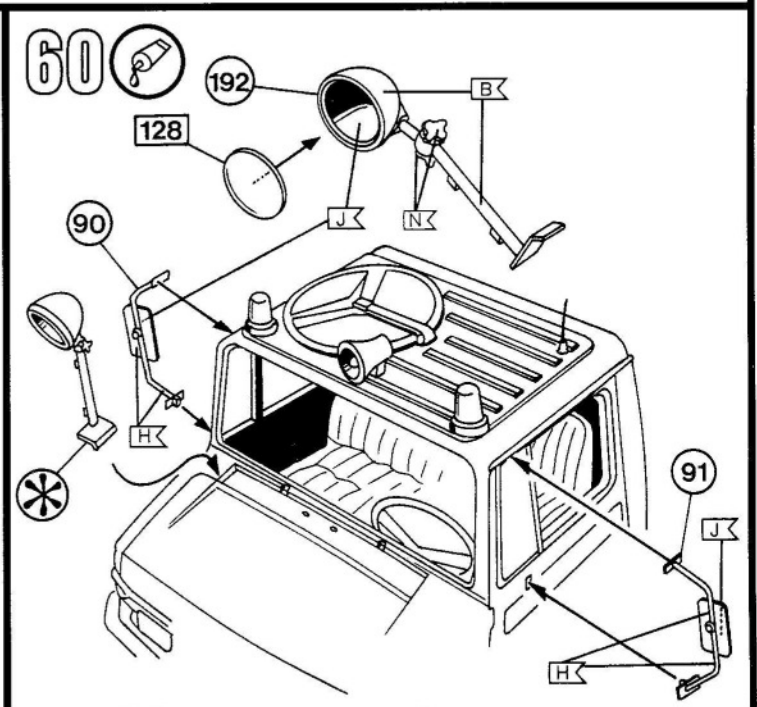
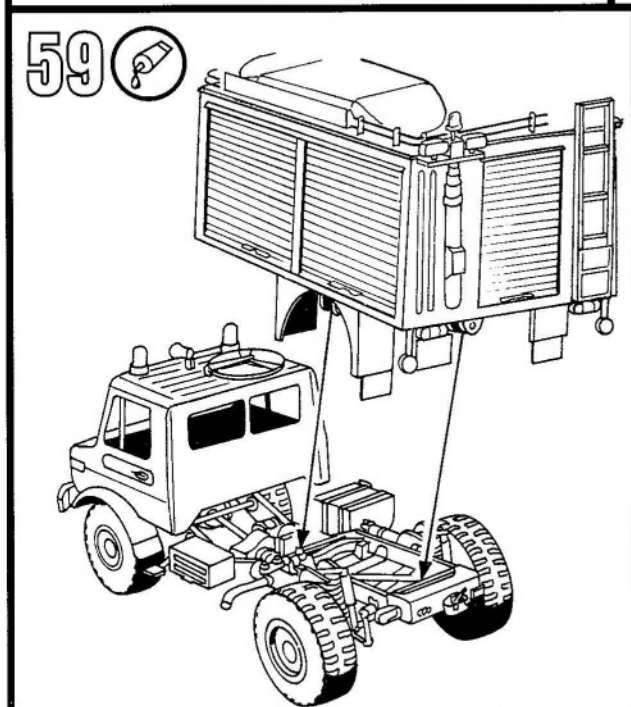
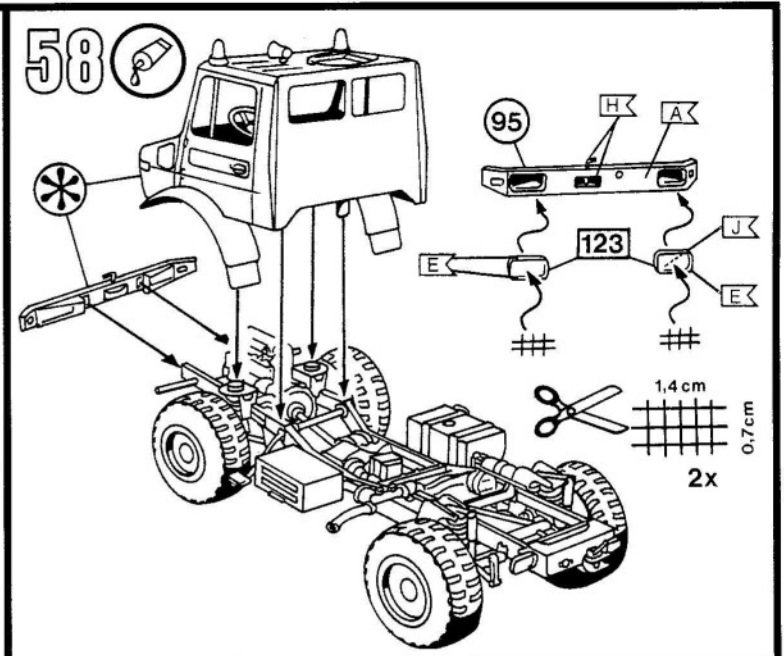
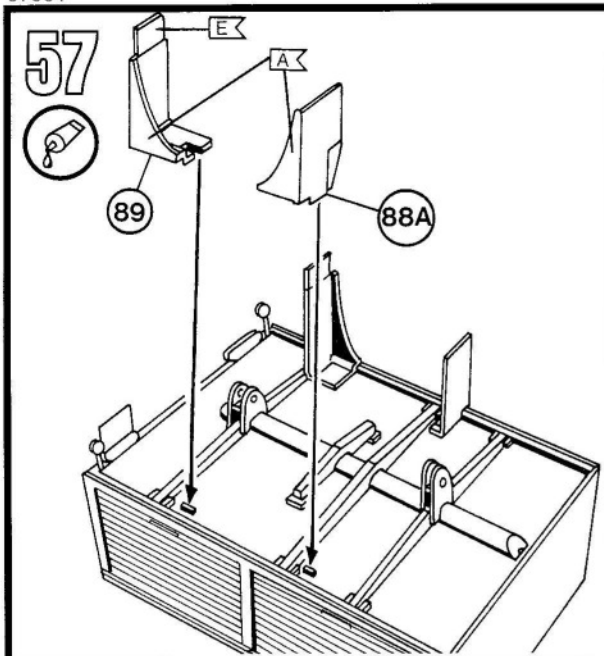
49

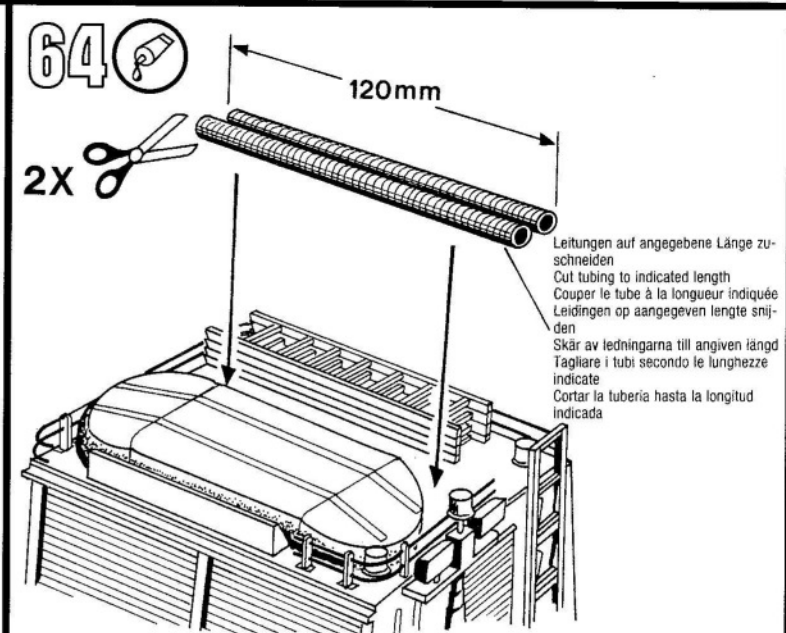
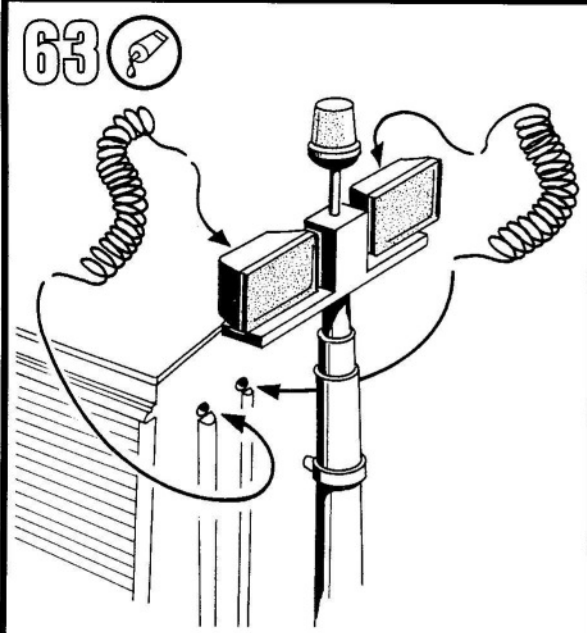


50

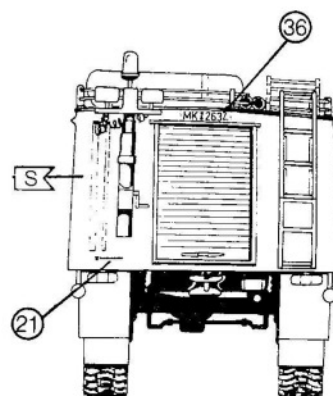
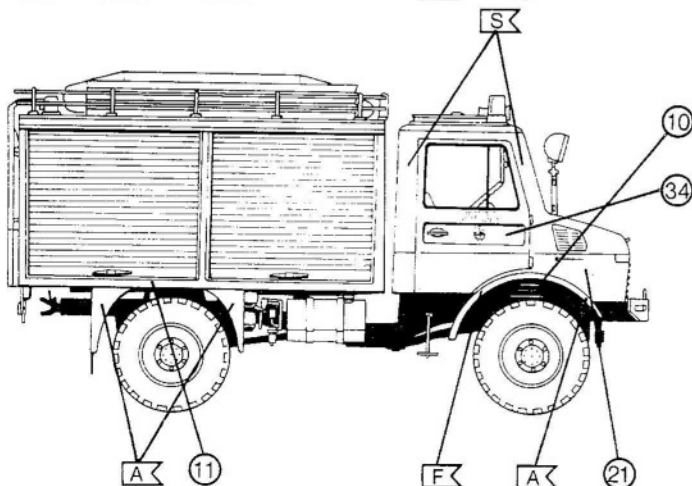
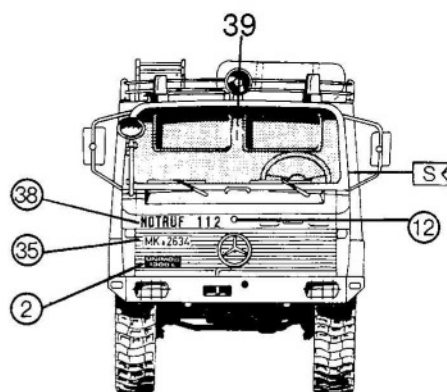
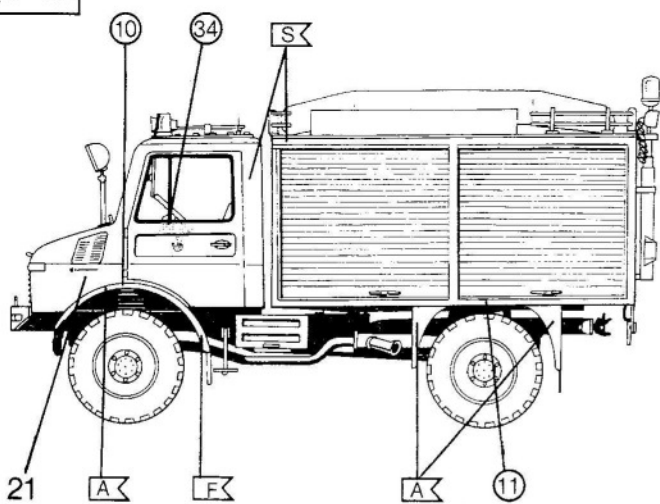
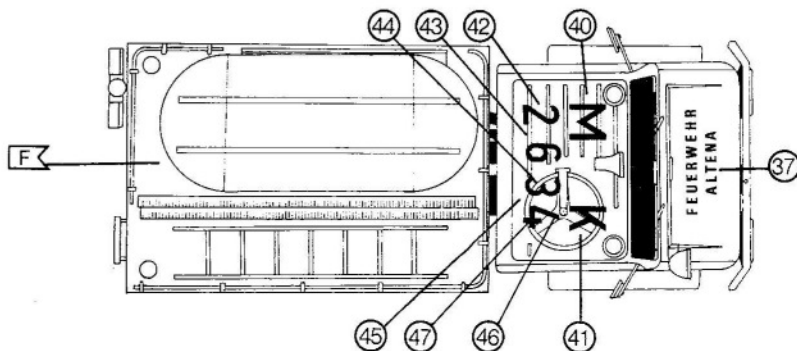








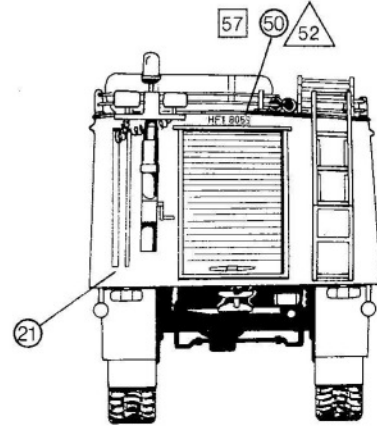
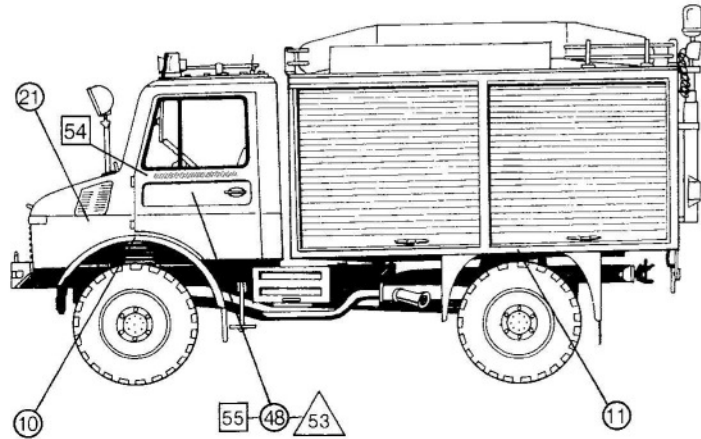
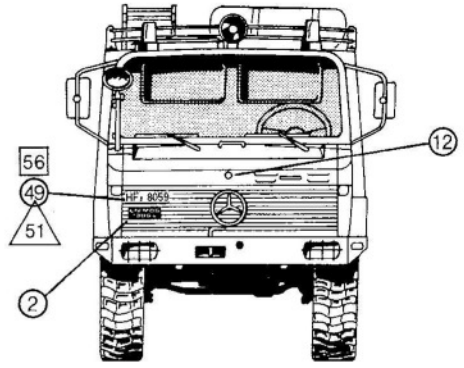
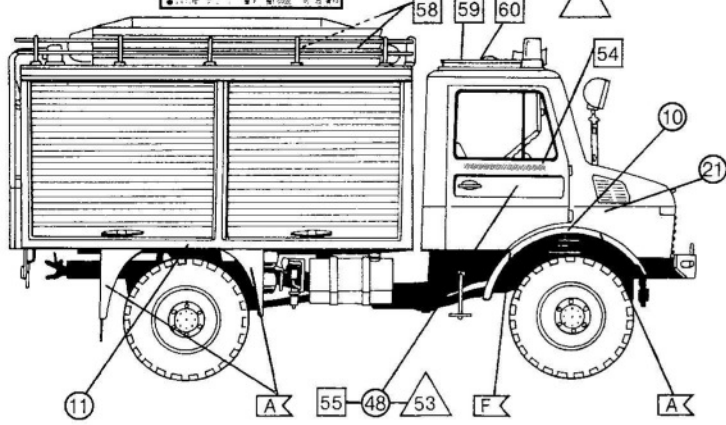
**65**  **Altena**



66



- - Löhne
- - Hamburg
- △ - Karlsruhe
- ▣
- ▤
- ▥



67



's Gravenhage

