

basickit

AIRPLANES SERIES

P-47D-30RE THUNDERBOLT

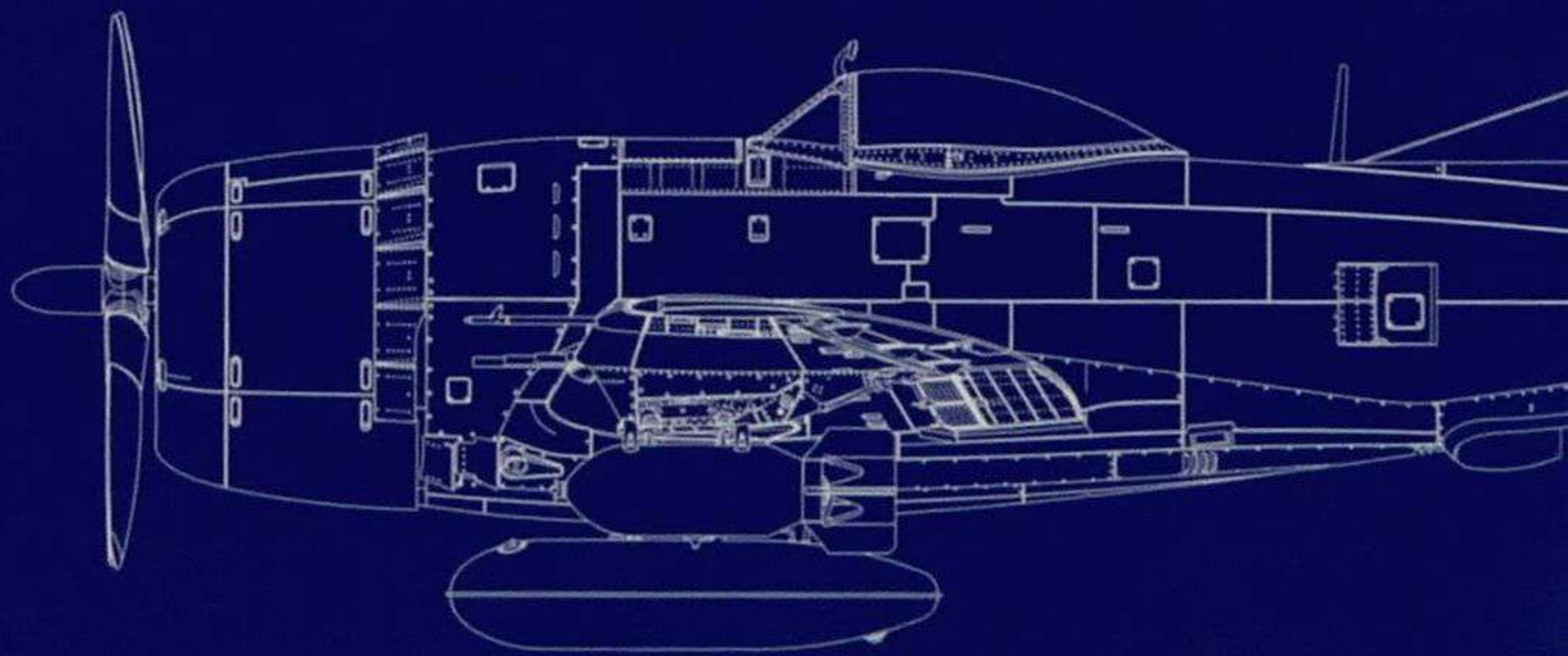
48023



GENERAL INSTRUCTION

**SCALE
1:48**

- ▣ HIGHLY DETAILED MODEL
- ▣ HATCHED CAN BE POSED OPEN & CLOSED
- ▣ 3 TYPES OF WHEELS INCLUDED
- ▣ CLEAR PARTS INCLUDED
- ▣ DECAL SHEET FOR 2 VARIANTS



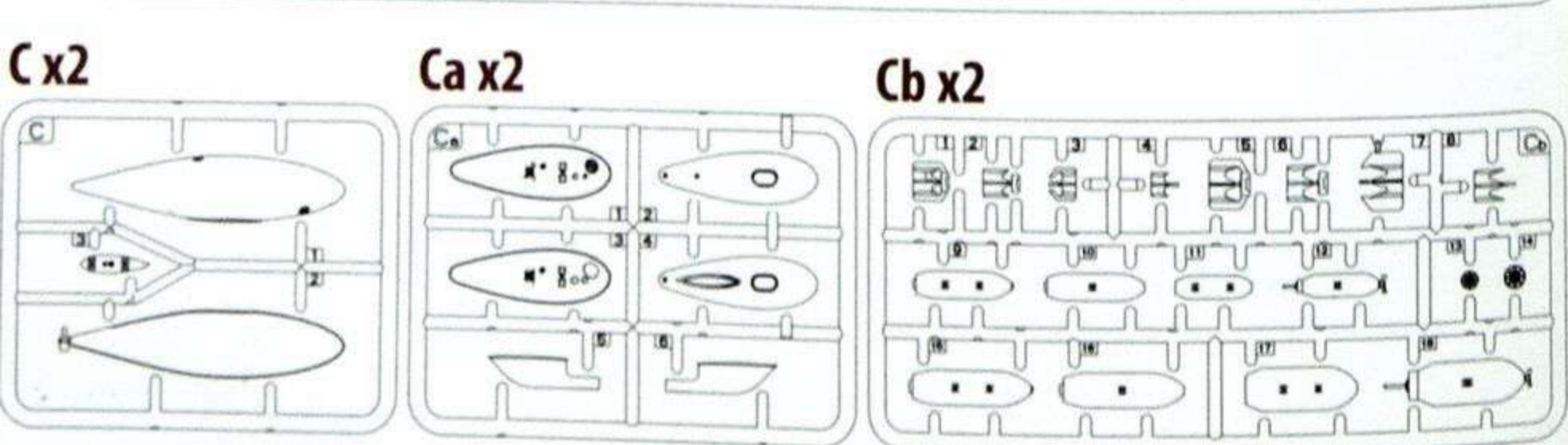
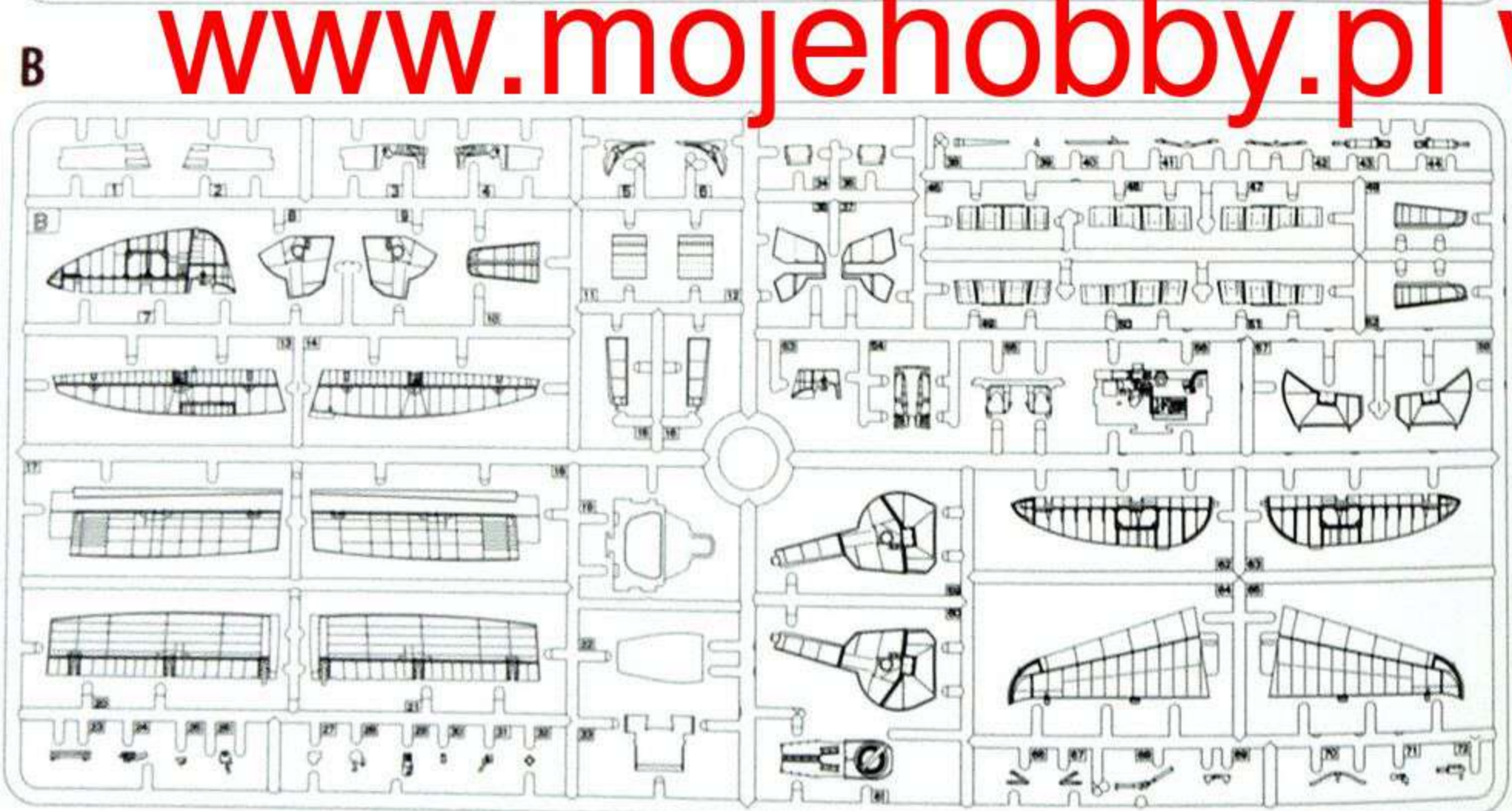
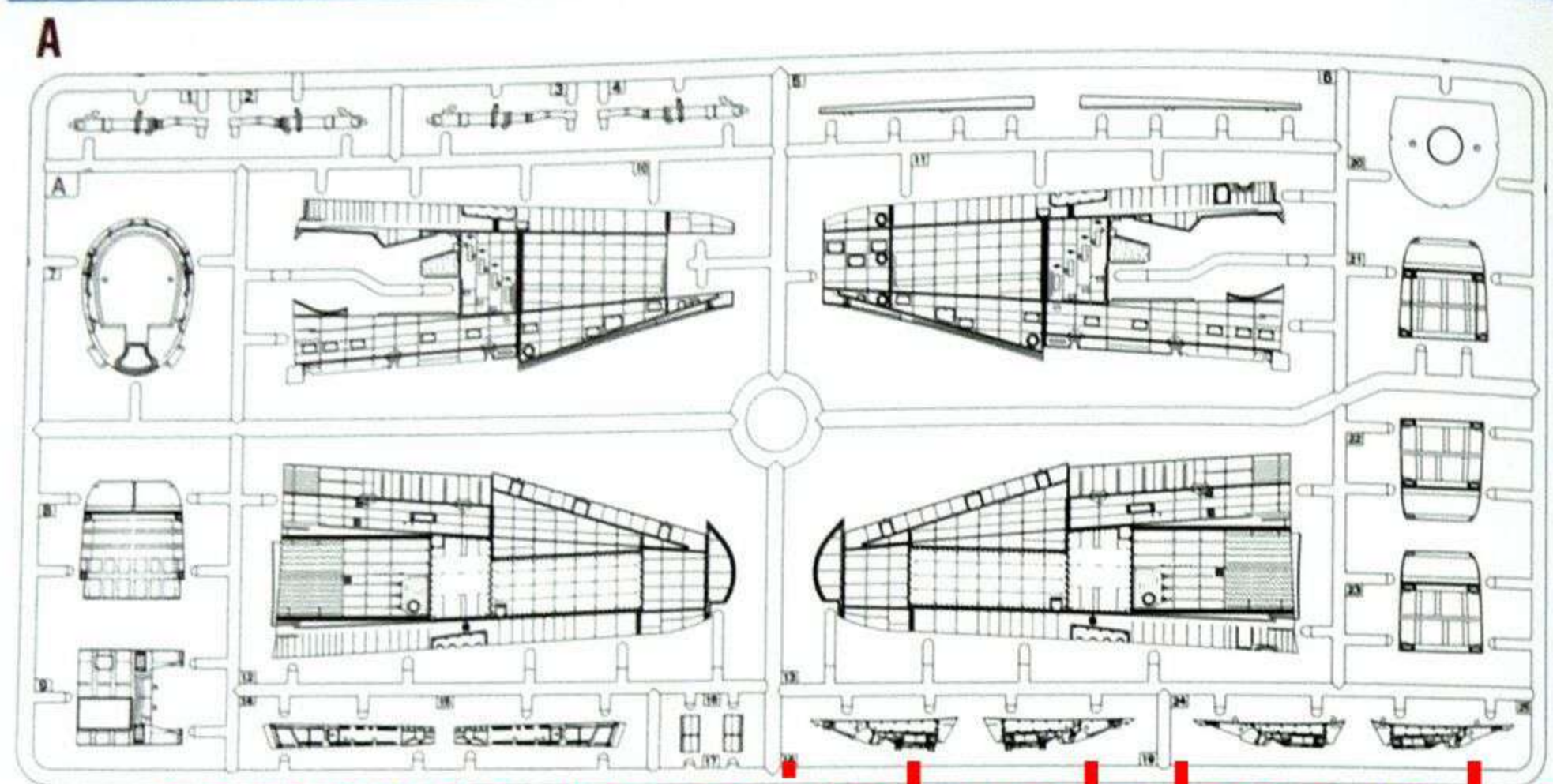
**MiniArt**

UWAGA
 Przy stosowaniu kleju i farb wszystkie prace należy wykonywać w przewiewnym miejscu z dala od źródeł ognia.
 Odstawiać części od wlewków nożem lub innymi częściami narzędzi. Oczyścić lampę błyskową i wytrzeć punkty pilnikiem igłowym i papier ścierny. Zbić modele zgodnie z schemat montażu.
 Dla ułatwienia montażu każda część jest oznaczona numerem. Po złożeniu zestawu mogą pozostać niewykorzystane części.

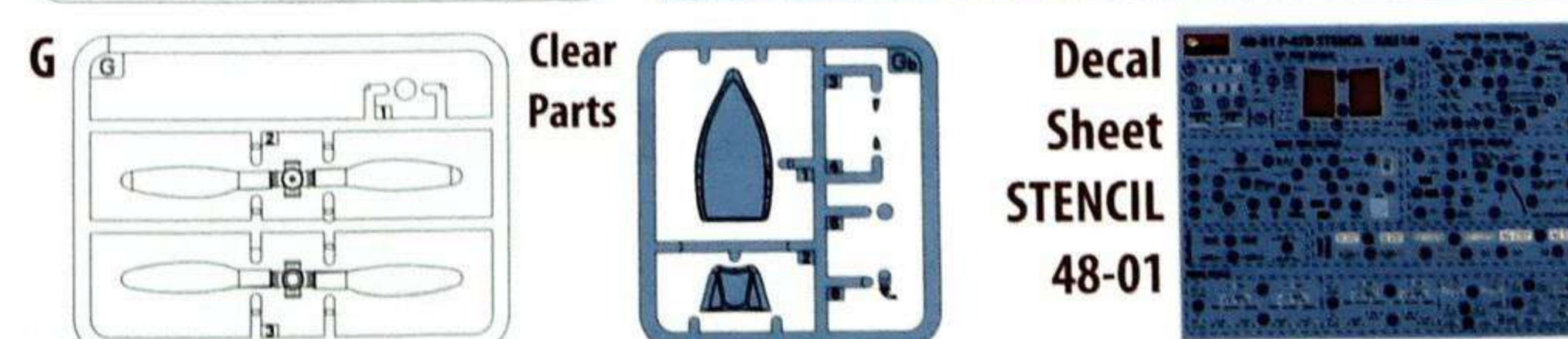
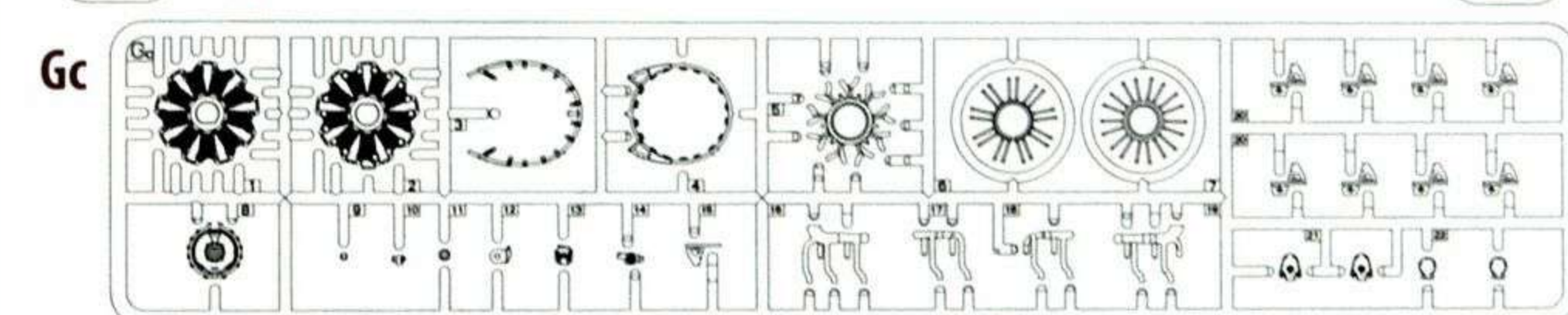
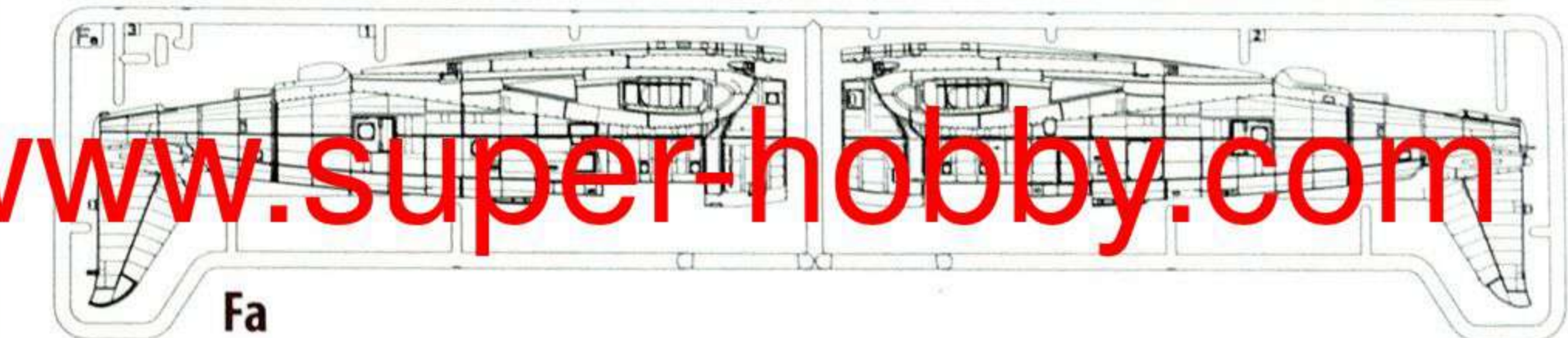
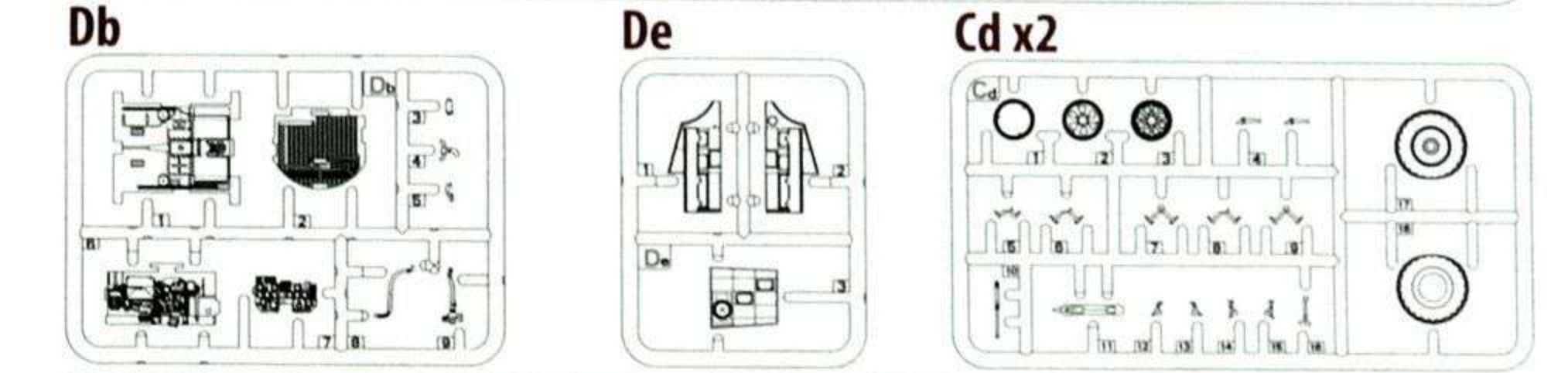
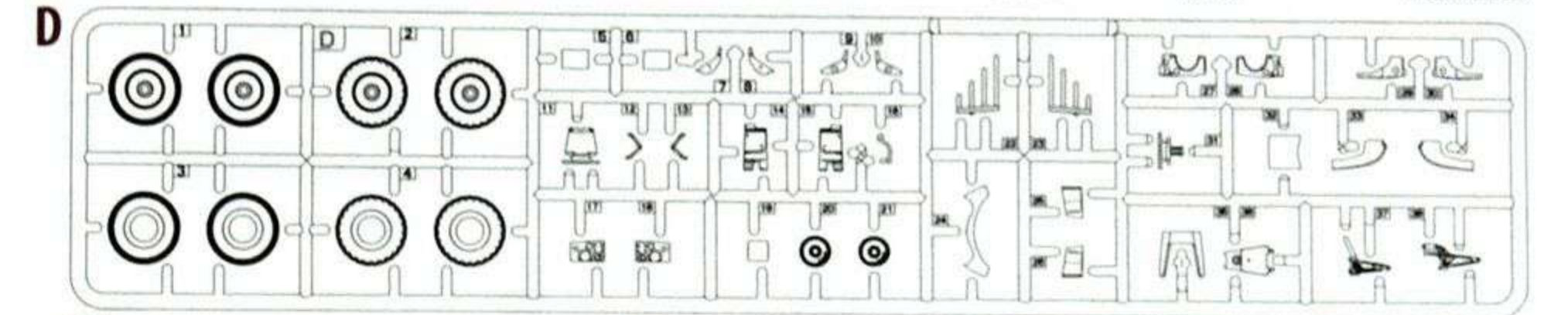
УВАГА
 При використанні клею та фарб всі роботи проводити подаль від джерел вогню у приміщенні, що добре провітрюється. Деталі відокремлювати від вливань ножем або іншими ручними інструментами. Зачистити об'єкти і місце з'яву за допомогою інструментів та наждачного паперу. Будівництво моделі виконувати згідно зі схемою. Для зручності побудови кожного деталі позначена номером.
 Після складання можуть залишитися невикористані деталі.

CAUTION
 When you use glue or paint, do not use near open flame, and use in well ventilated room. When you take parts off from the runner frame, use modeling scissors or cutter.
 See the bottom of this column for the meaning of symbols.
 Extra details can remain after assembling of the kit.

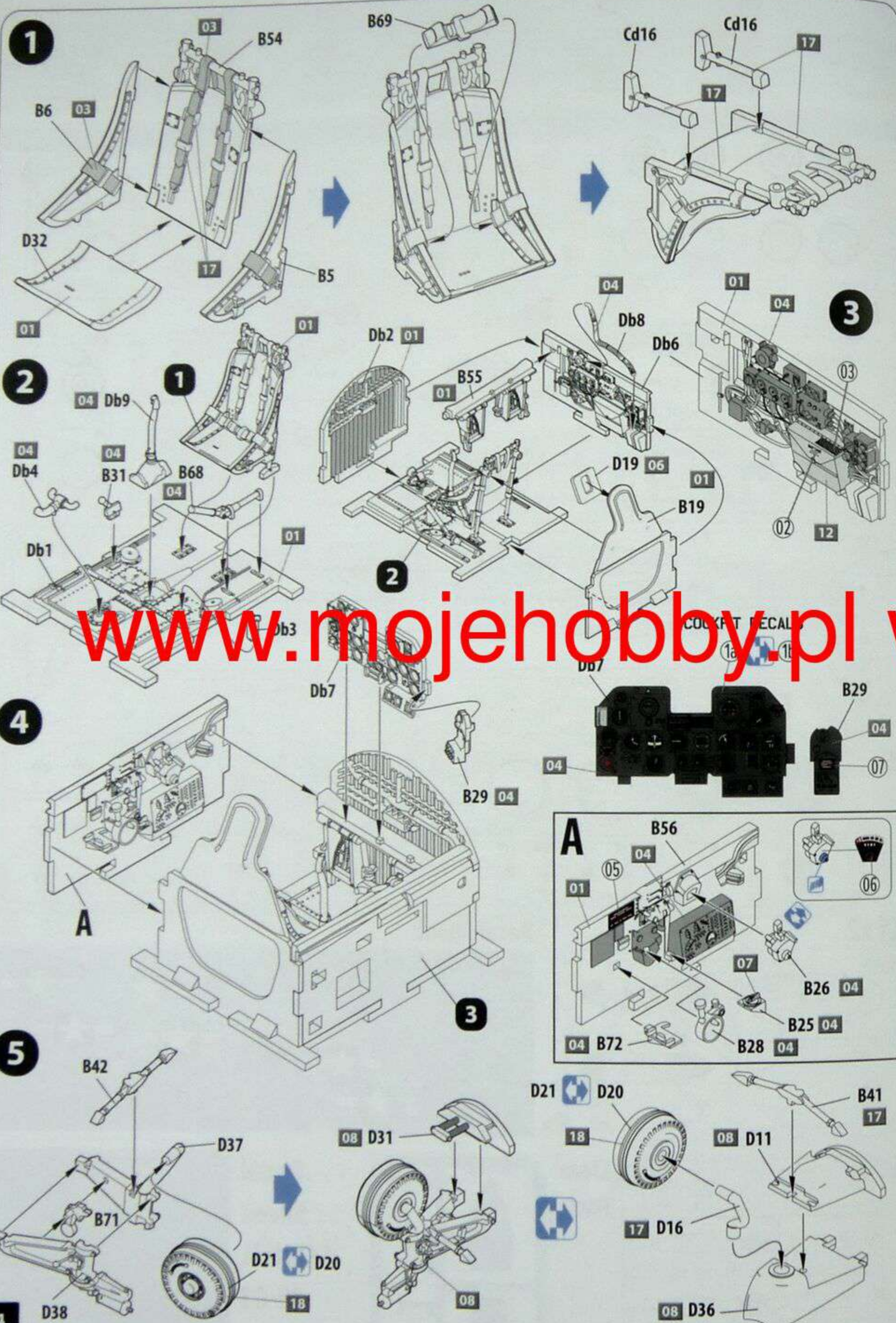
PARTS



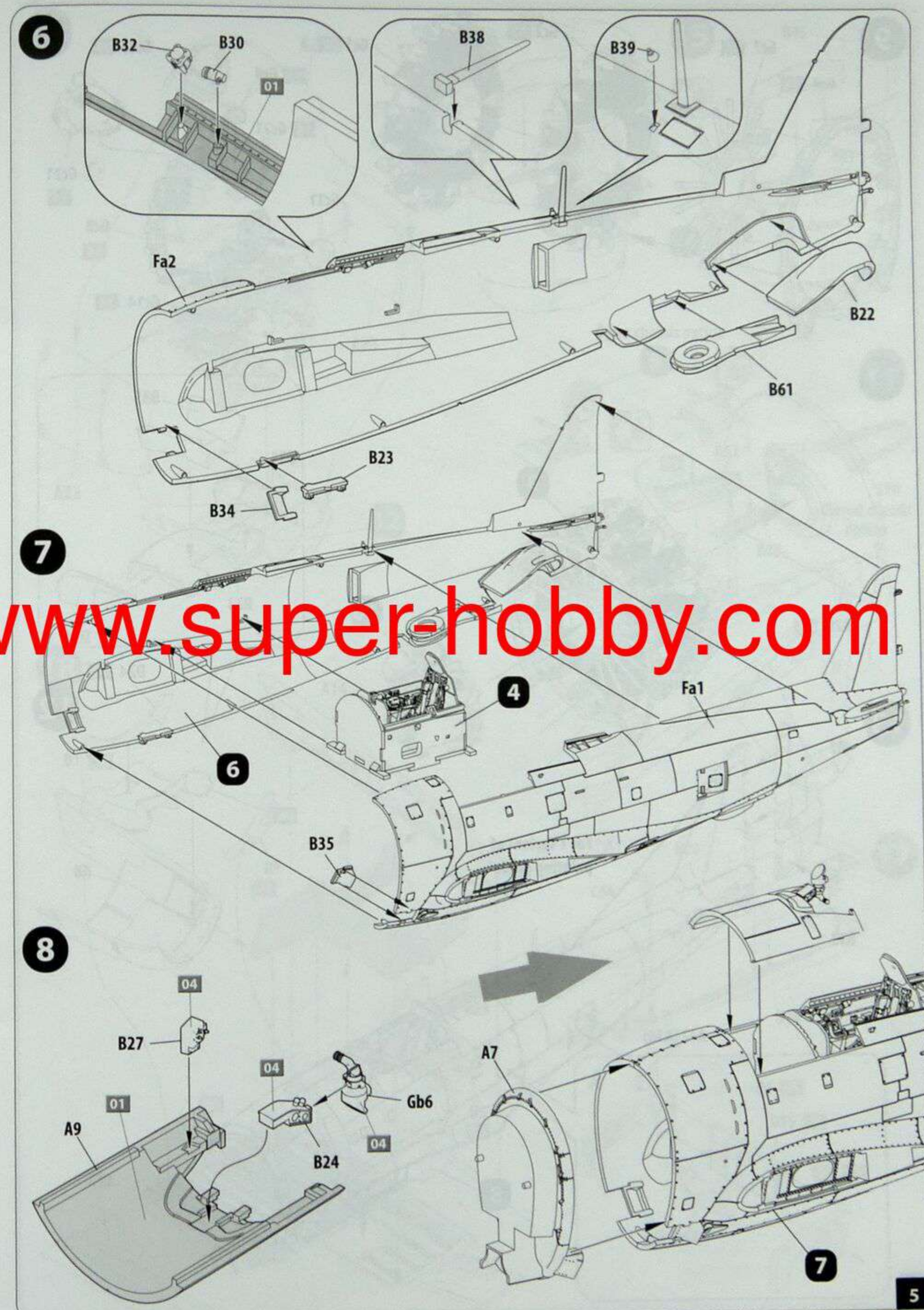
- 2** POWTORZ DWA RAZY
MAKE 2PCS
2 TEILE FERTIGEN
EFFEKTUER 2 PIECES
FAIRE DEUX PEZZI
TEE 2 KPL
OOH 2 IT
КІЛЬКІСТЬ РАЗІВ
- A** NIE UZYWAJ KLEJU!
DO NOT KLEBEN!
NICHT KLEBEN!
NE PAS COLLER!
NOV NICOLLARE!
ELIMAAJ!
LIMMAEJ!
HE KLEITH!
- B** OPCJE
OPTIONAL
NACH BELIEBEN!
FACIL TATVO
VALIKANNYVARAINEN
VALBAR!
BARIANTTI!
- C** ZROBIĆ OZUJRE
OPEN HOLE
OFFEN!
FAIRE UN TROU
FORO APERTO
AVAA NIEKA
OPPIVA HALET
3POBATH OTBPI!
- D** OOCZY!
REMOVE!
ENTFERNEN!
RETRAIER!
SEPARARE!
POSTA!
AVLAGSNA
BUDPOBATH!
- E** ZOPAC!
BEND!
BITTE BIEGEN!
FLIER S'IL VOUS PLAIT
PIEGARE!
TATA!
BOCKA!
BIFHYTH!
- F** ZROB TO SAM
SCRATCHBUILD
AM MEISTEN ZU MACHEN!
FAIRE LE PLUS
BENETH!
TEE ITSE!
GOR DIO SIALV!
3POBATH CAMOBY!

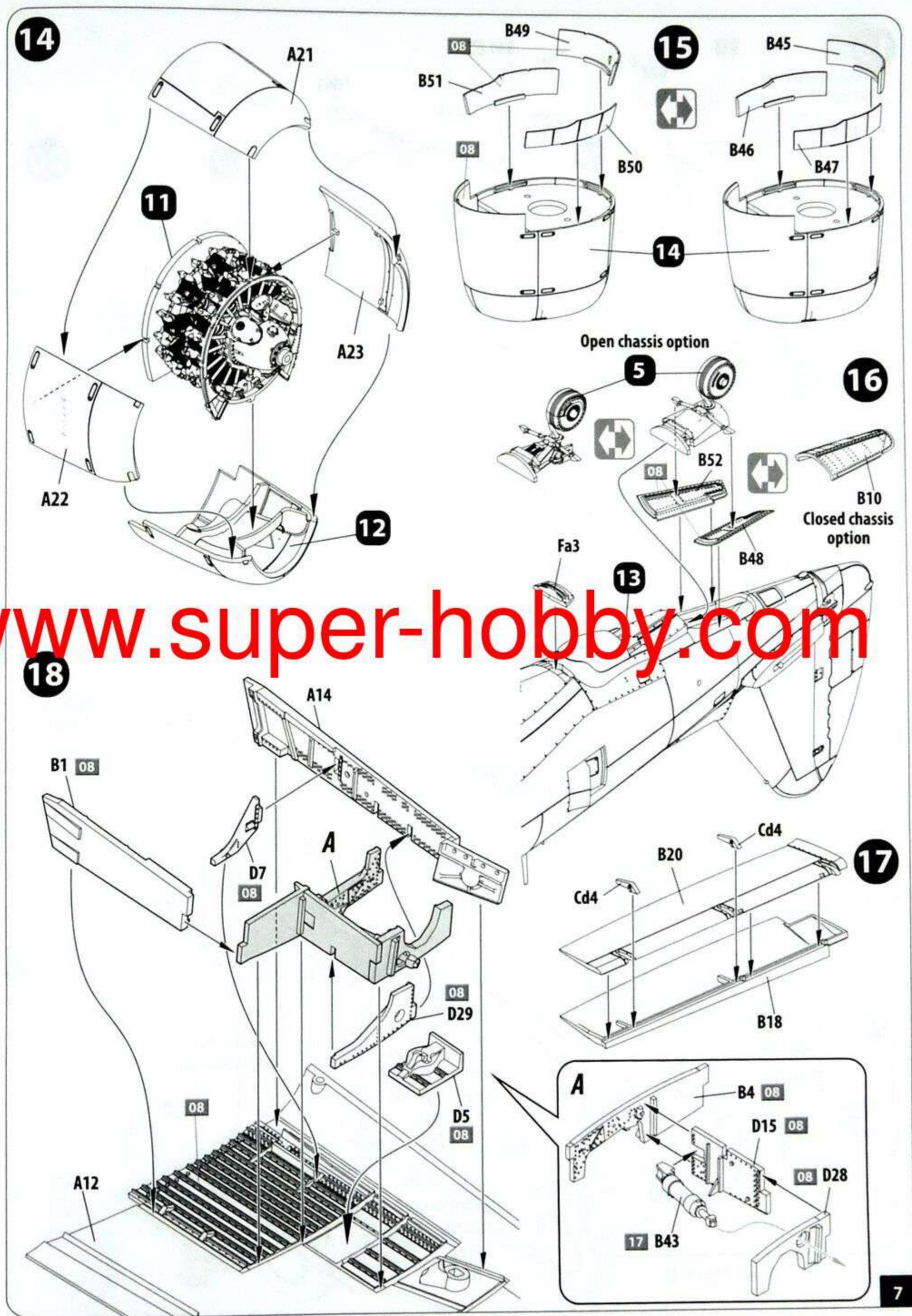
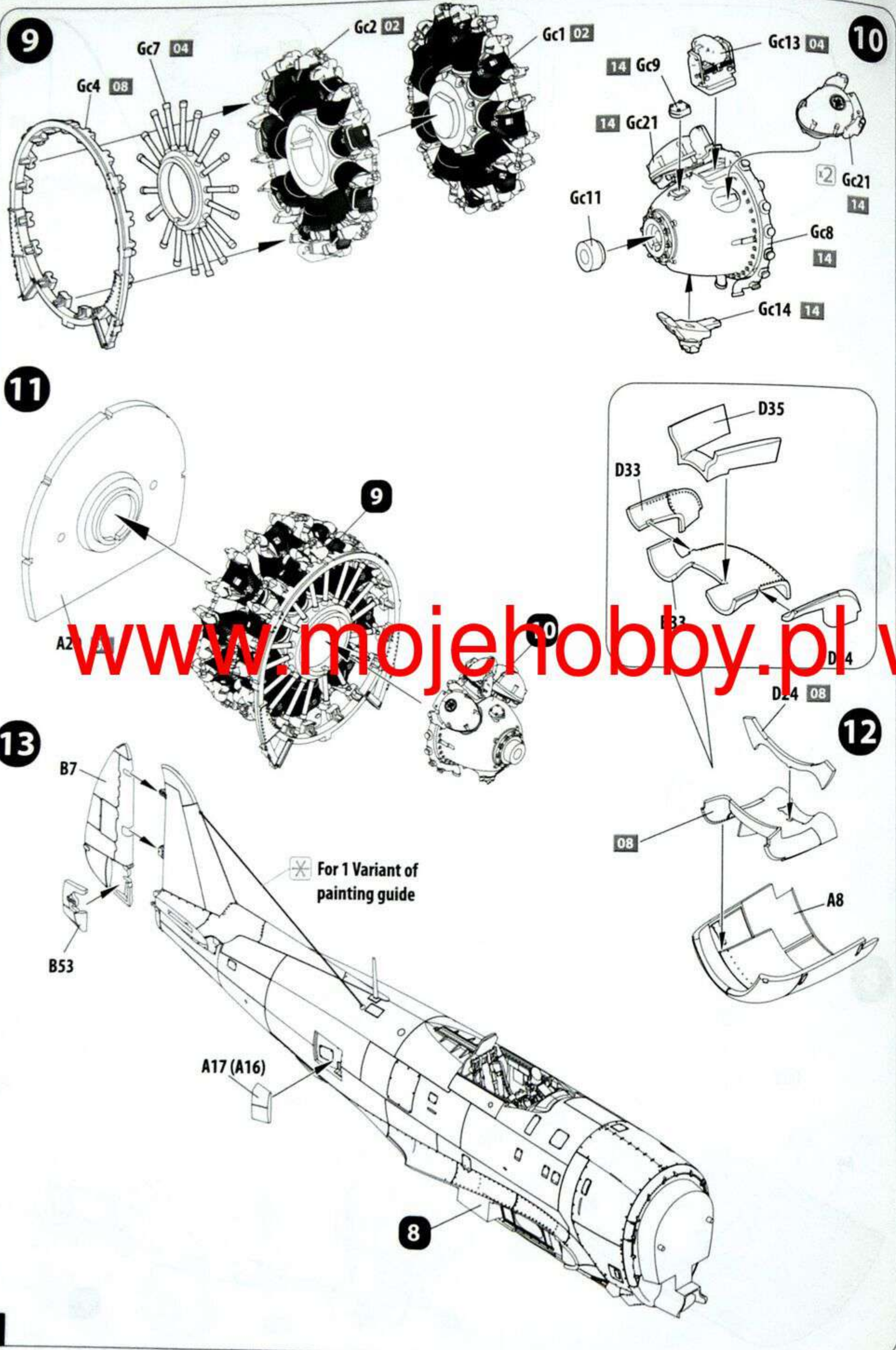


www.moje hobby.pl www.super-hobby.com

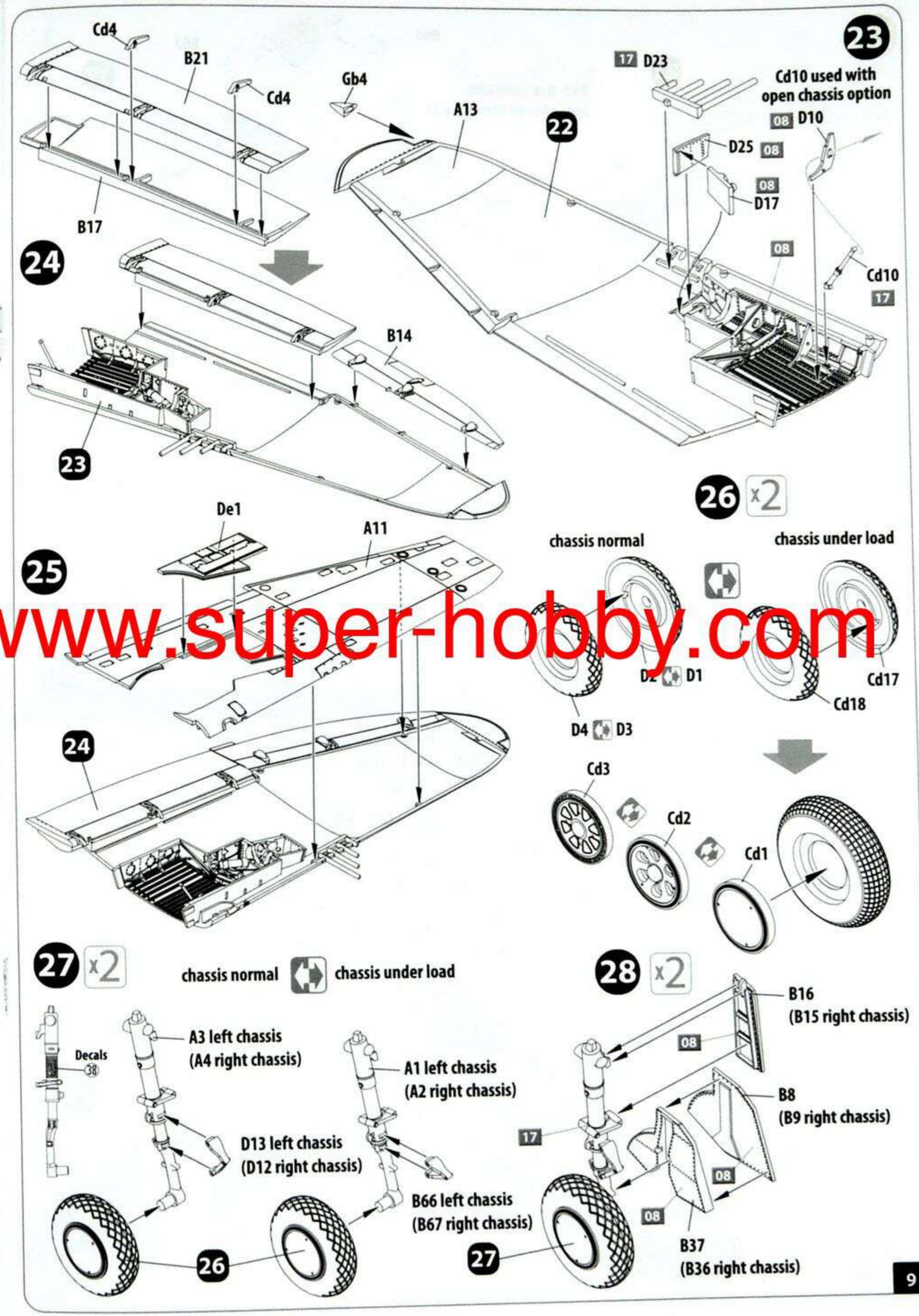
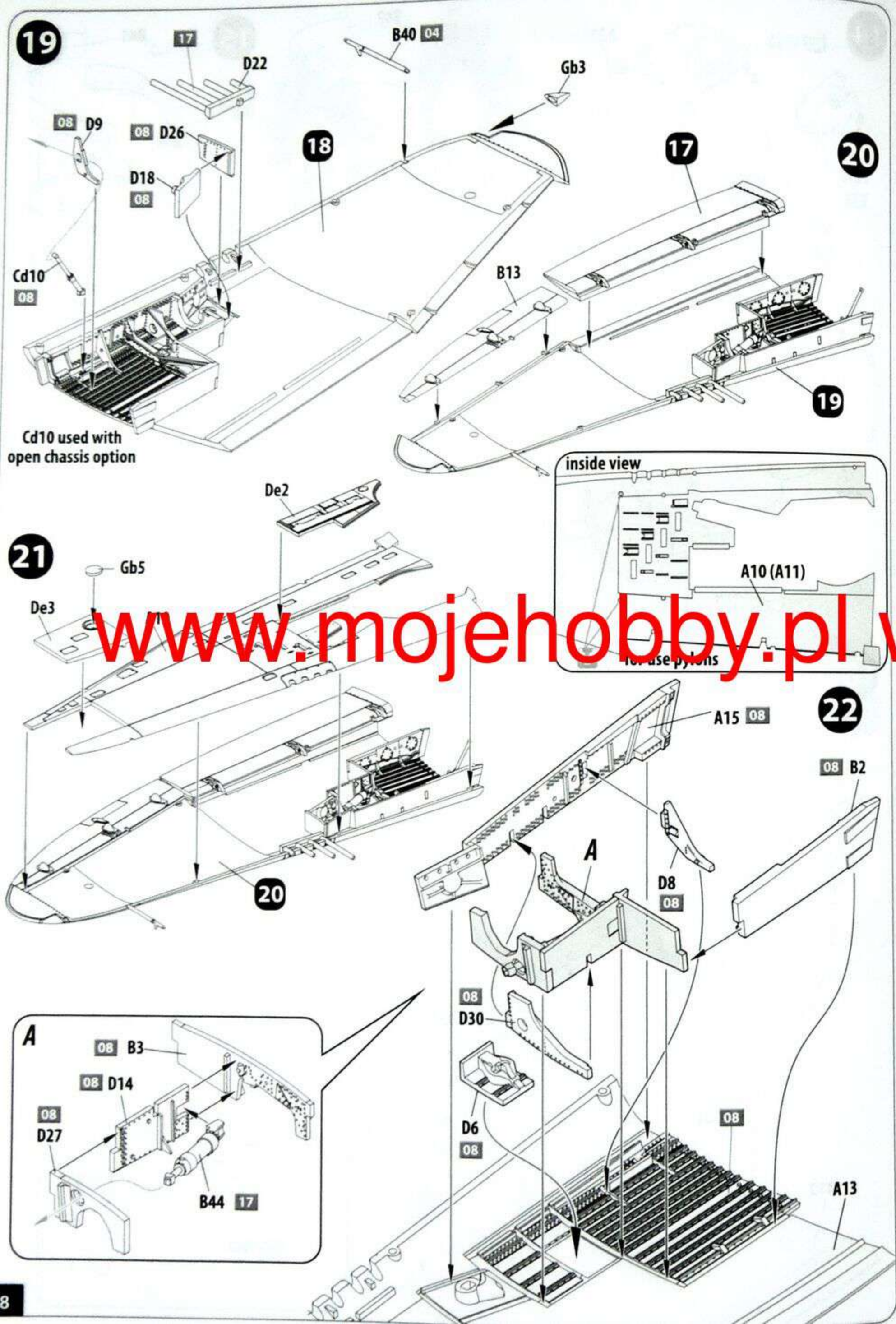


www.mojehobby.pl www.super-hobby.com

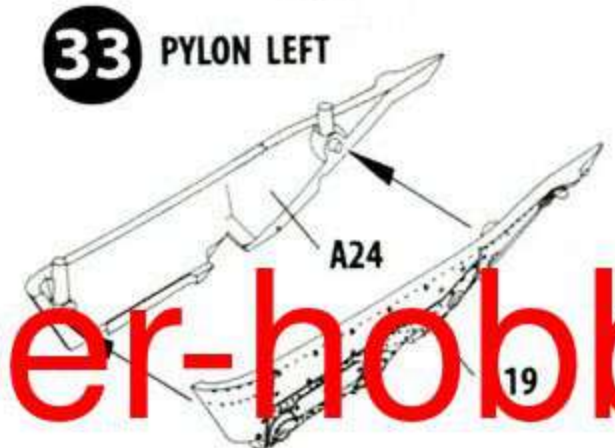
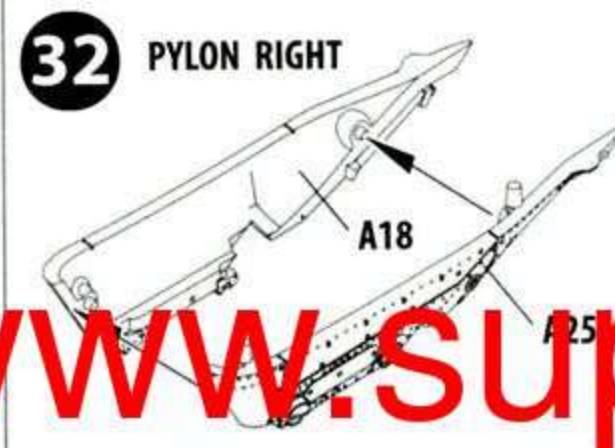
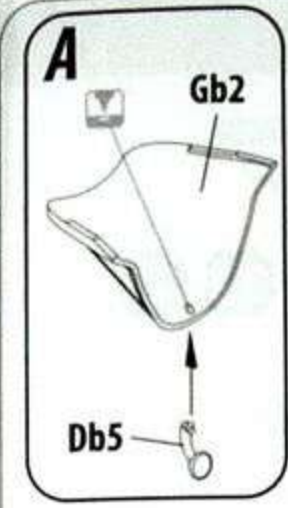
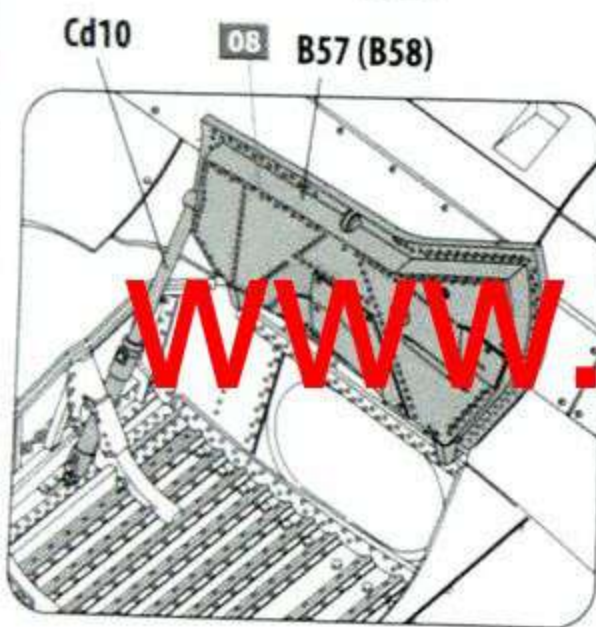
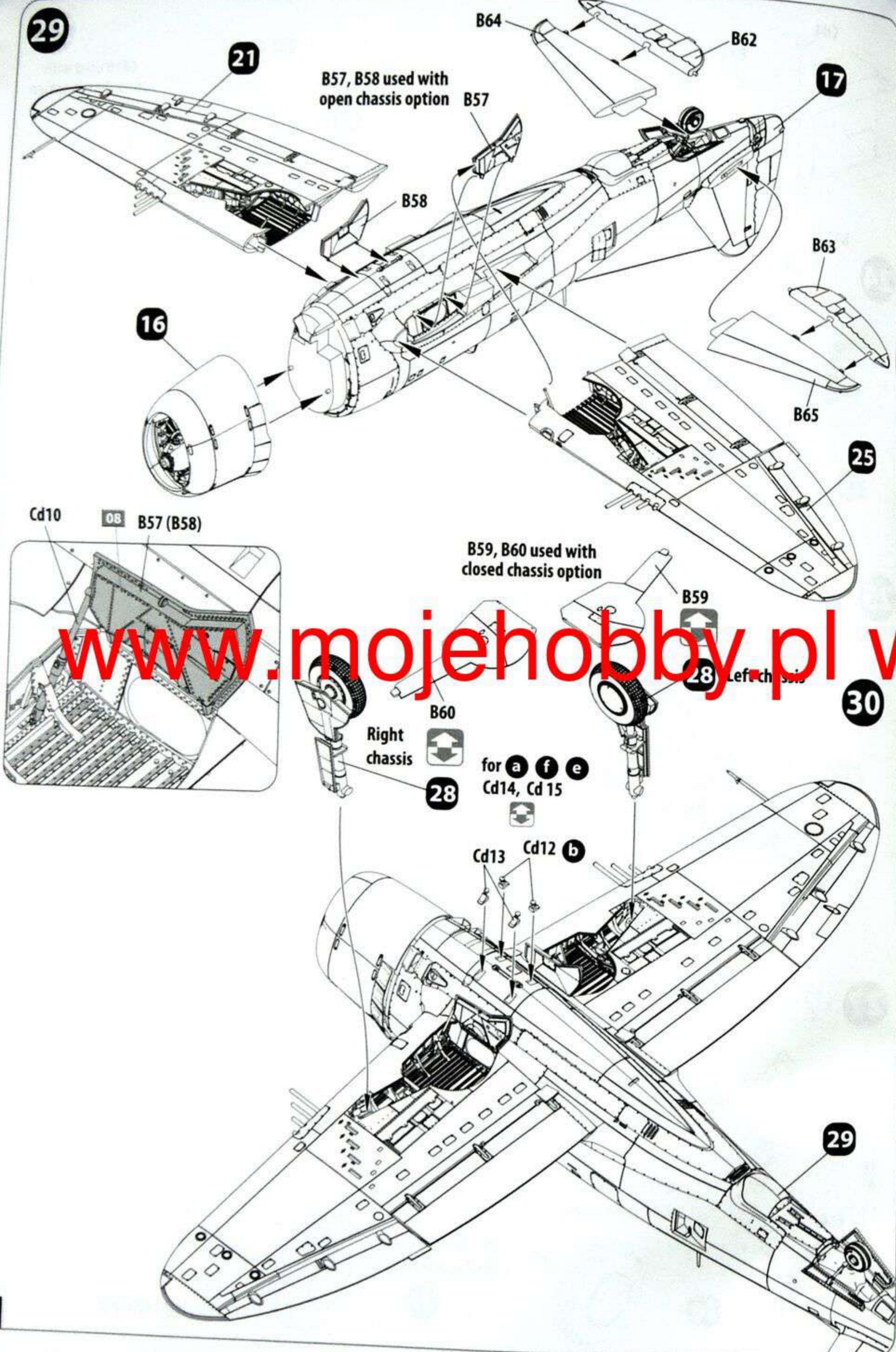




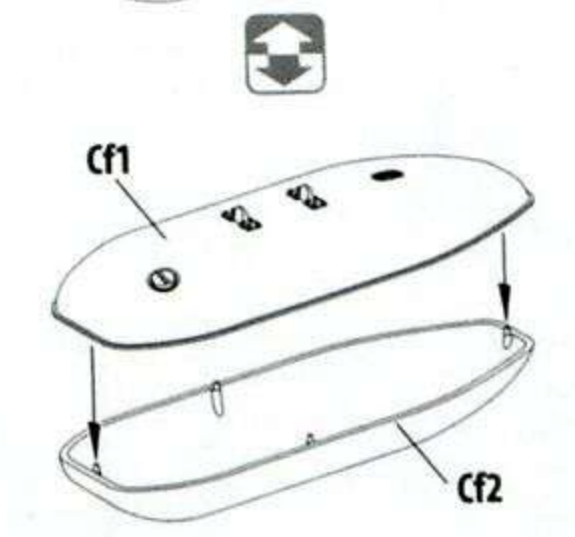
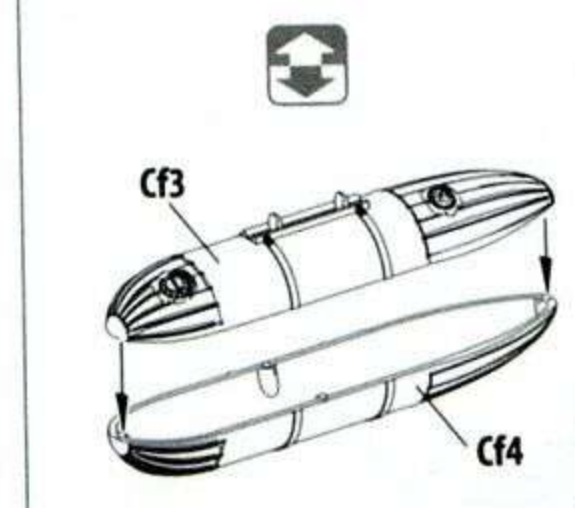
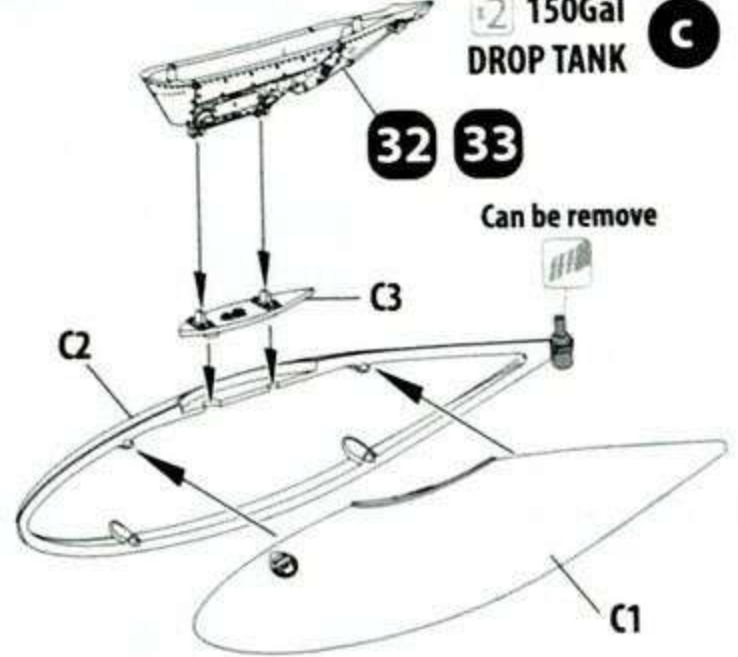
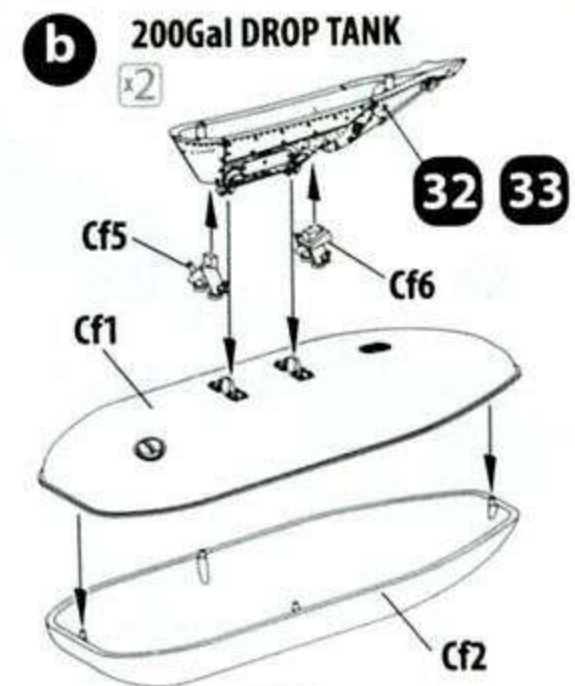
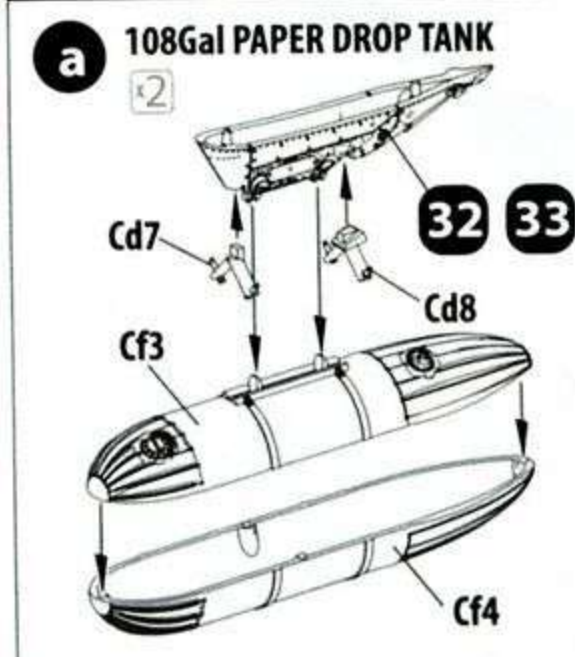
www.moje-hobby.pl www.super-hobby.com



www.moje Hobby.pl www.super-hobby.com

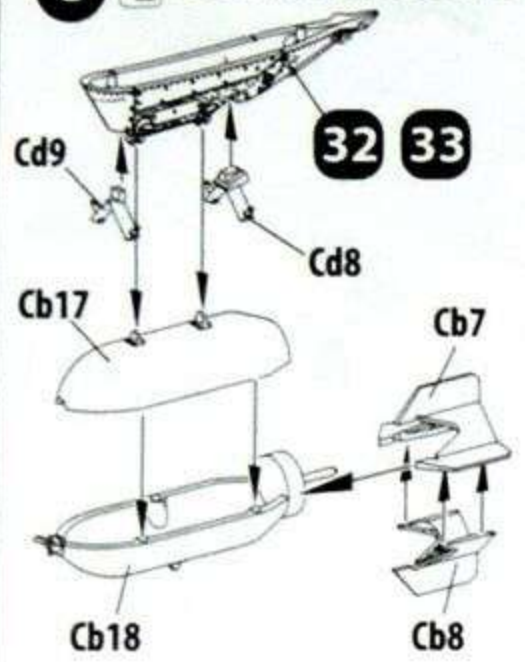


ARMAMENTS

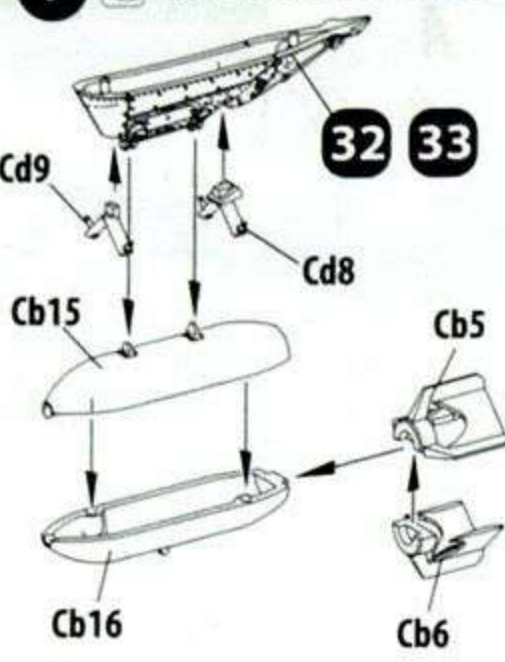


www.moje hobby.pl www.super-hobby.com

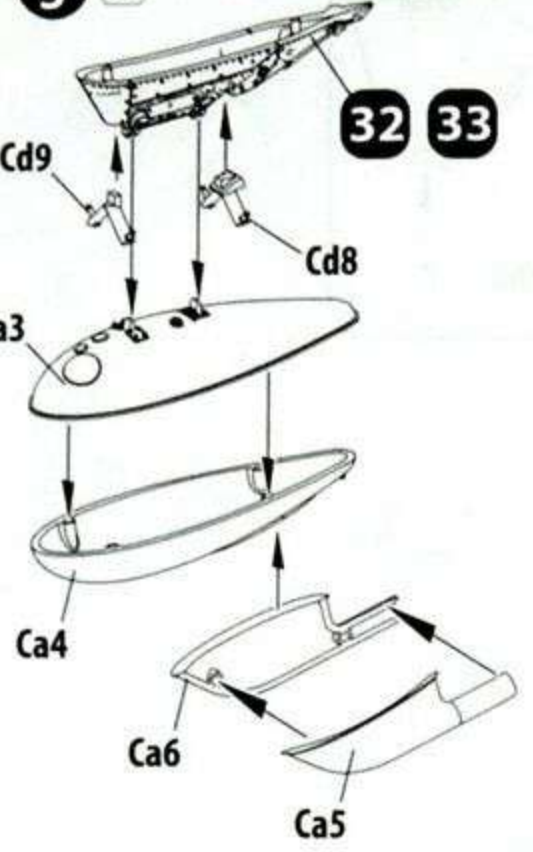
e 2 1000lb AN-M65 BOMBS



f 2 1000lb AN-M59 BOMBS



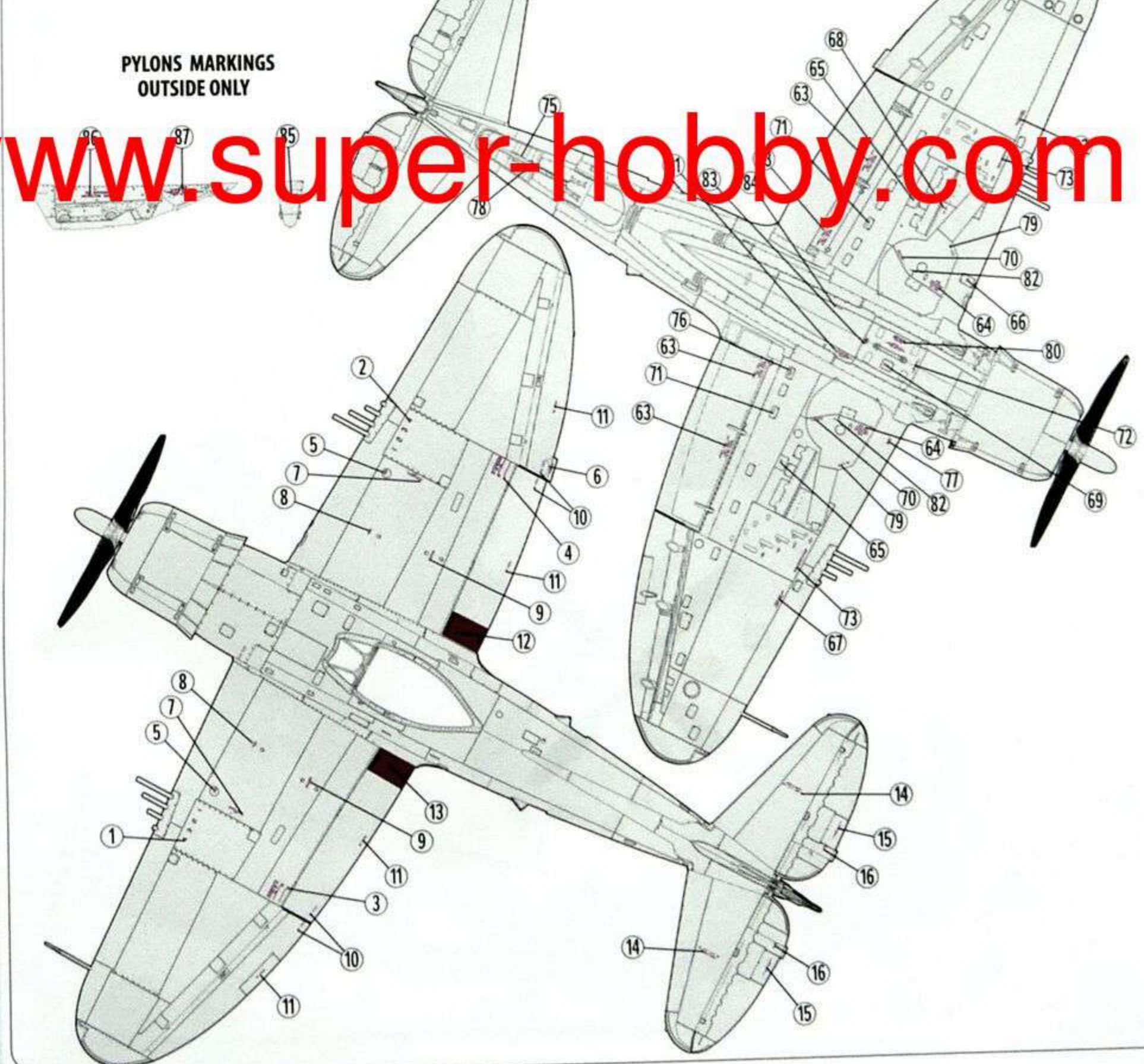
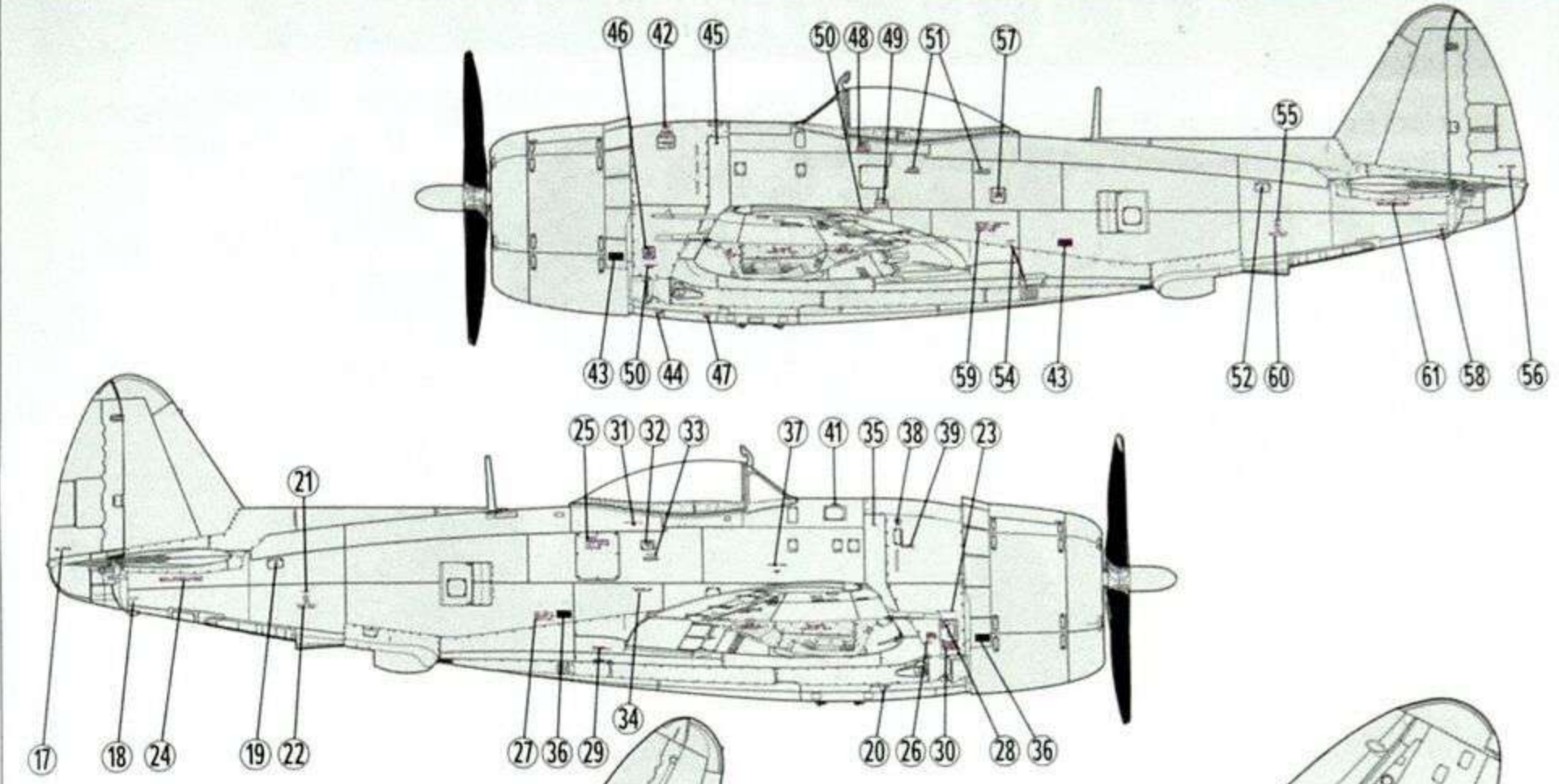
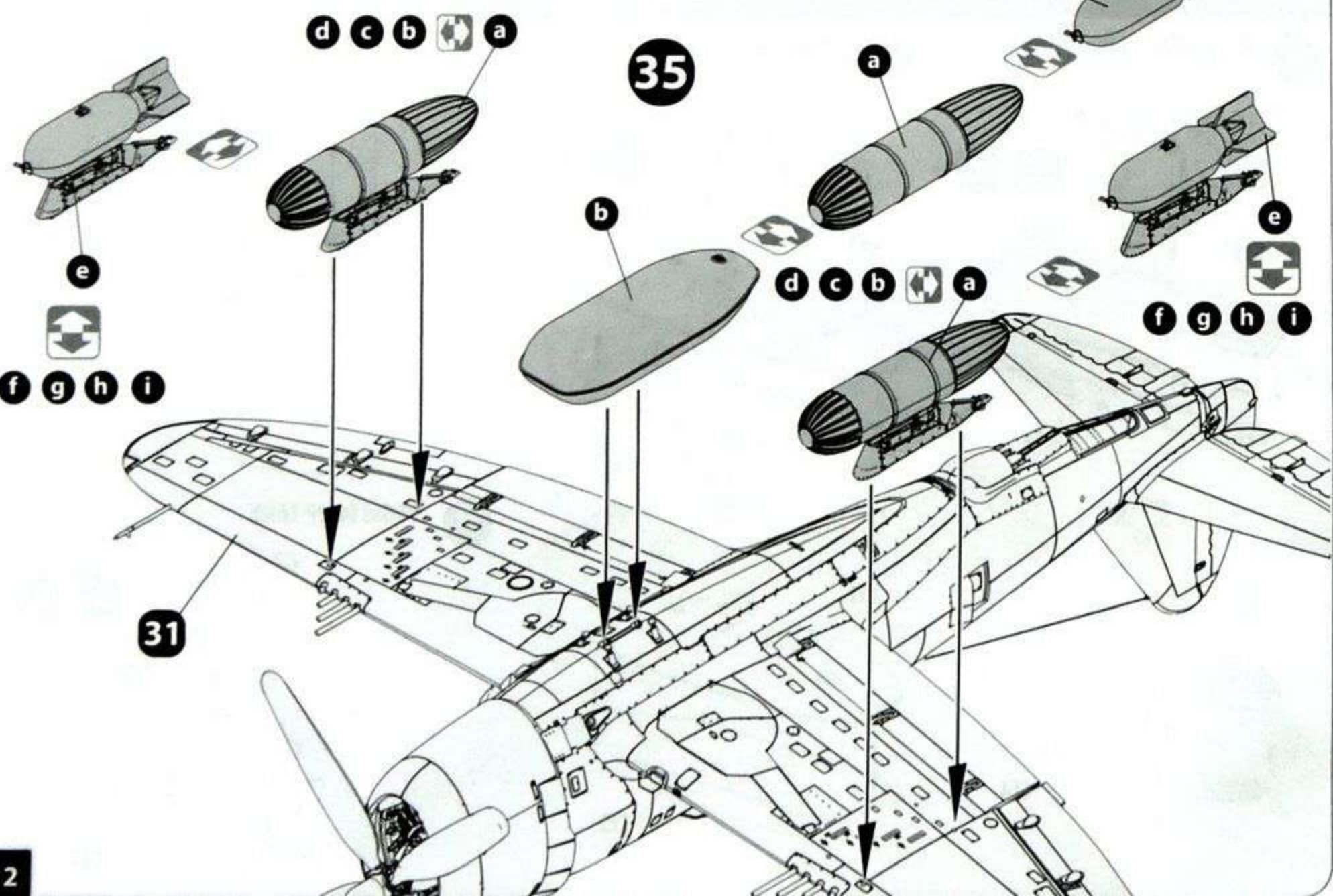
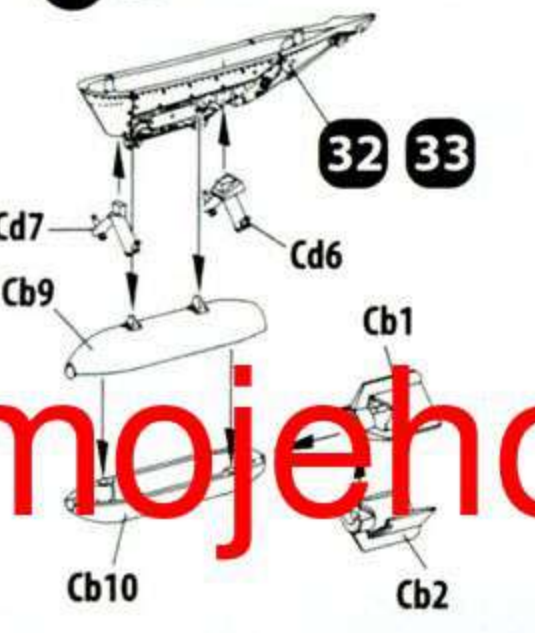
g 2 SMOKE GRENADE



h 2 250lb AN-M57 BOMBS



i 2 500lb AN-M58A1 BOMBS



PYLONS MARKINGS
OUTSIDE ONLY

www.mojehobby.pl www.super-hobby.com

1 346th Fighter Squadron, 350th Fighter Group 12th Air Force, Italy 1945.
Pilots: Major Charles Gilbert II and 1st Lt. Homer J St. Onge



2 509th Fighter Squadron 405th Fighter Group, Spring 1945
Pilot: Col. Chester Van Etten



www.mojehobby.pl www.super-hobby.com



P-47D-30RE THUNDERBOLT ARMAMENT

SCALE
1:48

basickit

Miniart: 48023

250lb AN-M57 BOMBS



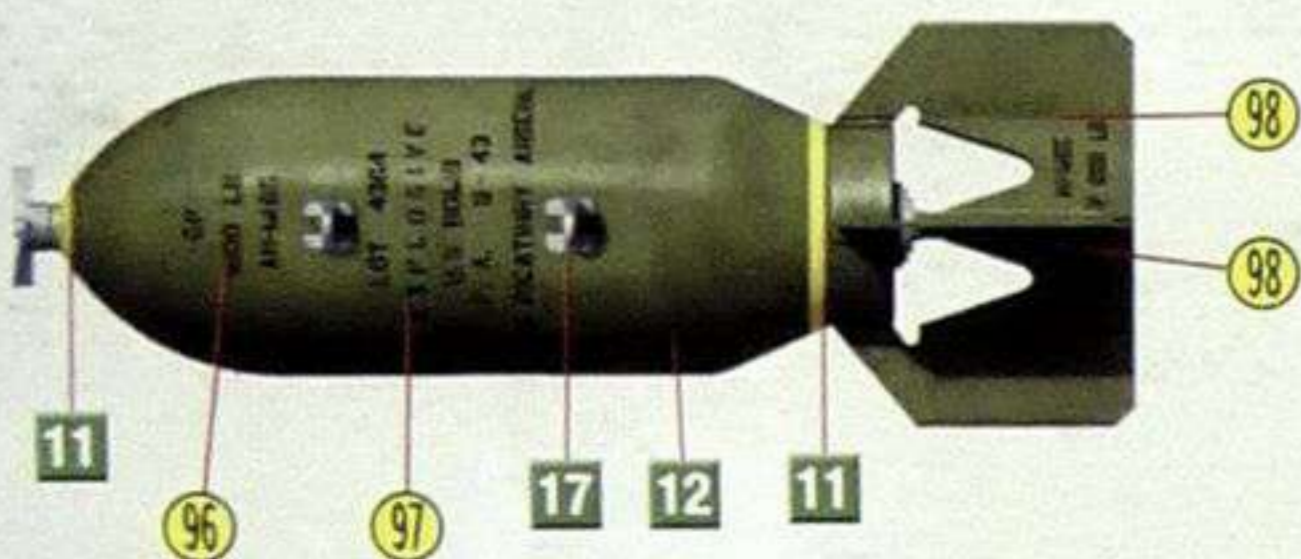
500lb AN-M58A1 BOMBS



1000lb AN-M59 BOMBS



1000lb AN-M65 BOMBS



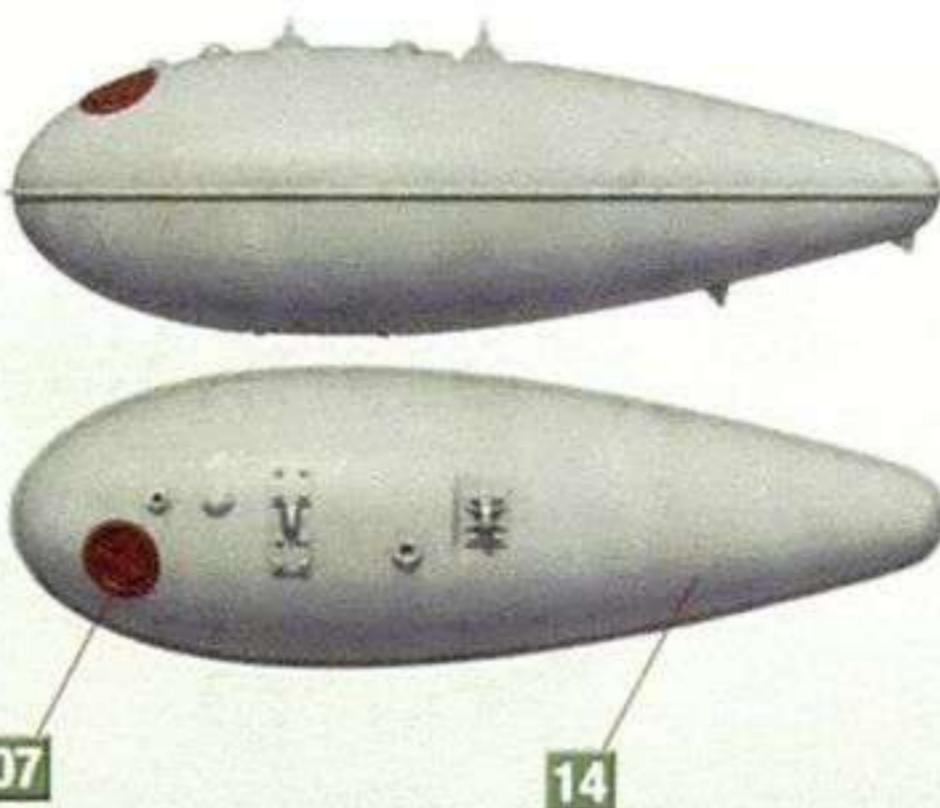
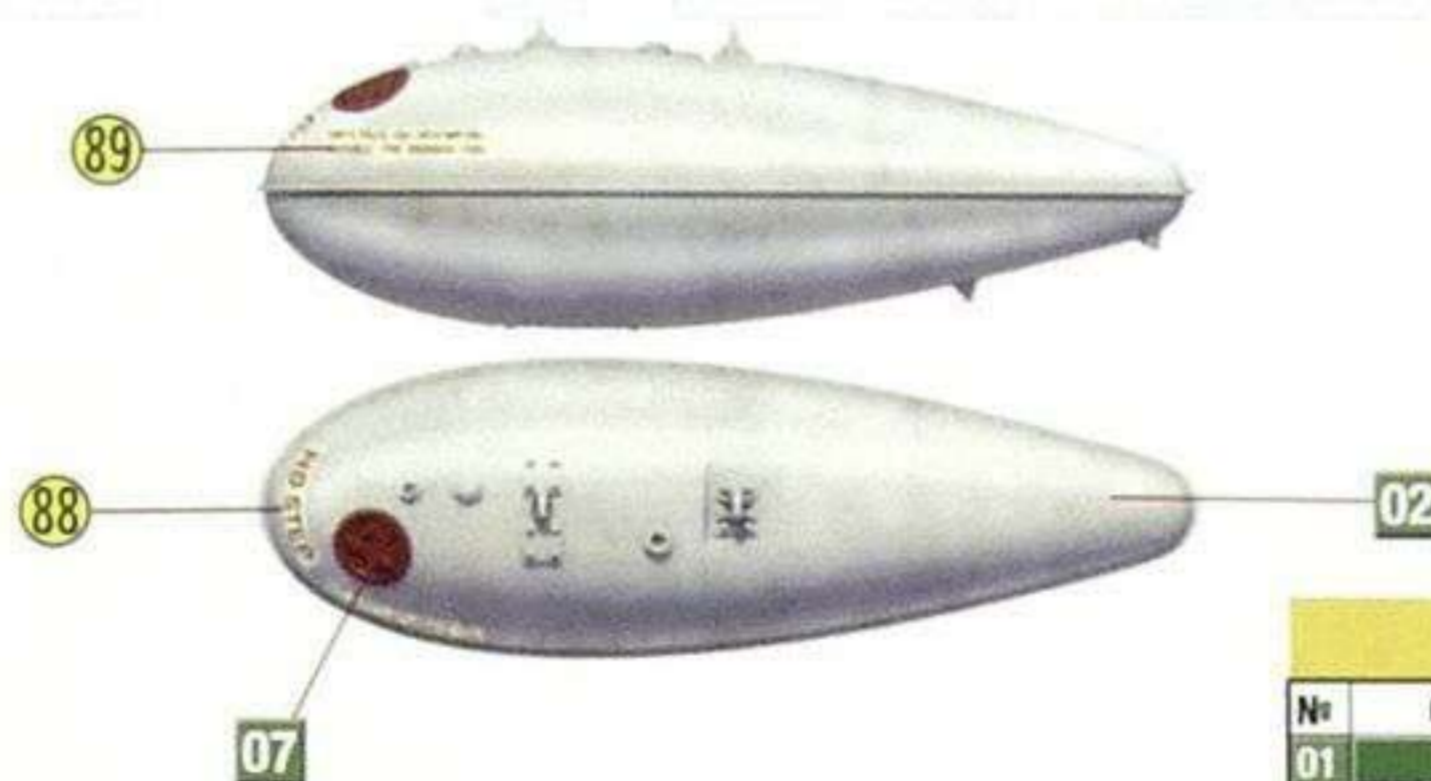
108Gal PAPER DROP TANK



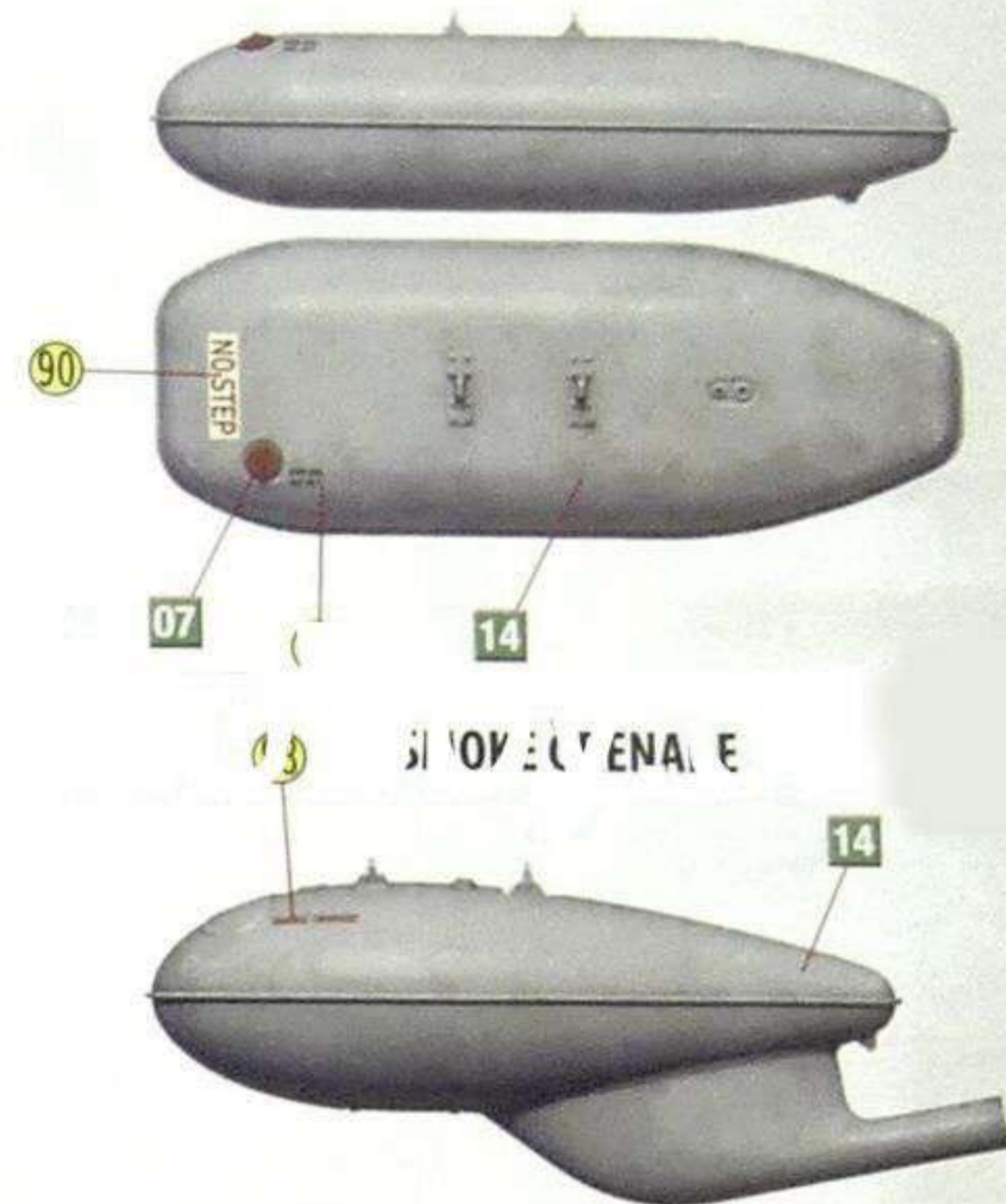
150Gal DROP TANK



5Gal DROP TANK



200Gal DROP TANK



COLOR CHART

Nº	Color	Vallejo	Mr. Color	AK RC	Mission Models	AMMO MIG	Tamiya	Color name
01		71.137	C-351	RC-262	MMP-059	A.MIG-0220	XF-05	FS 34151 (Interior Green)
02		71.062	C-090	RC-020	MMM-008	A.MIG-0194	XF-16	Aluminum
03		71.326	C-321	RC-018	MMP-039	A.MIG-0057	XF-55	Yellow Grey
04		71.057	C-033	RC-001	MMP-047	A.MIG-0046	XF-01	Black
05		71.043	C-027	RC-262	MMP-059	A.MIG-0237	XF-04	Olive Drab
06		71.041	C-310	RC-035	MMP-033	A.MIG-0076	XF-10	Brown
07		71.003	C-003	RC-006	MMP-003	A.MIG-0049	XF-07	Red
08		71.107	C-352	RC-263	MMP-067	A.MIG-0221	XF-07	FS 33481 Zinc Chromate Yellow
09		71.109	C-072	RC-297	MMP-071	A.MIG-0062	XF-18	FS 35164 Intermediate Blue
10		71.325	C-518	RC-304	MMP-052	A.MIG-0240	XF-62	FS 34086 (ANA 613) Green Drab
11		71.078	C-004	RC-007	MMP-041	A.MIG-0125	XF-03	Yellow
12		71.016	C-012	RC-259	MMP-091	A.MIG-0237	XF-62	FS 23070 Dark Olive Drab
13		71.001	C-062	RC-004	MMP-001	A.MIG-0050	XF-02	White
14		71.274	C-013	RC-261	MMP-114	A.MIG-0239	XF-20	FS 36122 Neutral Gray
15		71.124	C-302	RC-260	MMP-066	A.MIG-0238	XF-67	FS 34092 Medium Green
16		71.046	C-603	RC-210	MMP-102	A.MIG-0911	XF-19	Light Grey
17		71.072	C-028	AK-476	MMM-002	A.MIG-0191	XF-56	Steel
18		71.251	C-137	RC-022	MMP-040	A.MIG-0033	XF-85	Tire Black