

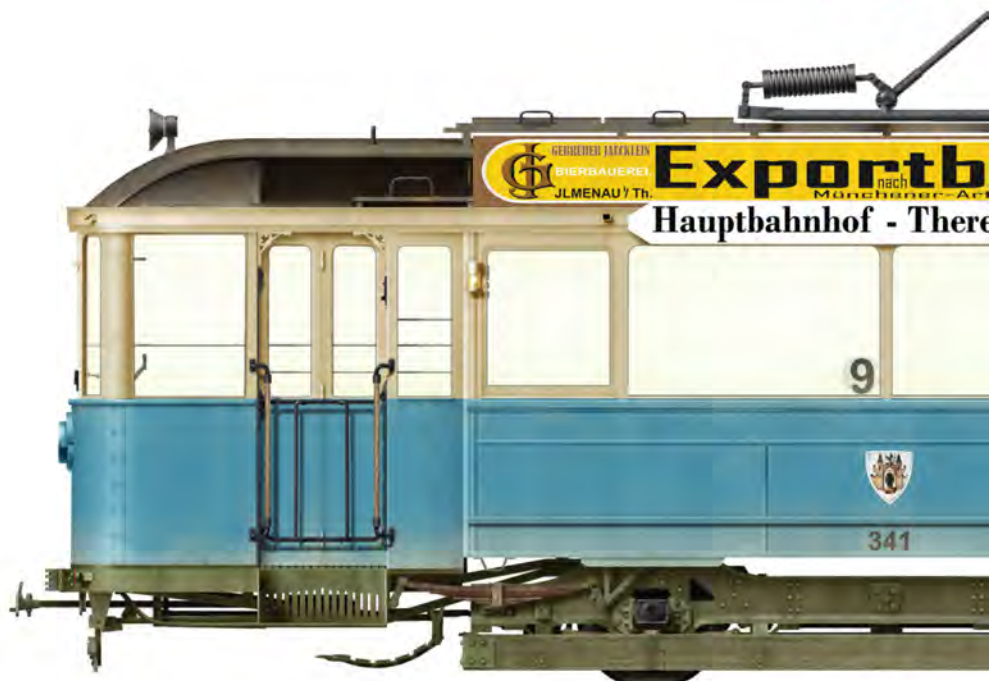
MINIATURES SERIES

EUROPEAN TRAMCAR

STRAßENBAHN TRIEBWAGEN 641

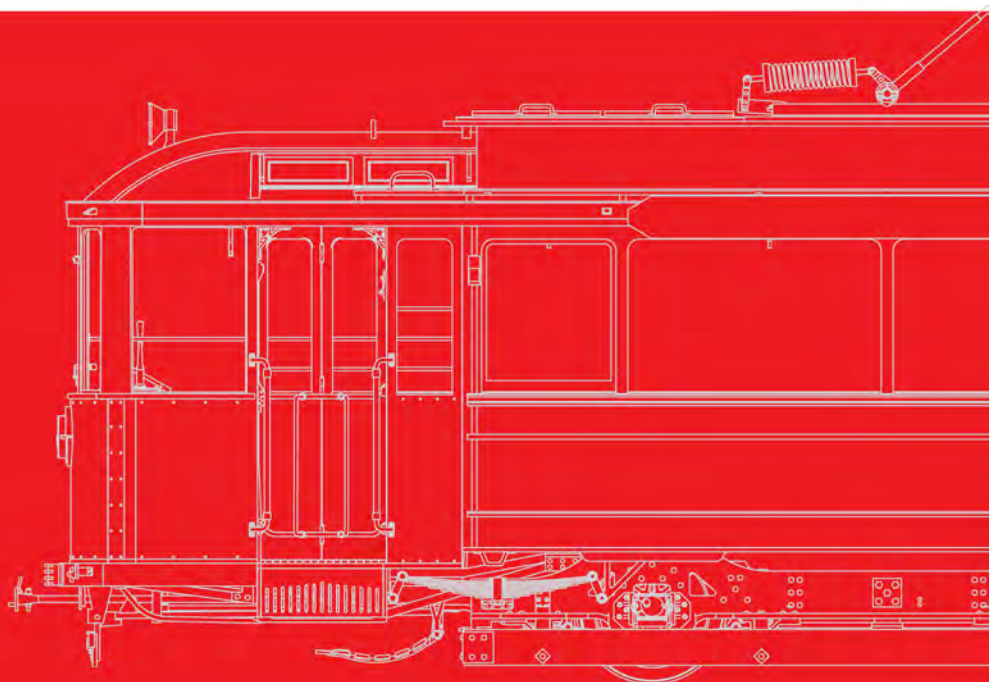
WITH CREW

38009



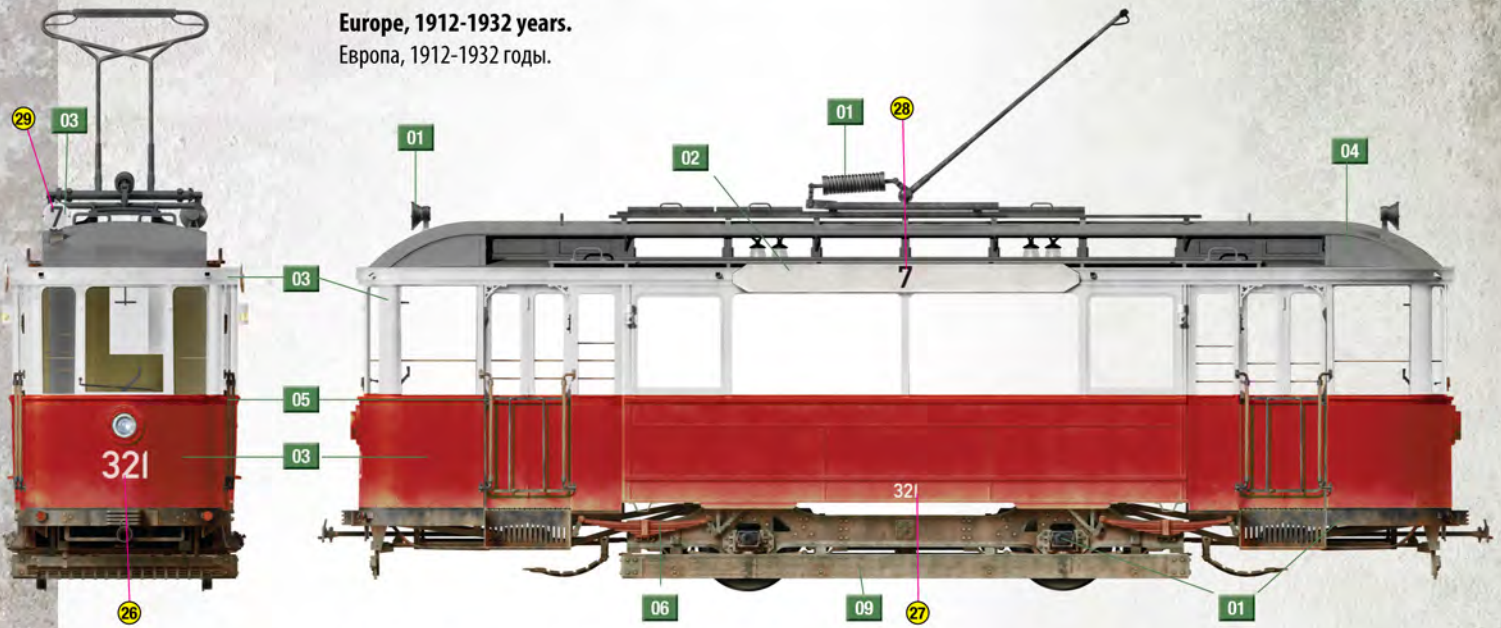
GENERAL INSTRUCTION

- HIGHLY DETAILED MODEL
- USING CUTTING EDGE MOULDING TECHNIQUES
- TOTAL PARTS COUNT OF 751
- 699 PLASTIC PARTS
- 52 CLEAR PARTS
- ALL DOORS CAN BE POSED OPENED OR CLOSED
- DECAL SHEET FOR 9 OPTIONS

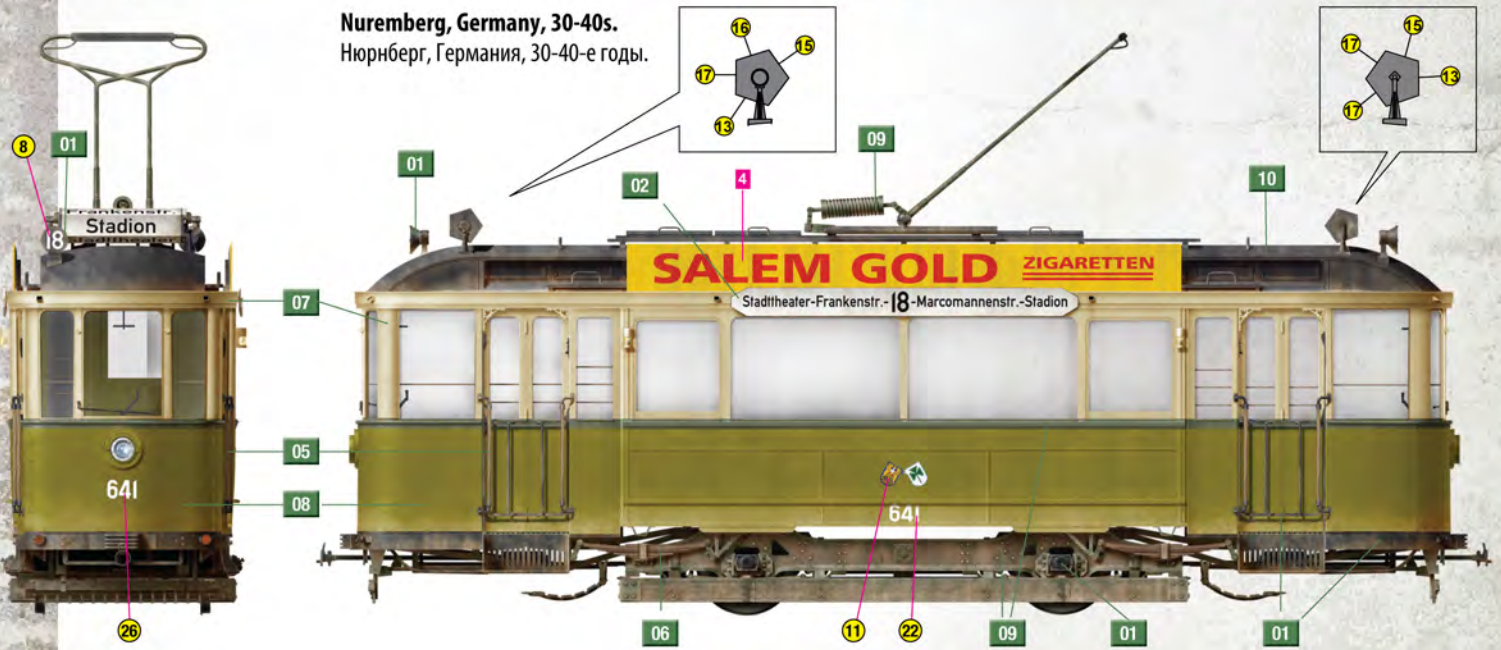


MiniART : 38009

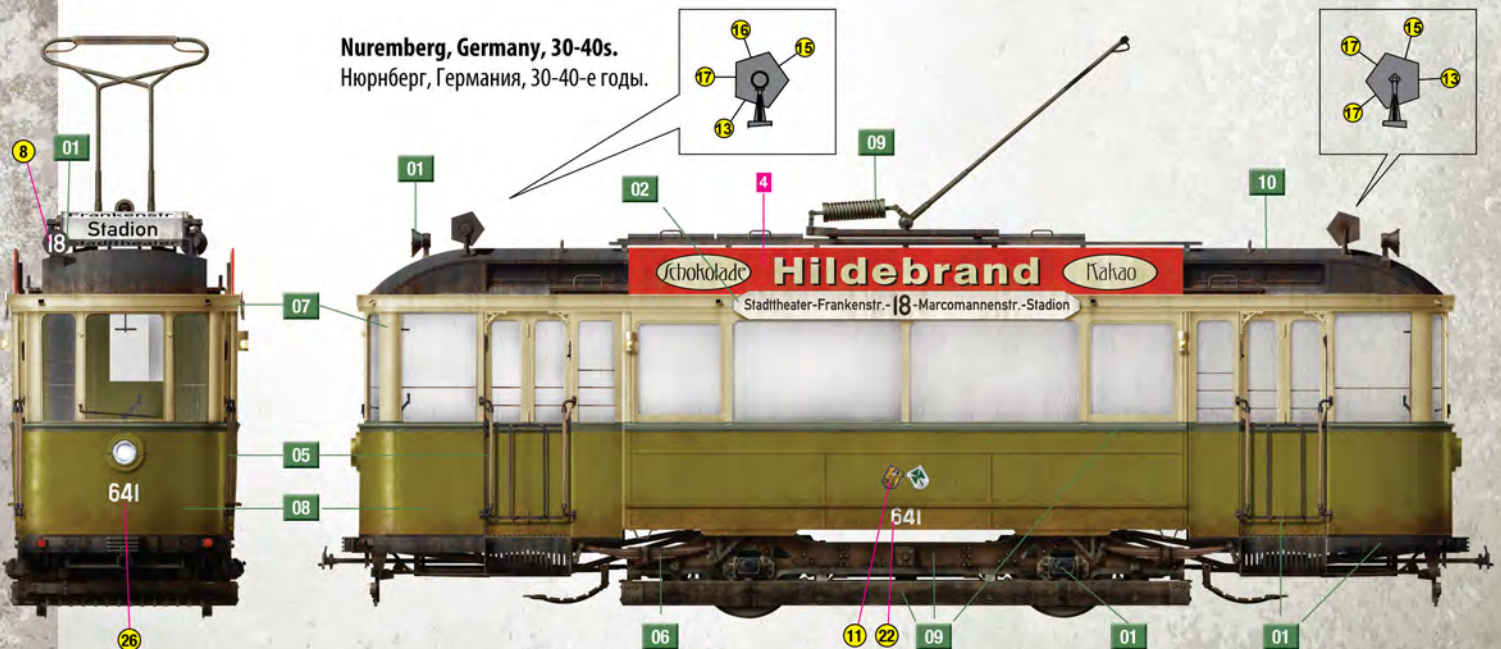
Europe, 1912-1932 years.
Европа, 1912-1932 годы.



Nuremberg, Germany, 30-40s.
Нюрнберг, Германия, 30-40-е годы.

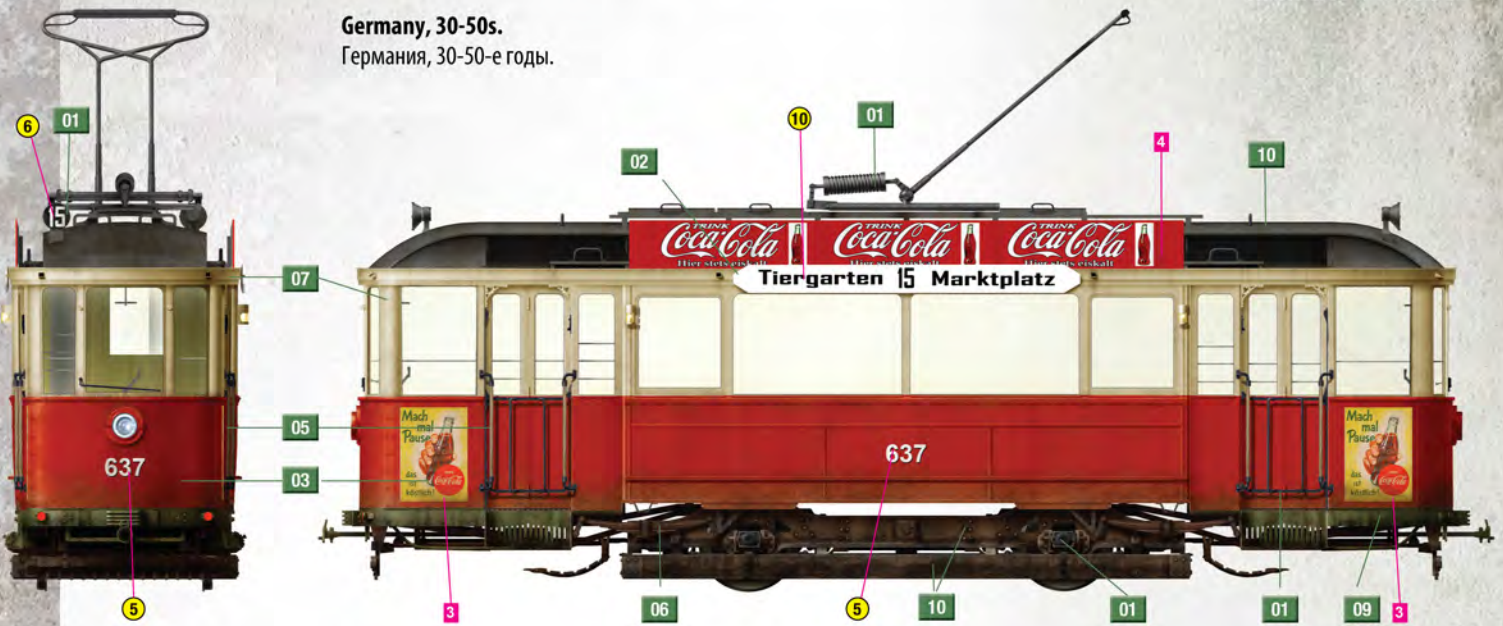


Nuremberg, Germany, 30-40s.
Нюрнберг, Германия, 30-40-е годы.



MiniART : 38009

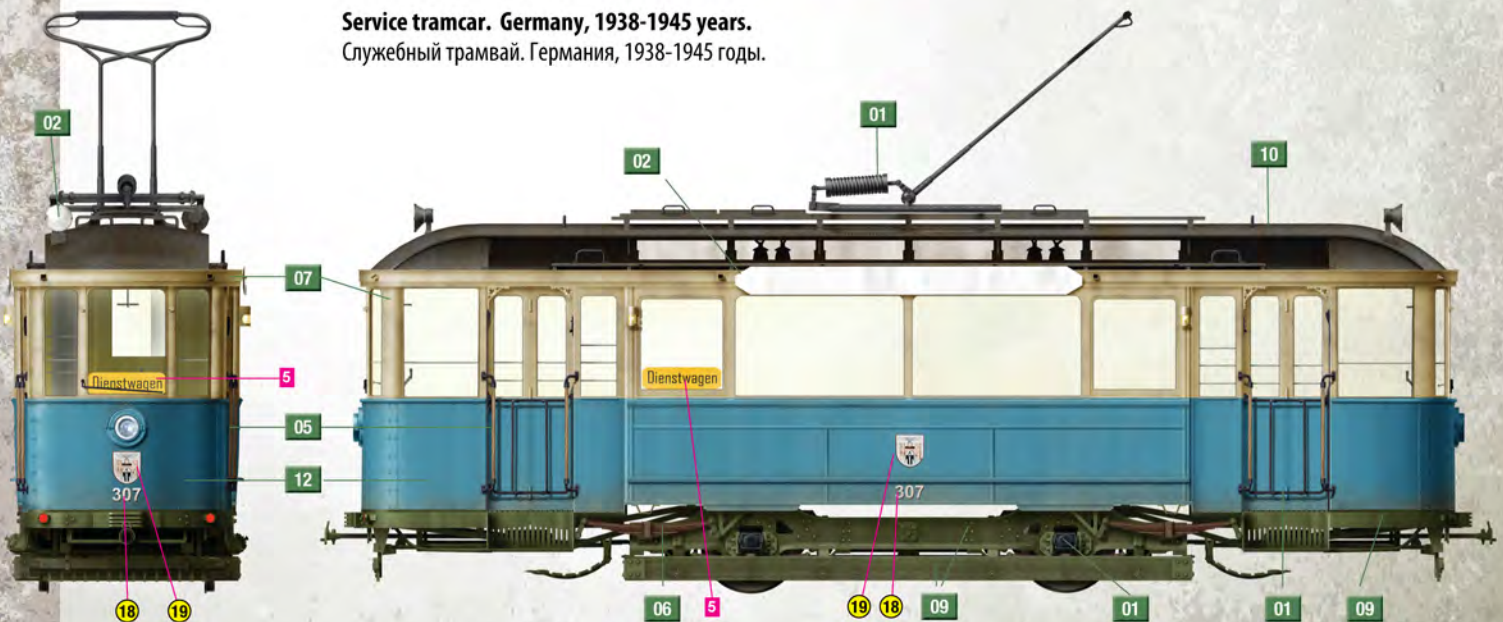
Germany, 30-50s.
Германия, 30-50-е годы.



Germany, 1930-1938 years.
Германия, 1930-1938 годы.



Service tramcar. Germany, 1938-1945 years.
Служебный трамвай. Германия, 1938-1945 годы.



ATTENTION

When using glue and paint, all the work carried out in a ventilated at room far away from the fire source.
 Details annuals separated from a knife or other cutting instrument.
 Clean burrs and cutting places with needle files and sandpaper.
 Modelling carried out according to the assembly drawing.
 For ease of assembly, each item is marked number

УВАГА

Під час використання клею і фарби, всі роботи проводити у провітрюваному приміщенні по далі від джерела вогню.
 Деталі відокремлювати від лiтників ножом або іншим ріжучим інструментом.
 Зачистити обліи і місця срезу за допомогою надфiля та наждакового паперу.
 Складення моделей проводити згідно схеми складання. Для зручності складання кожна деталь відзначена номером.

ВНИМАНИЕ

При использовании клея и краски, все работы проводить в проветриваемом помещении по дальше от источника огня.
 Детали отделять от лентников ножом или другим режущим инструментом.
 Зачистить облой и места среза с помощью надфиля и наждачной бумаги.
 Составление моделей проводить согласно схемы сборки.
 Для удобства сборки каждая деталь отмечена номером



MAKE 2PCS
 2 TEILE FERTIGEN
 EFFECTUER 2 PIECES
 FARE DUE PEZZI
 TEE 2 KPL
 GÖR 2 ST
 ПОВТОРИТЬ ДВА РАЗА
 КІЛЬКІСТЬ РАЗІВ



DO NOT CEMENT
 NICHT KLEBEN
 NE PAS COLLER
 NON INCOLLARE
 EIJUMAA
 LÄMMÄJ
 НЕ ИСПОЛЬЗОВАТЬ КЛЕЙ
 НЕ КЛЕЙТИ



OPTIONAL
 NACH BELIEBEN
 FACULTATIF
 FACOLTATIVO
 VALINNANVARAINEN
 VALSAR
 ВАРИАНТЫ



OPEN HOLE
 OFFNEN
 FAIRE UN TROU
 FORO APERTO
 AVAA REIKÄ
 ÖPNÄ HALET
 СДЕЛАТЬ ОТВЕРСТИЕ
 ЗРОБИТИ ОТВІР



REMOVE
 ENTFERNEN
 RETIRER
 SEPARARE
 POISTA
 AVLASNA
 ОТРЕЗАТЬ
 ВІДРІЗАТИ



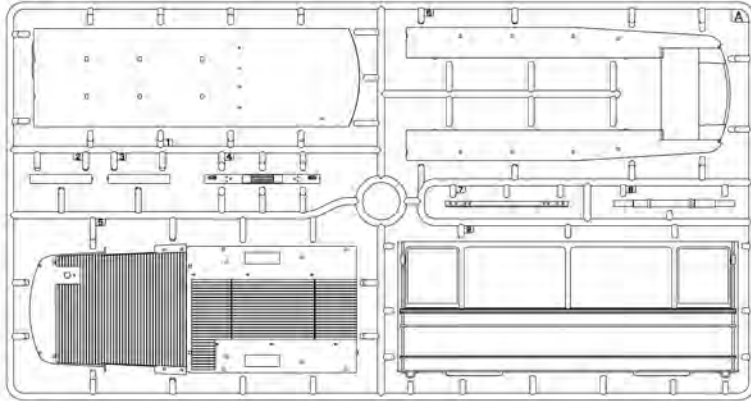
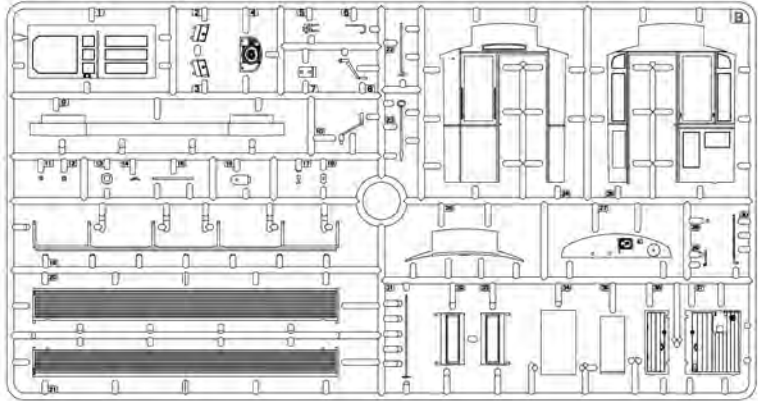
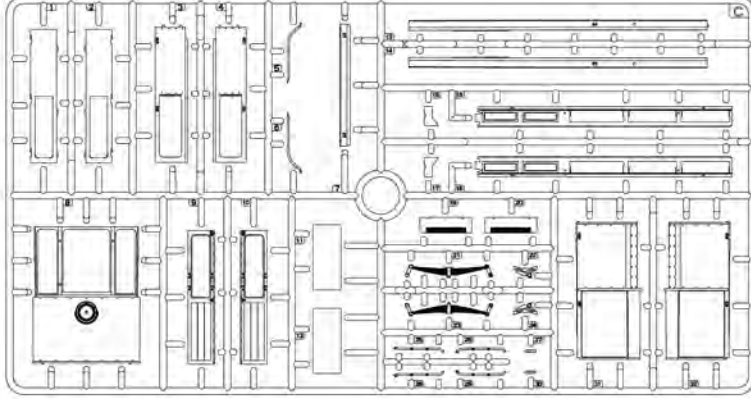
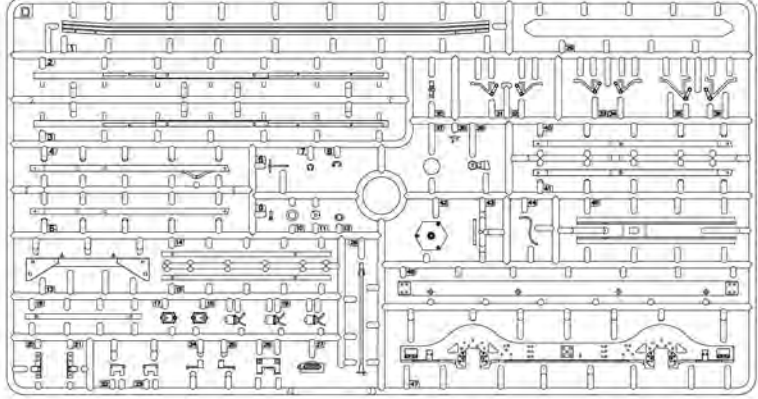
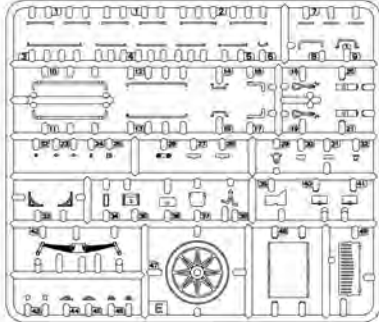
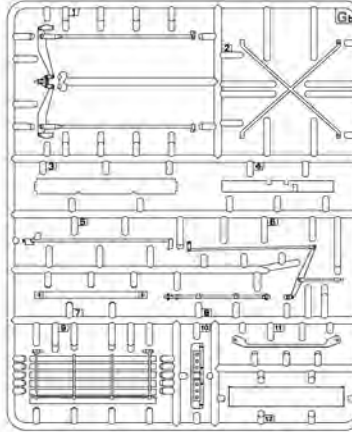
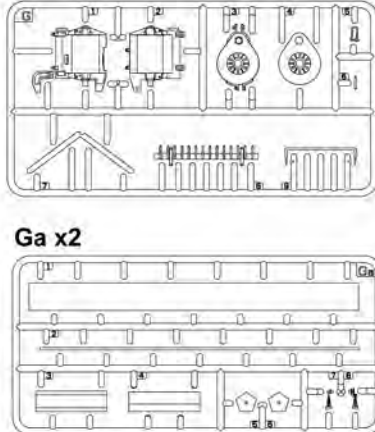
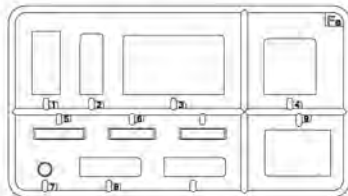
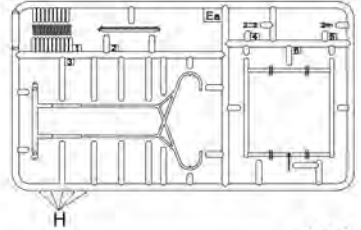
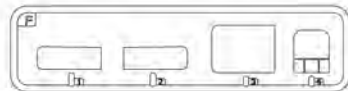
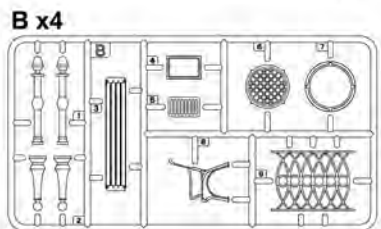
BEND
 BITTE BIEGEN
 PLIER SIL VOUS PLAIT
 PIEGARE
 TAUTA
 BOCKA
 ВІГНУТИ
 ВИГНУТИ



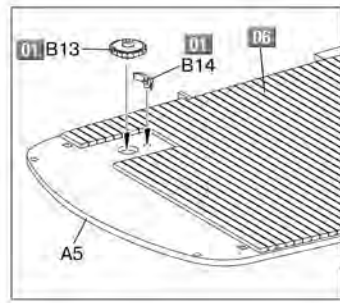
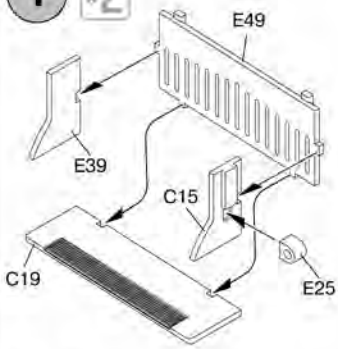
SCRATCHBUILD
 AM MEISTEN ZU MACHEN
 FAIRE LE PLUS
 RENDITI
 TEE ITSE
 GÖR DIG SJÄLV
 СДЕЛАТЬ САМОМУ
 ЗРОБИТИ САМОМУ



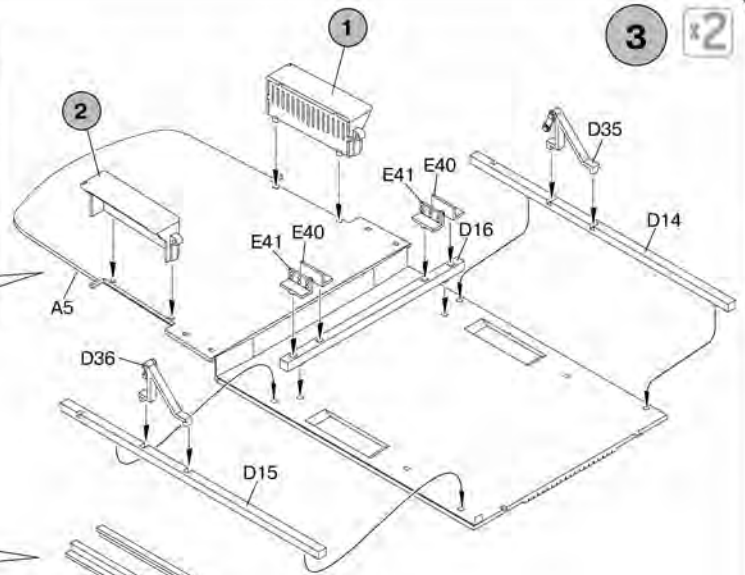
PARTS NOT FOR USE
 TEILE WERDEN NICHT VERWENDET
 NEST PAS UTILISÉ
 PARTI NON PER L'USO
 OSA EI KAYTÄ
 INTE FOR ANVÄNDNING
 НЕ ИСПОЛЬЗУЕТСЯ
 НЕ ВИКОРИСТОВУЄТЬСЯ

PARTS/ДЕТАЛИ**A x2****B x2****C x2****D x2****E x4****Gb x2****G x2****Ea****Fa x4****F x2****B x4****Decal/Деколь****Base/Основание****Figures/Фигуры**

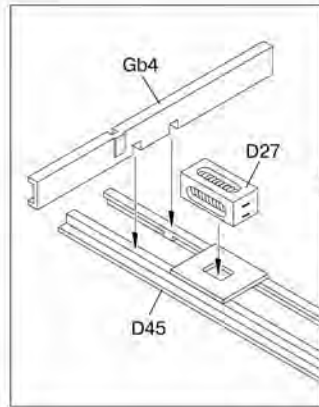
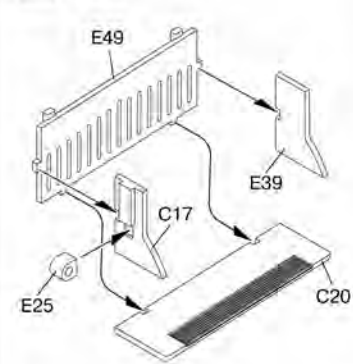
1 x2



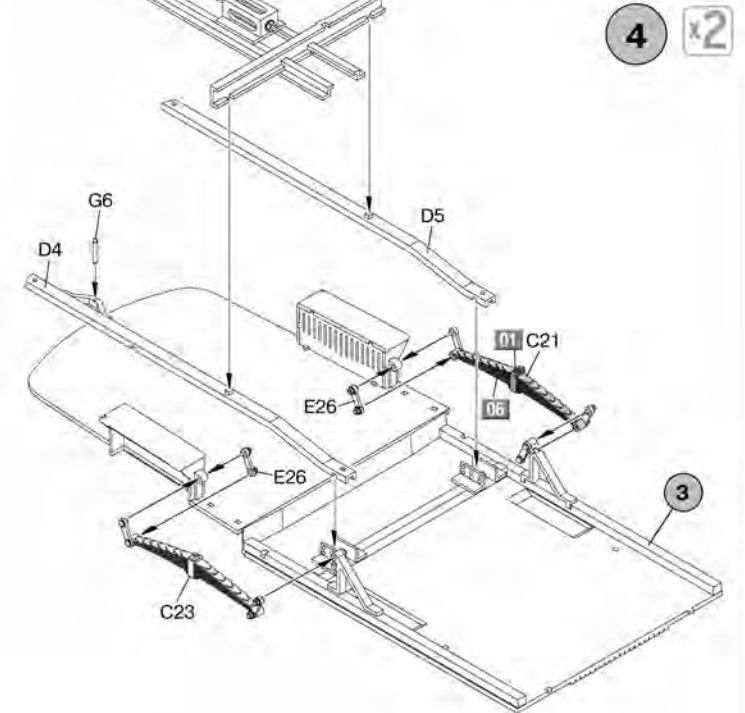
3 x2



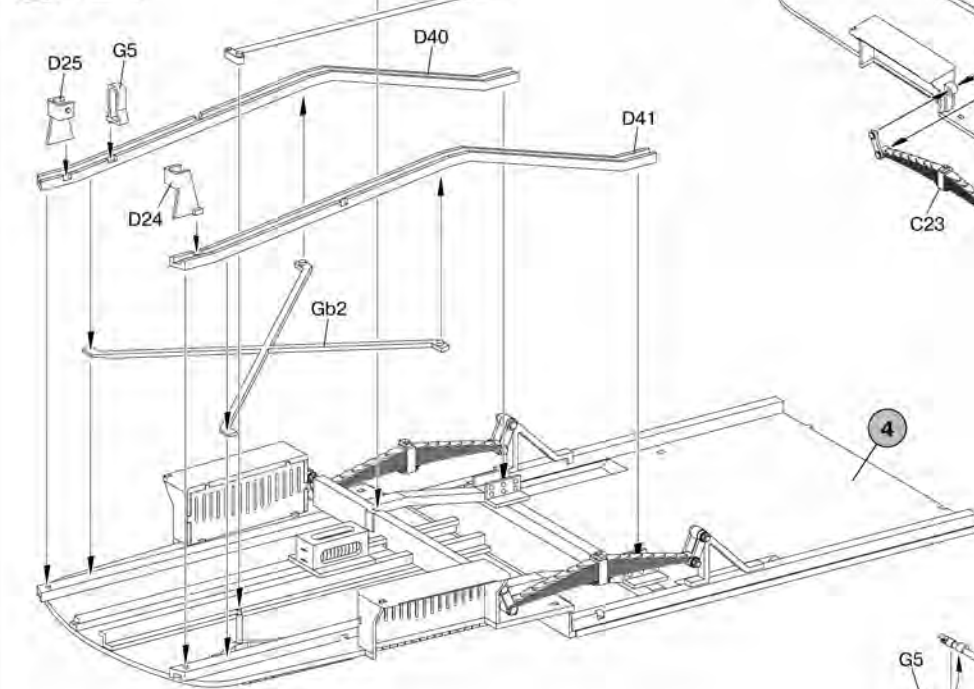
2 x2



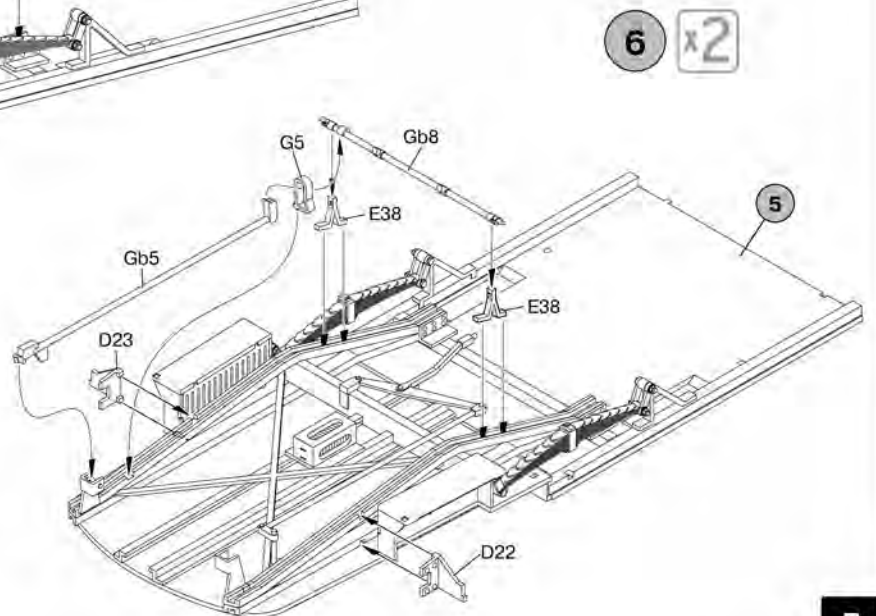
4 x2



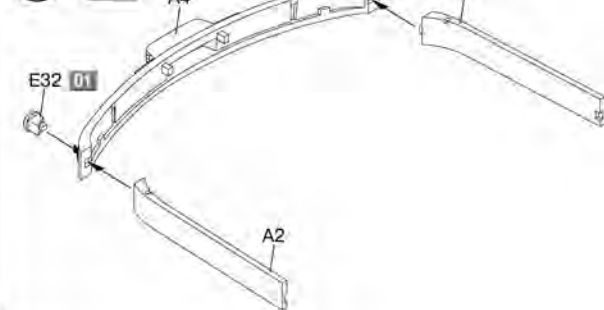
5 x2



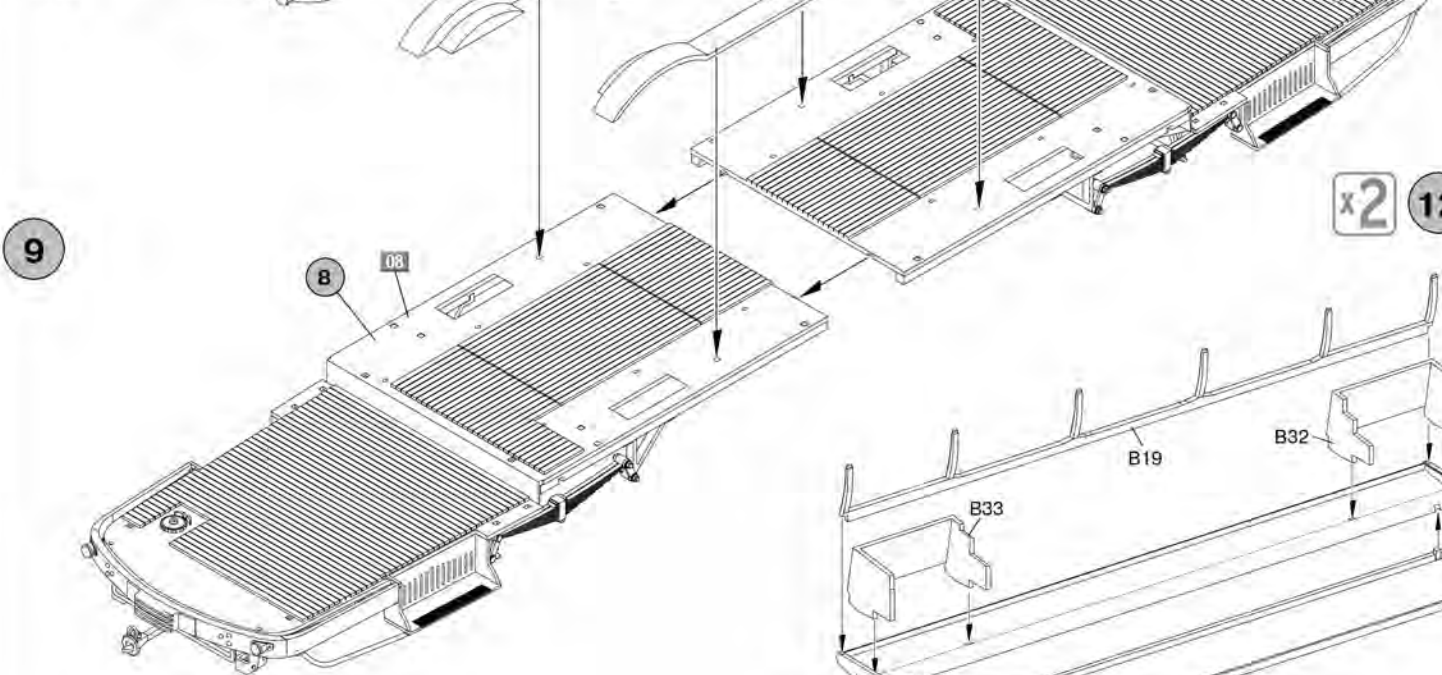
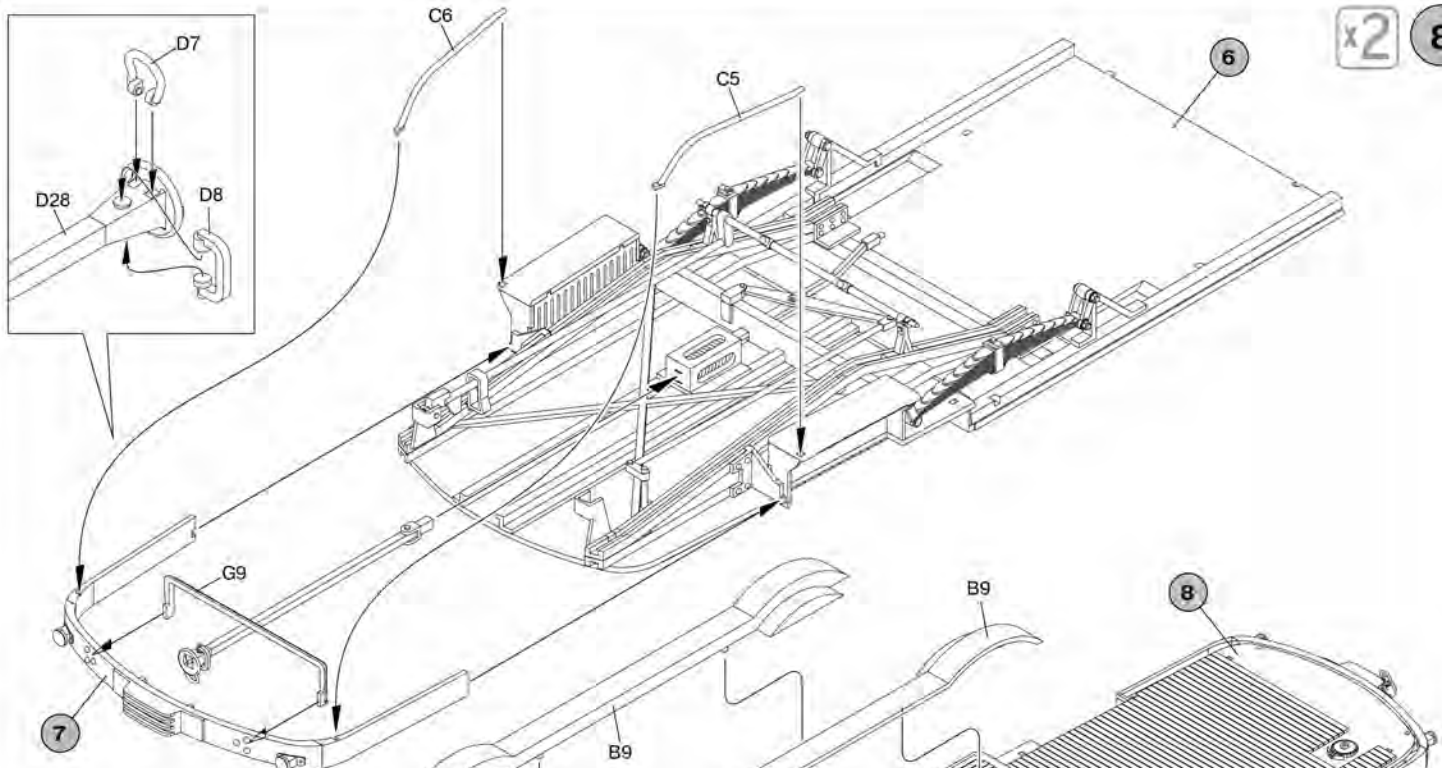
6 x2



7 x2



x2 8

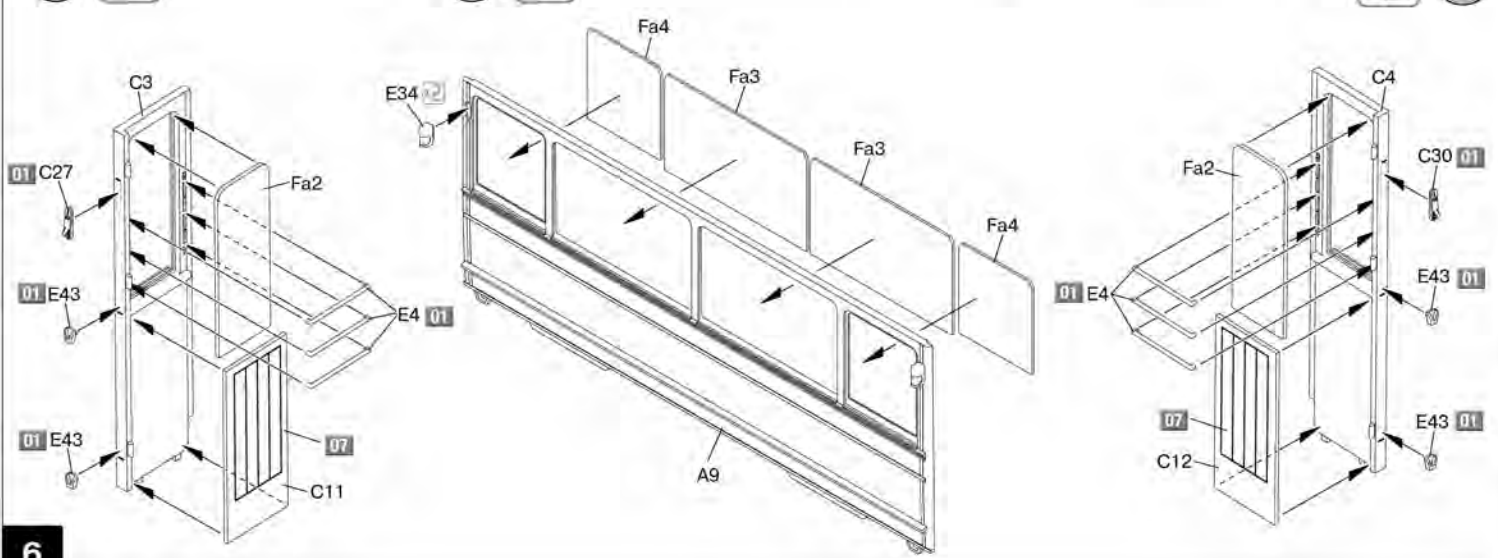


x2 12

10 x2

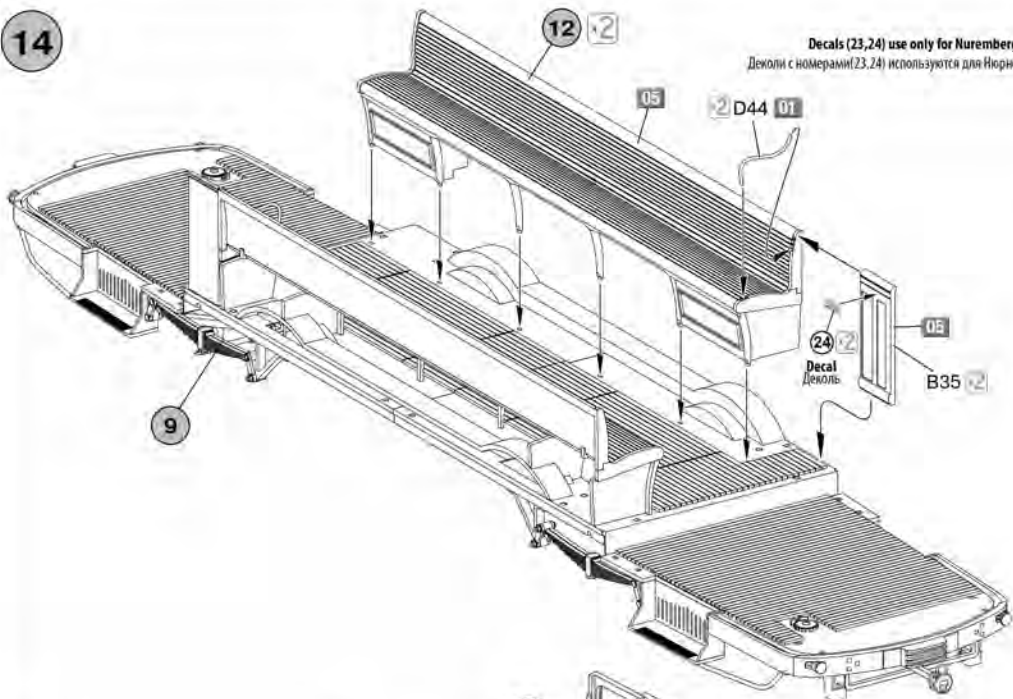
11 x2

x2 13



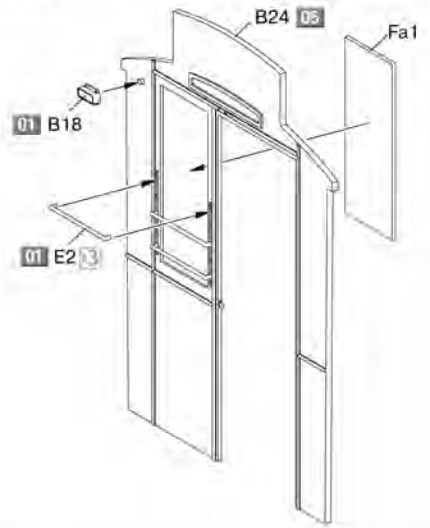
6

14

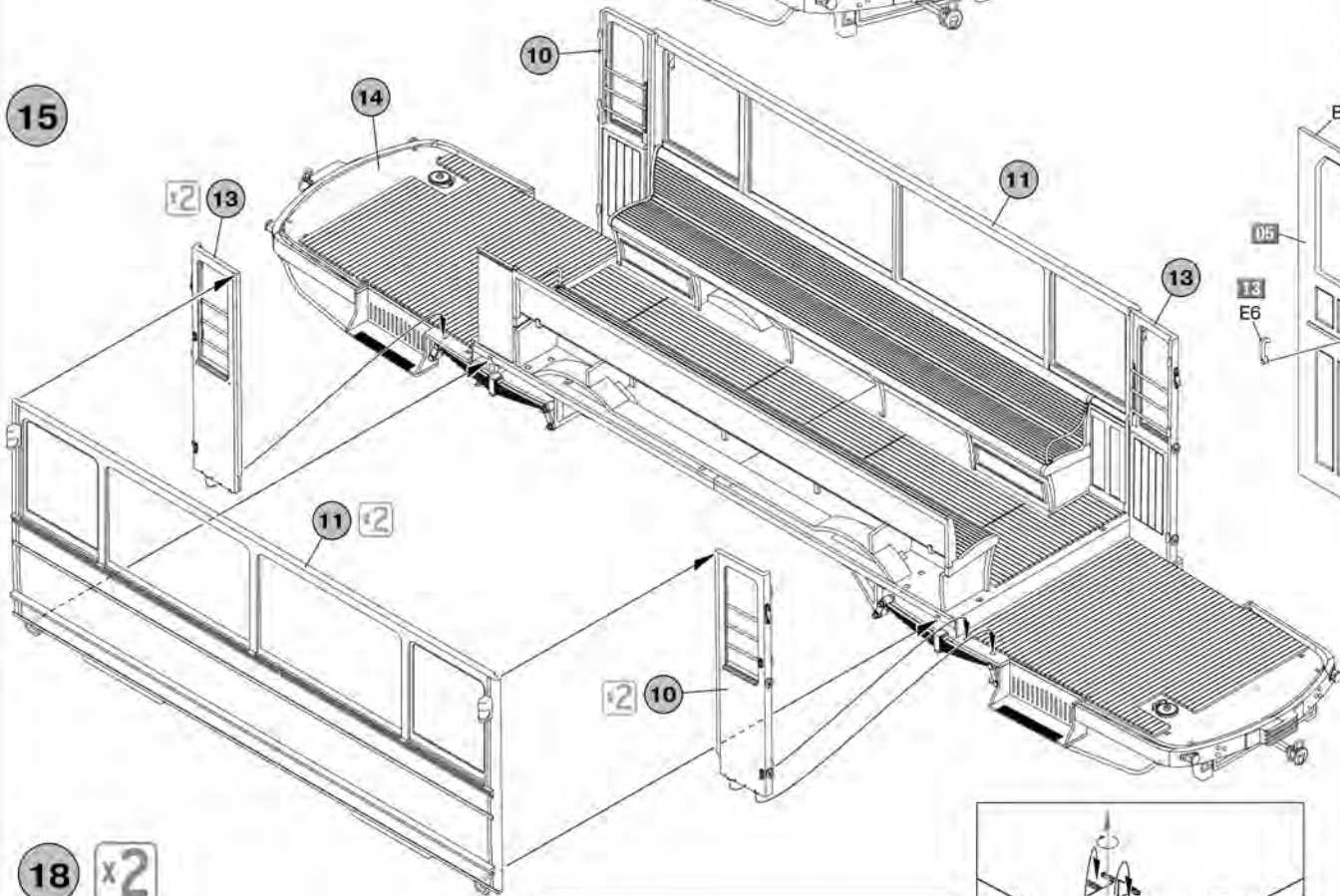


Decals (23,24) use only for Nuremberg tram
 Декоры с номерами (23,24) используются для Нюрнбергского трамвая

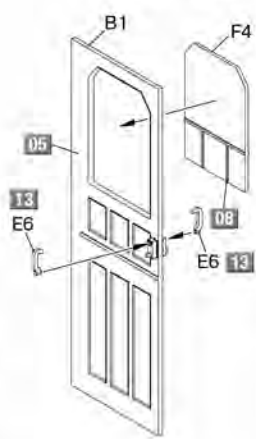
x2 16



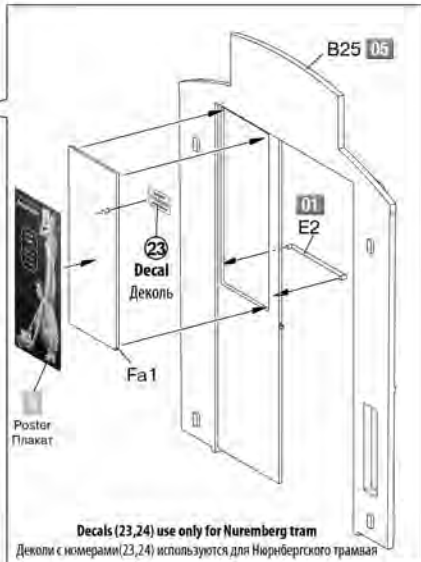
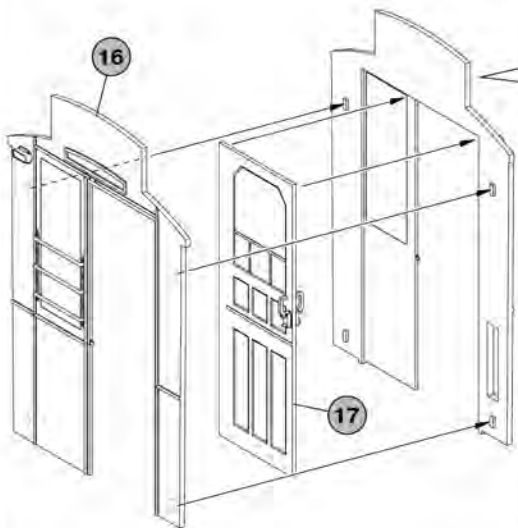
15



x2 17

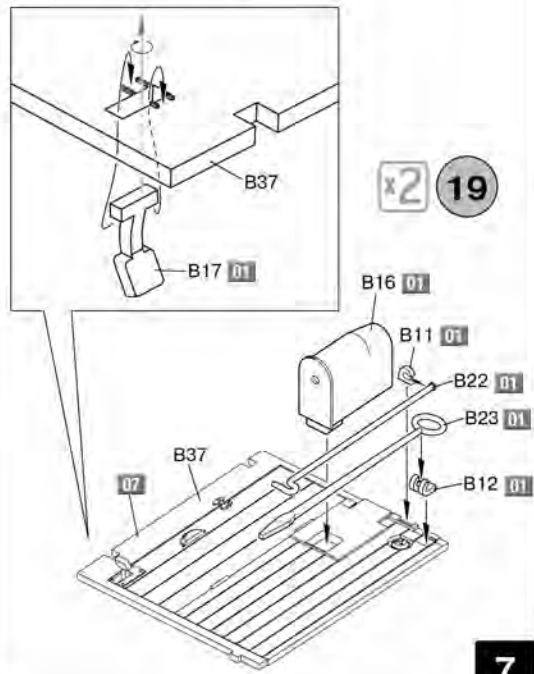


18 x2



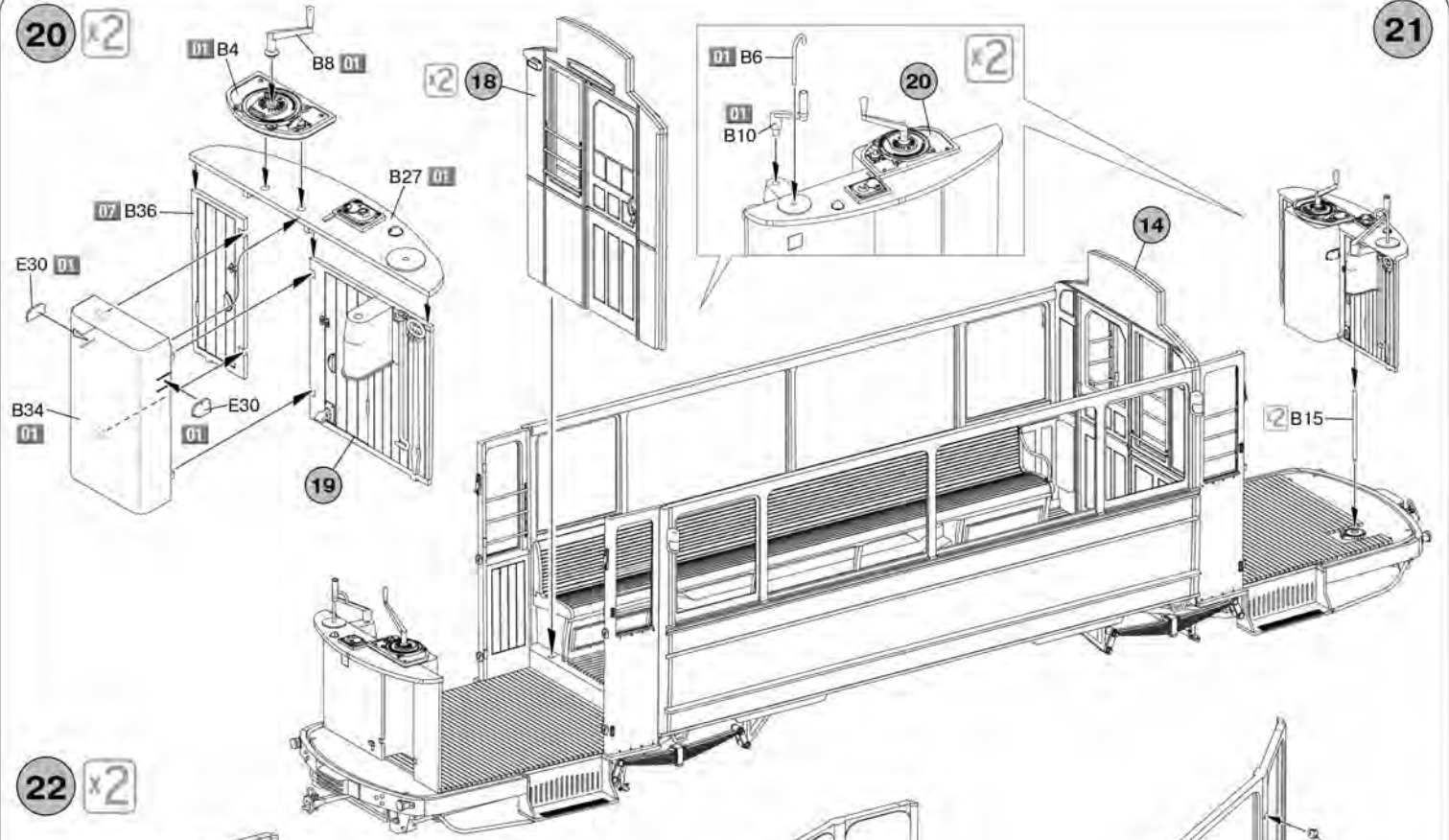
Decals (23,24) use only for Nuremberg tram
 Декоры с номерами (23,24) используются для Нюрнбергского трамвая

x2 19

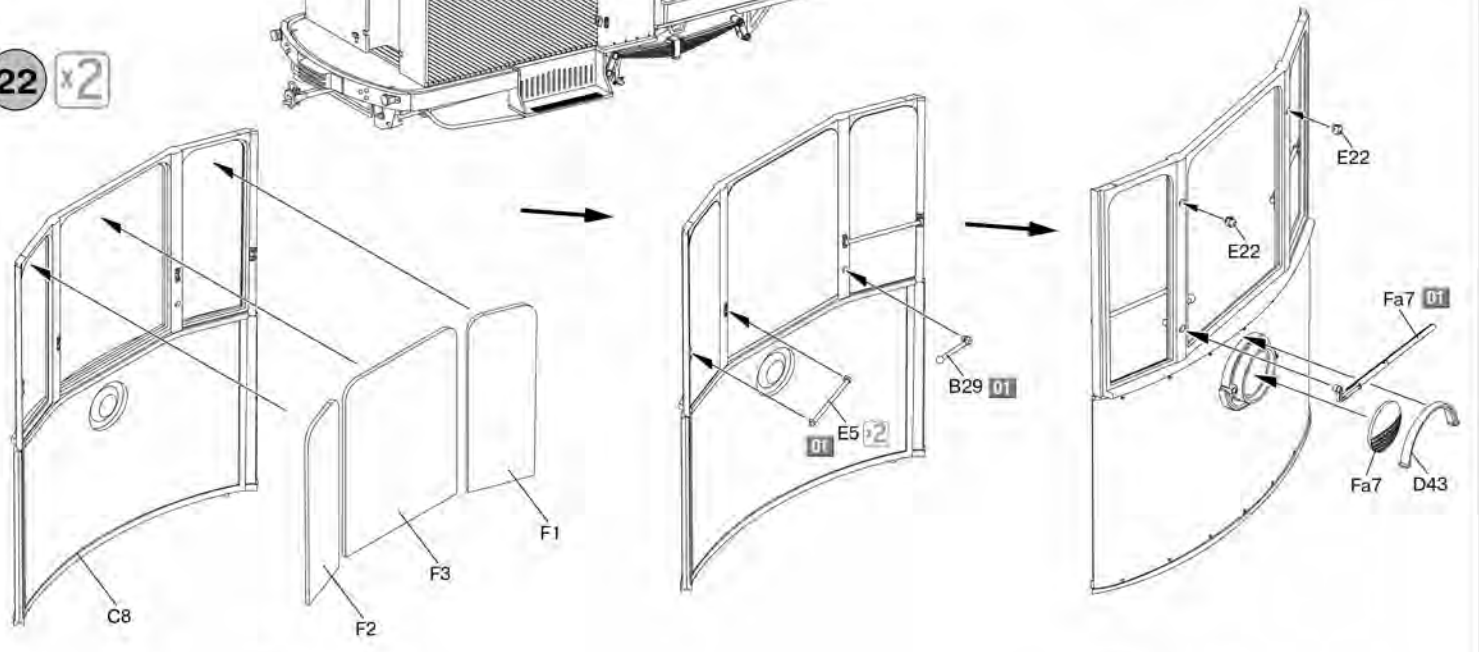


20 x2

21

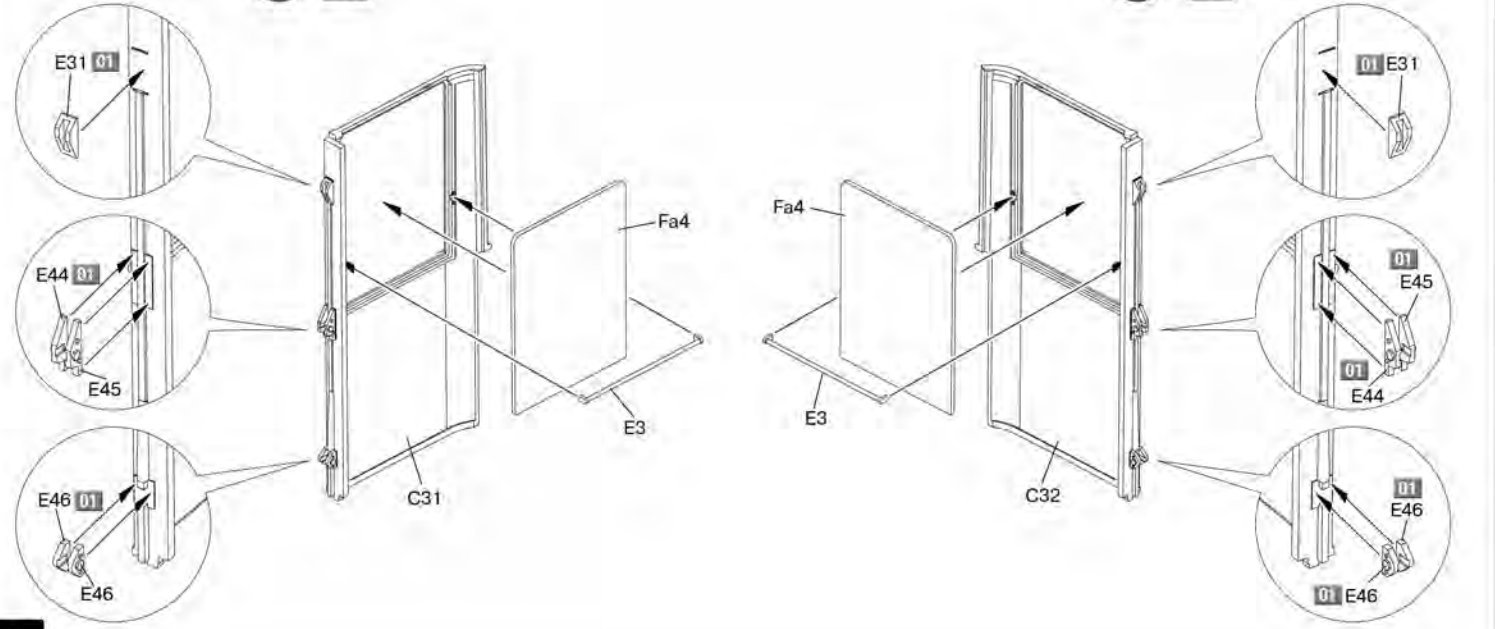


22 x2

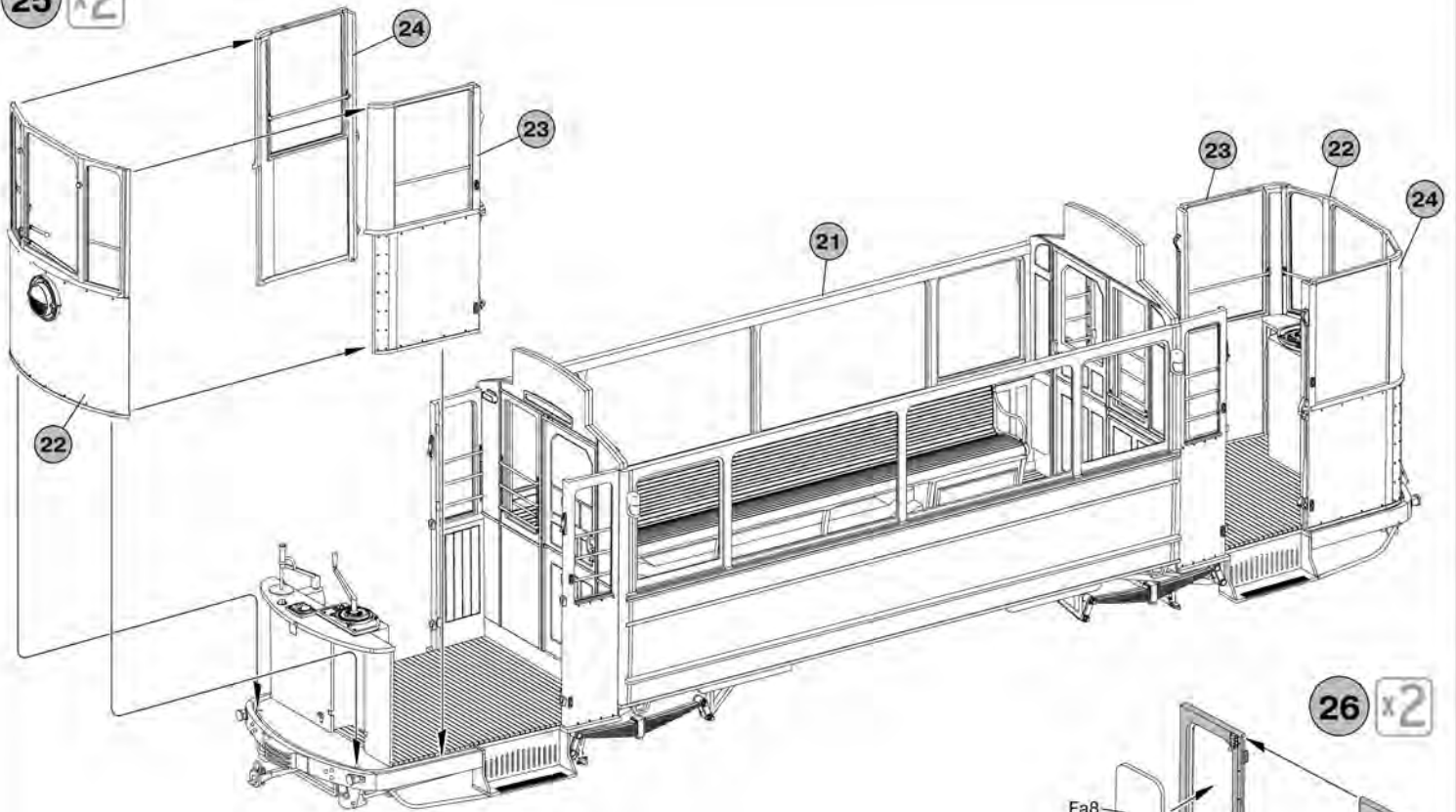


23 x2

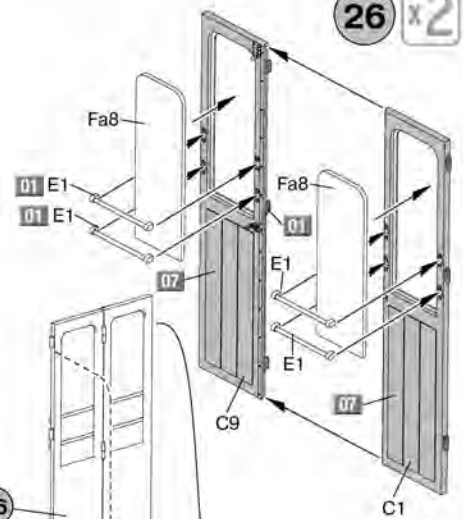
24 x2



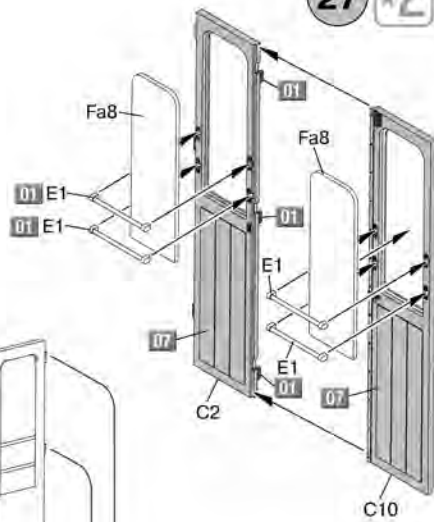
25 x2



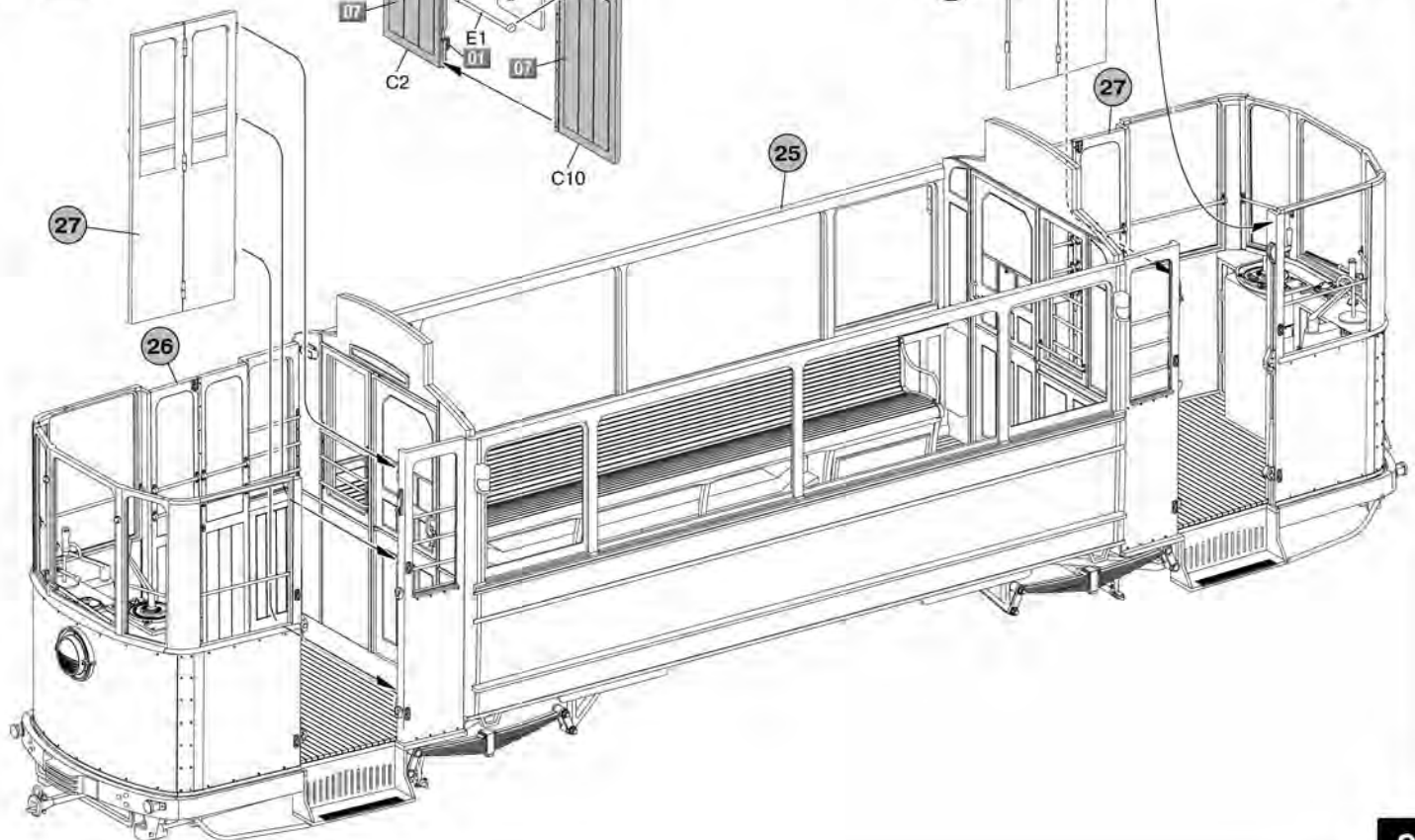
26 x2



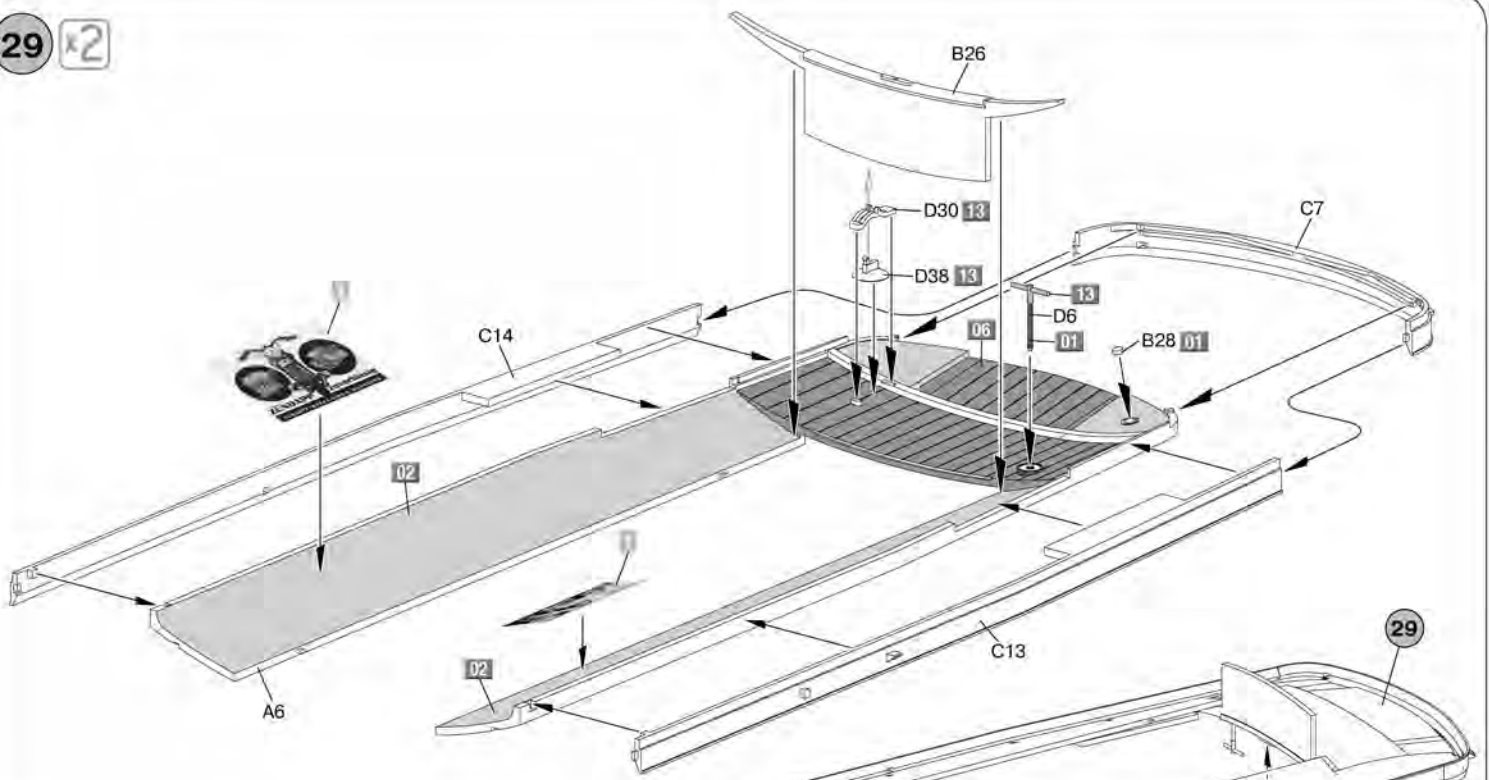
27 x2



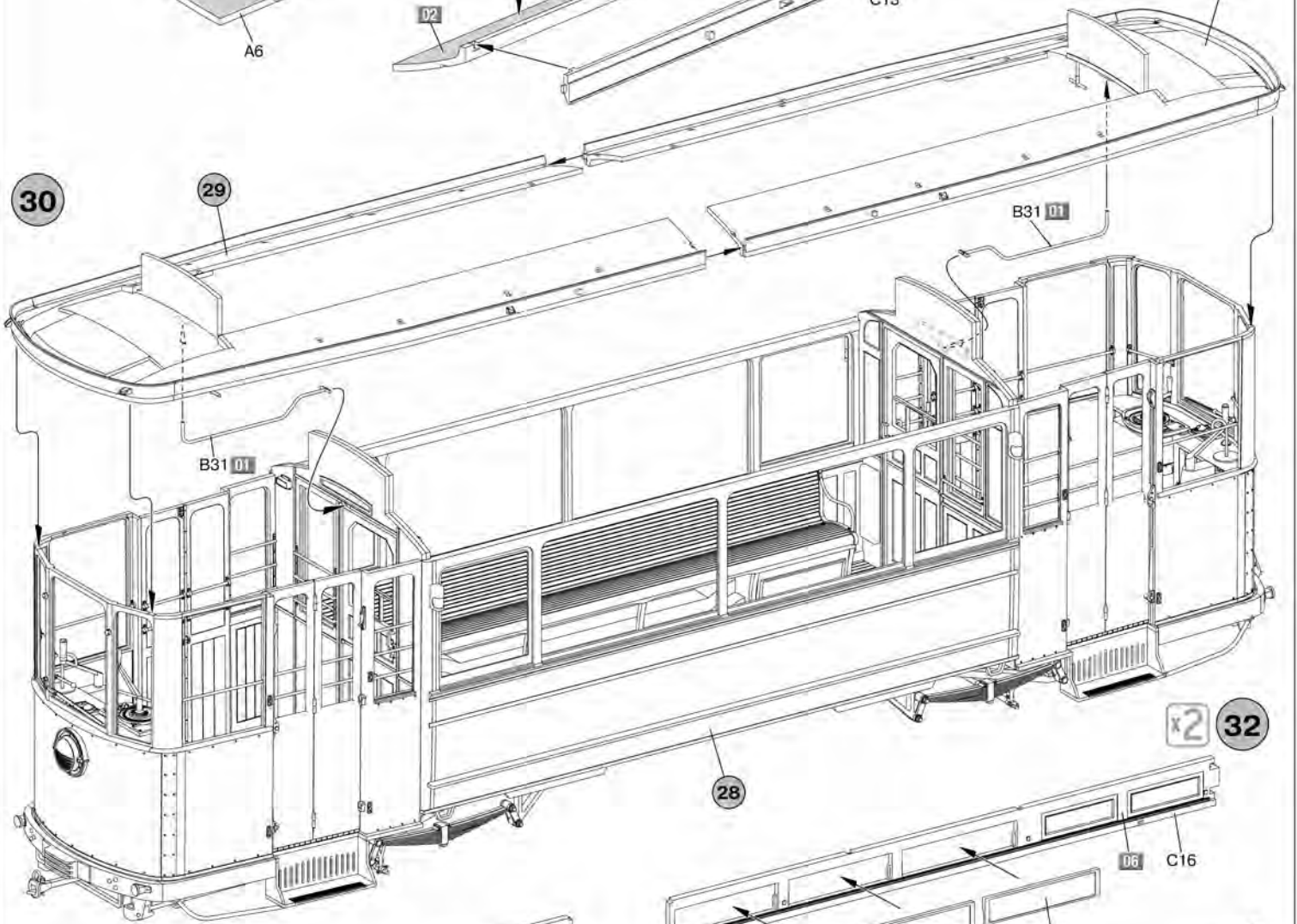
28 x2



29 x2

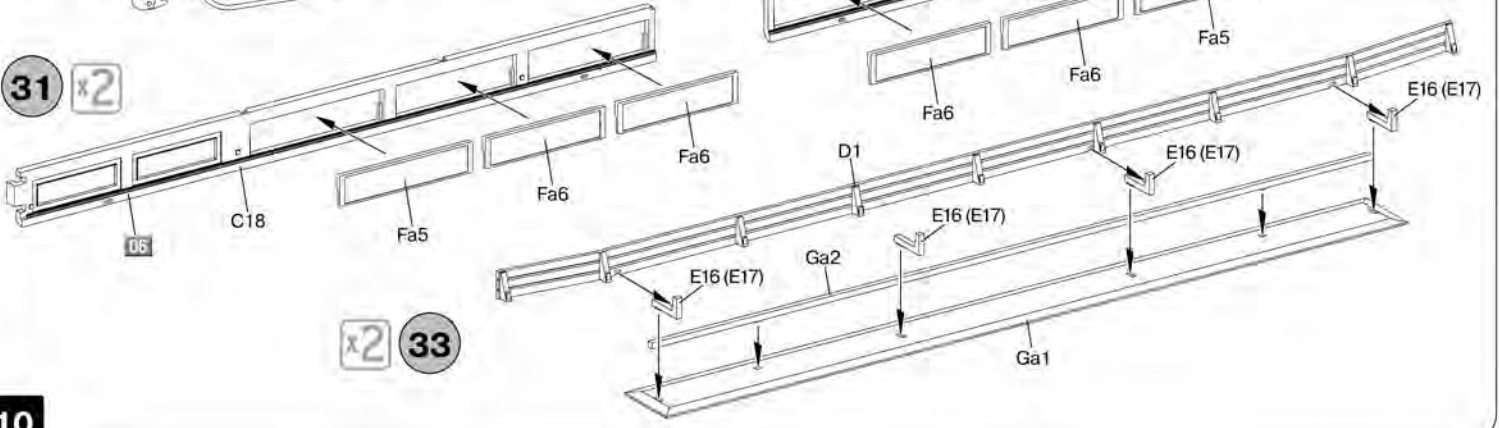


30



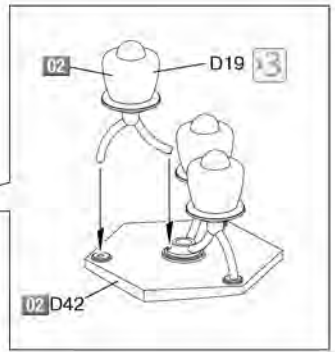
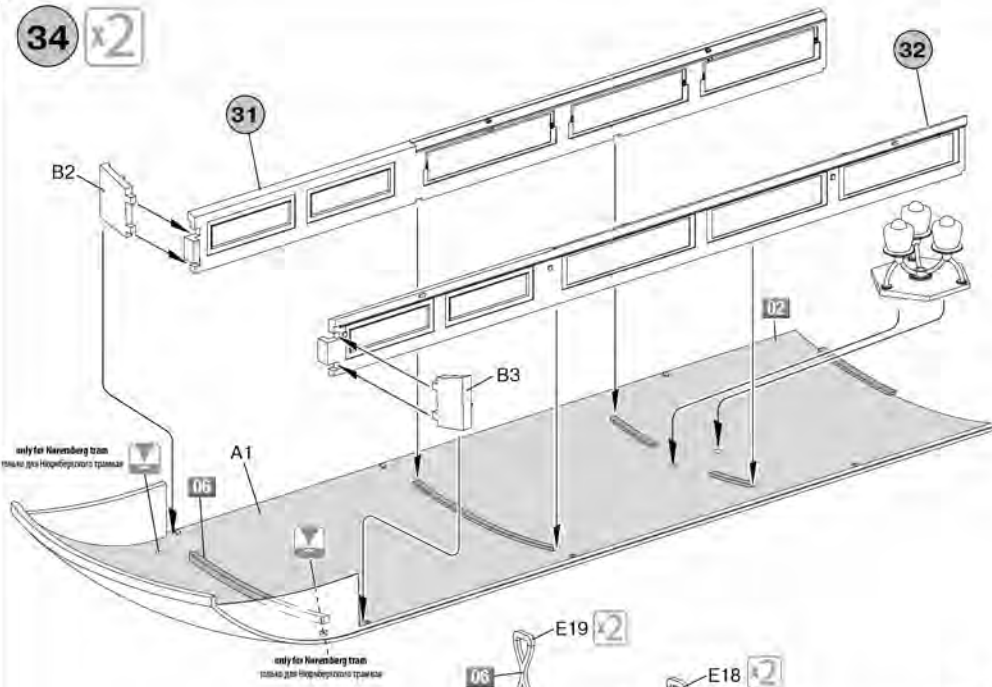
x2 32

31 x2

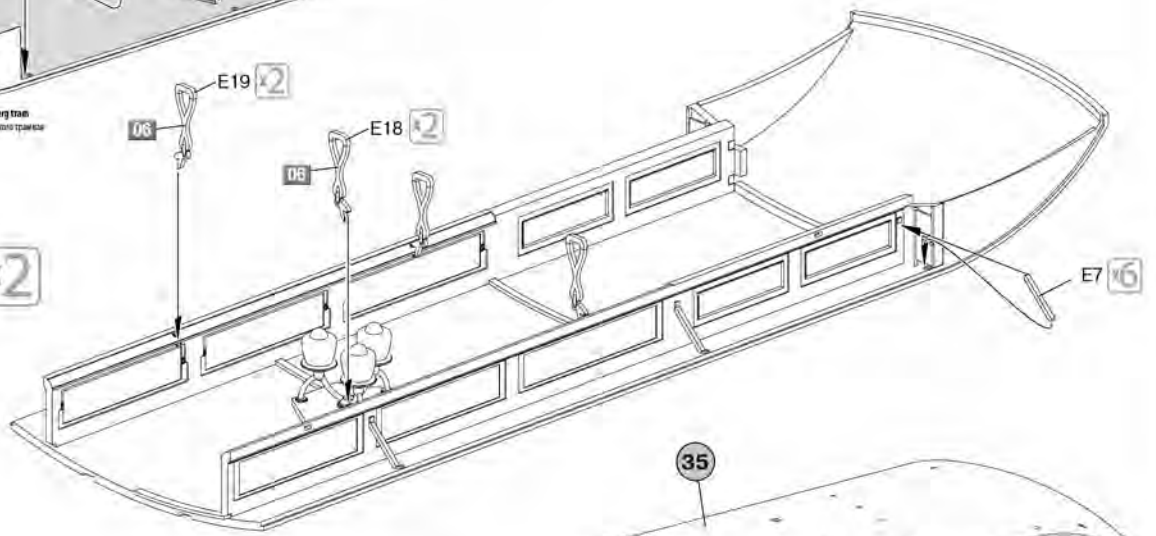


x2 33

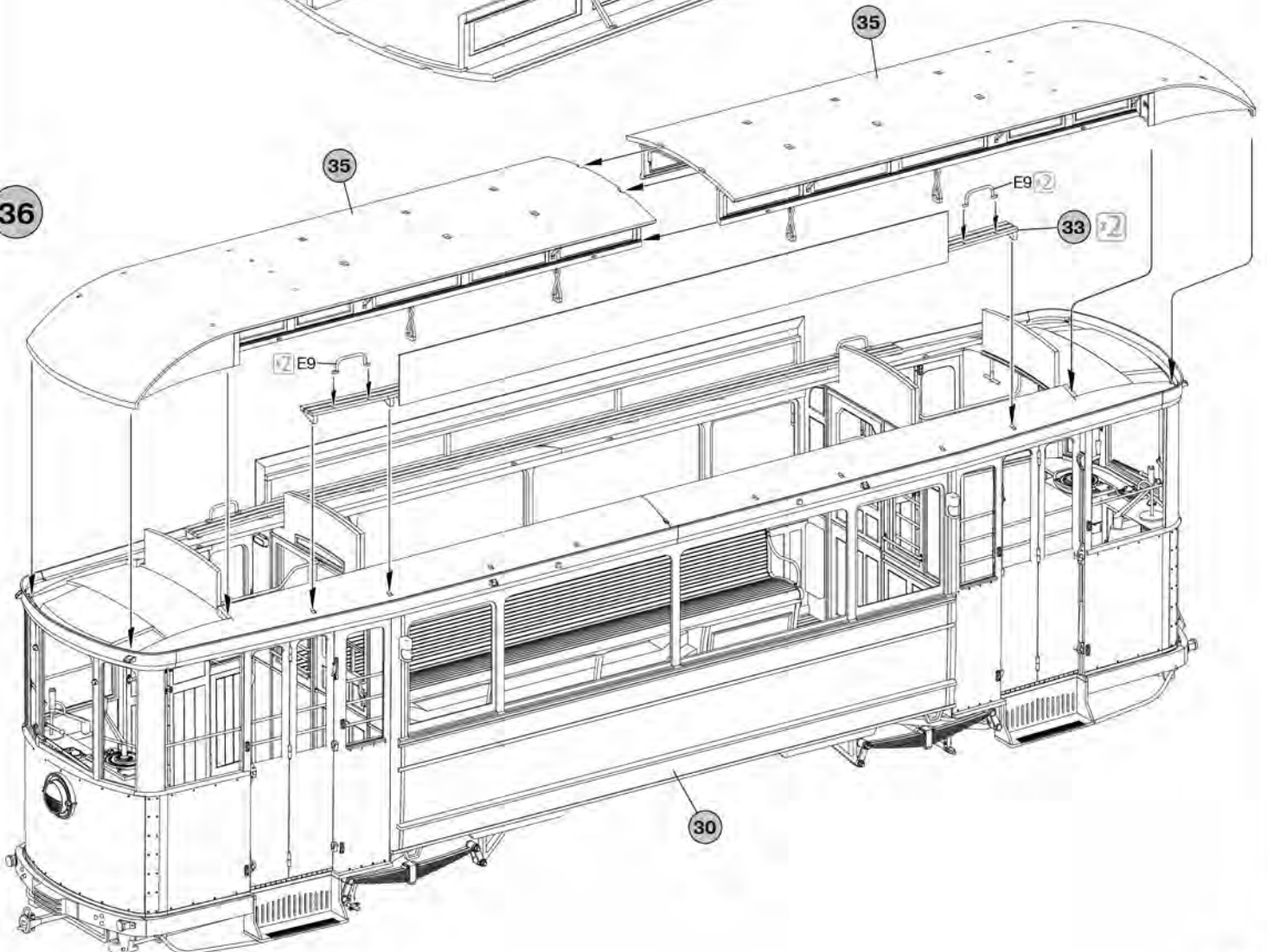
34 x2

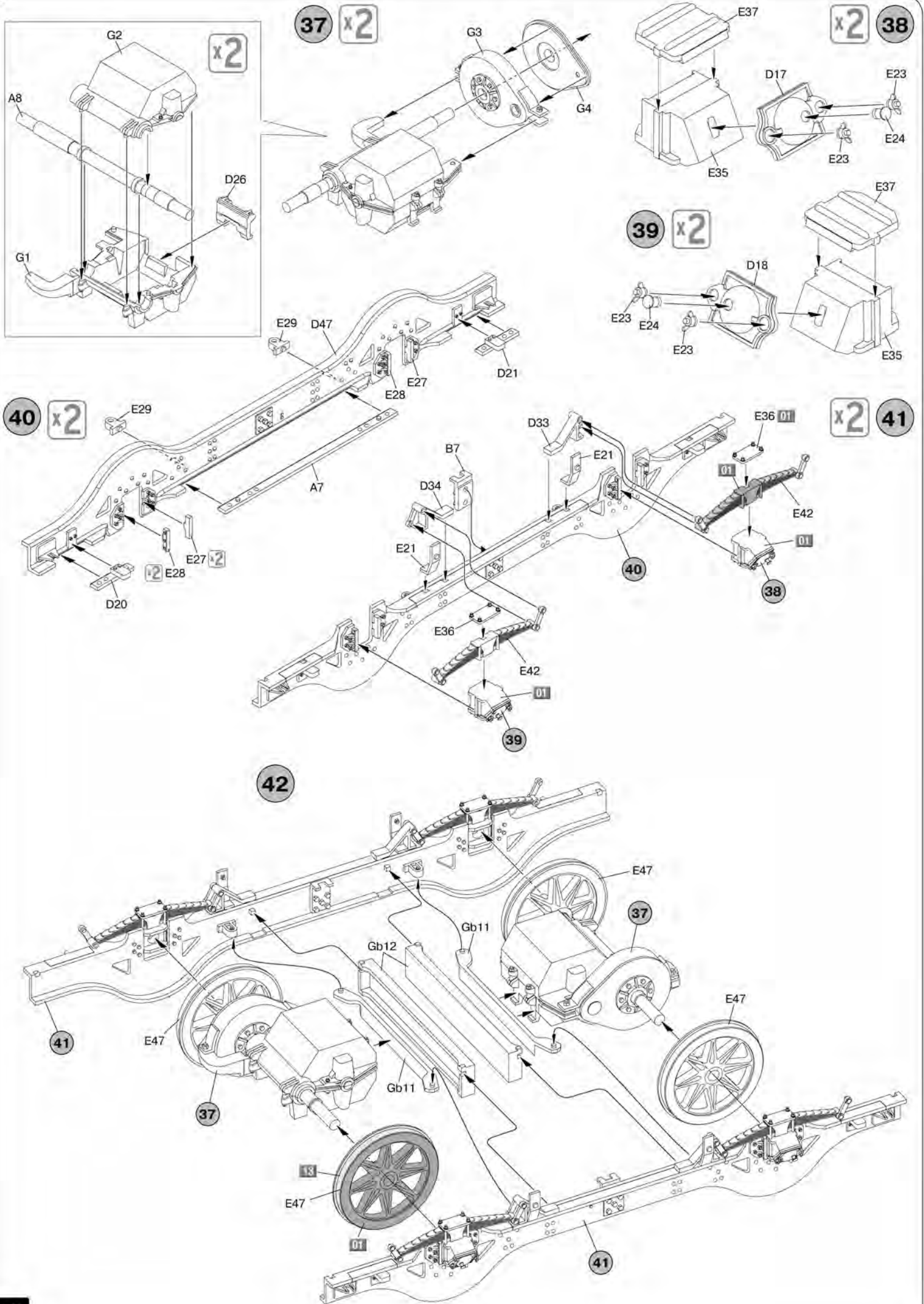


35 x2

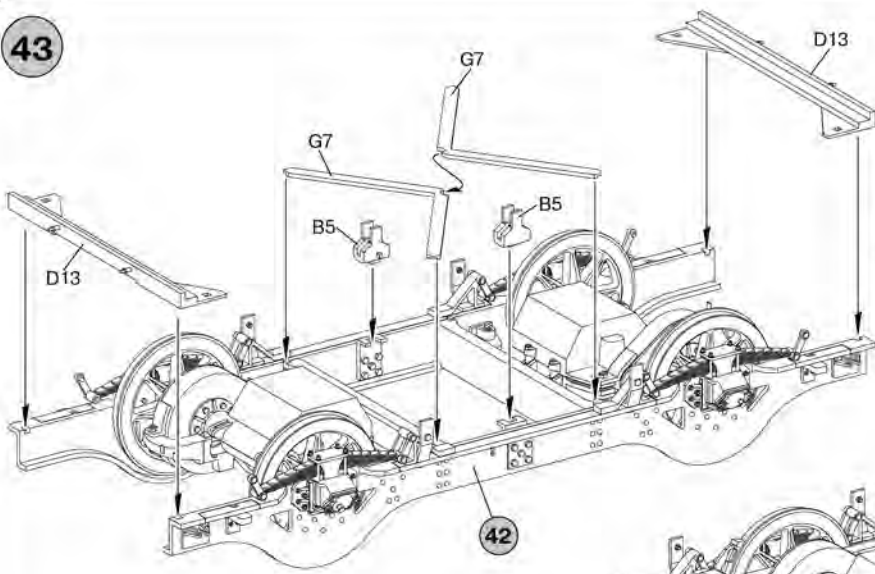


36

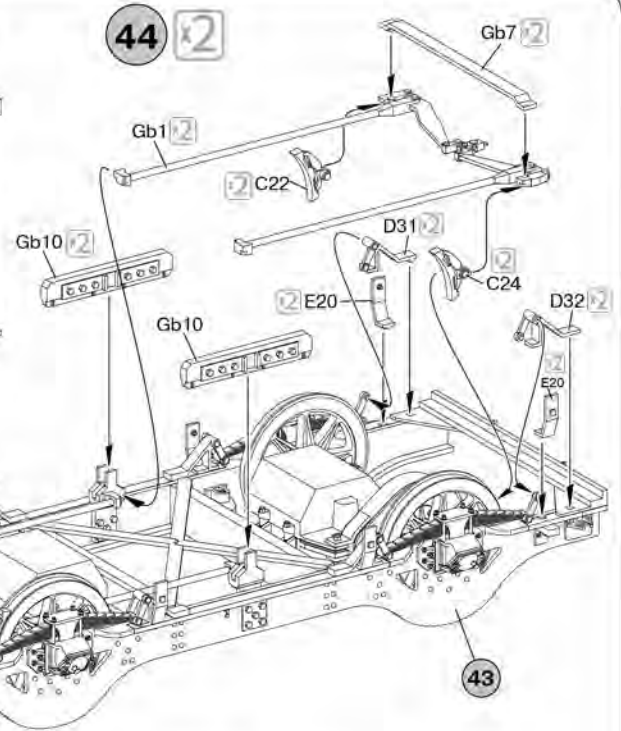




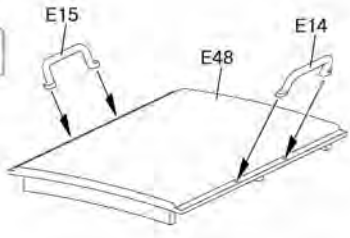
43



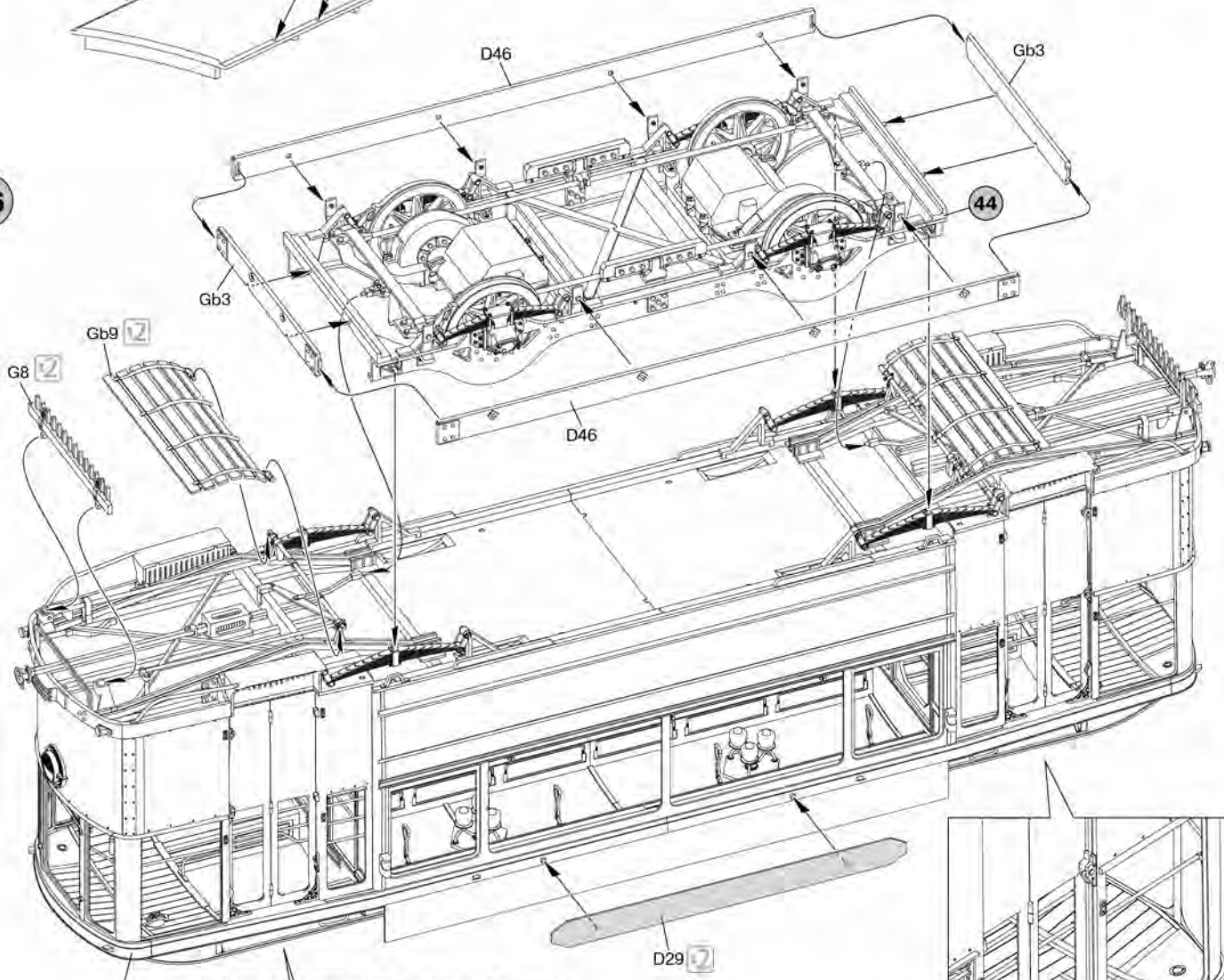
44 x2



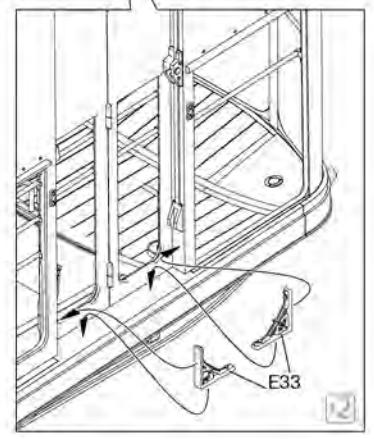
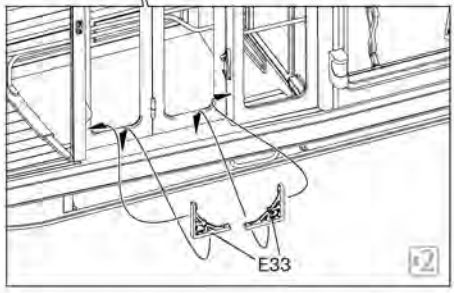
45 x3



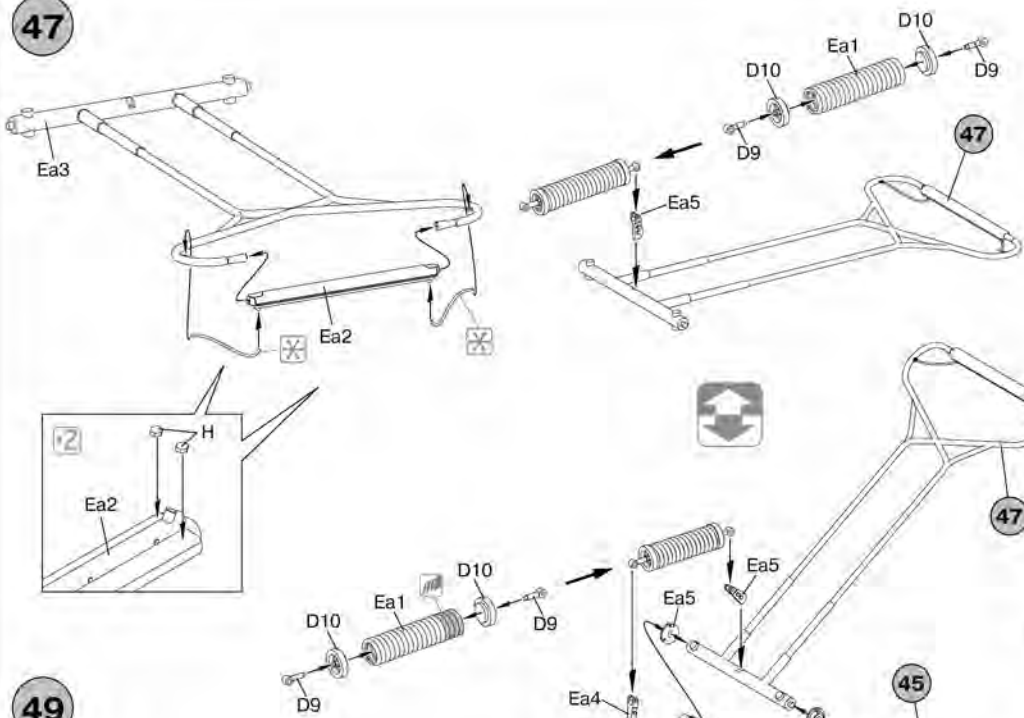
46



35

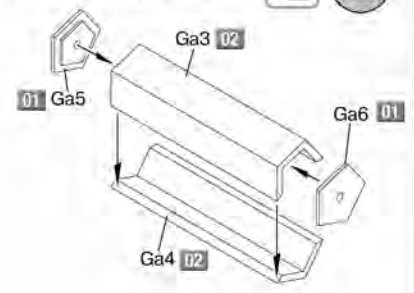


47

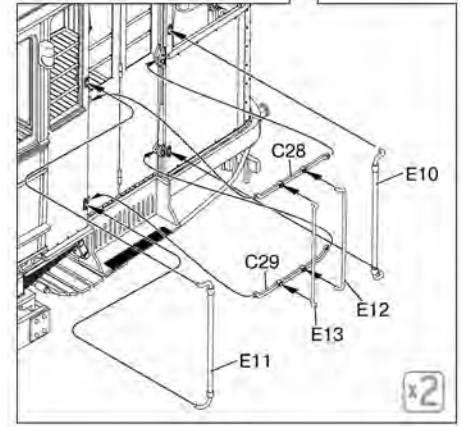
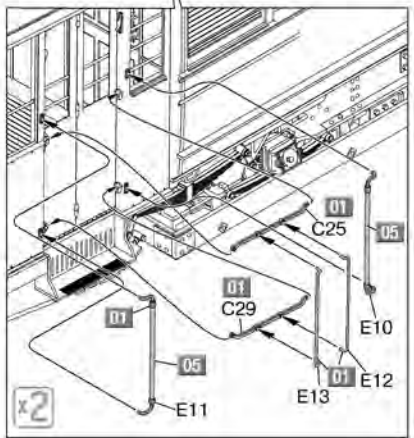
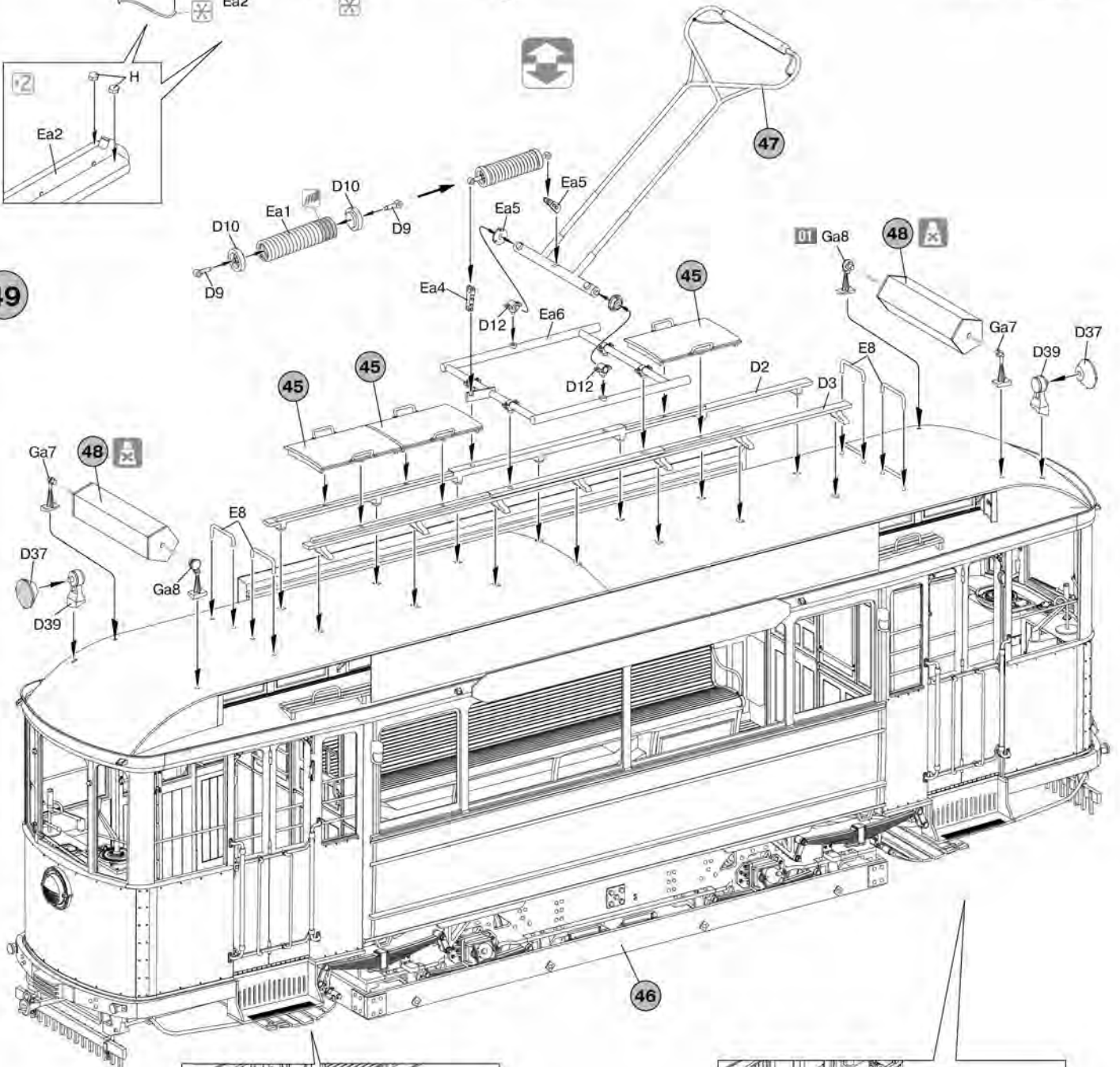


use only for Nuremberg tram
используется для Нюрнбергского трамвая

x2 48



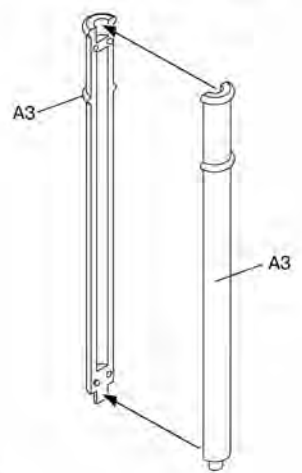
49



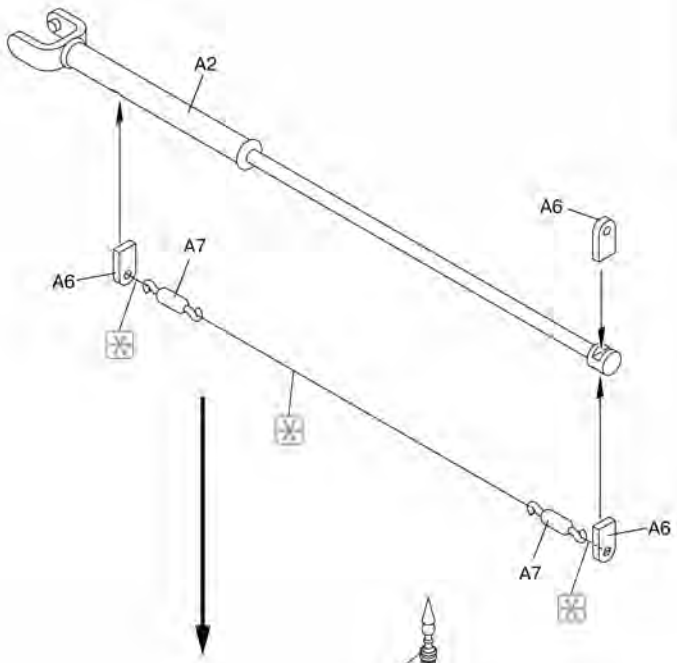
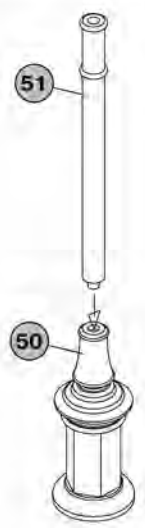
50 x2



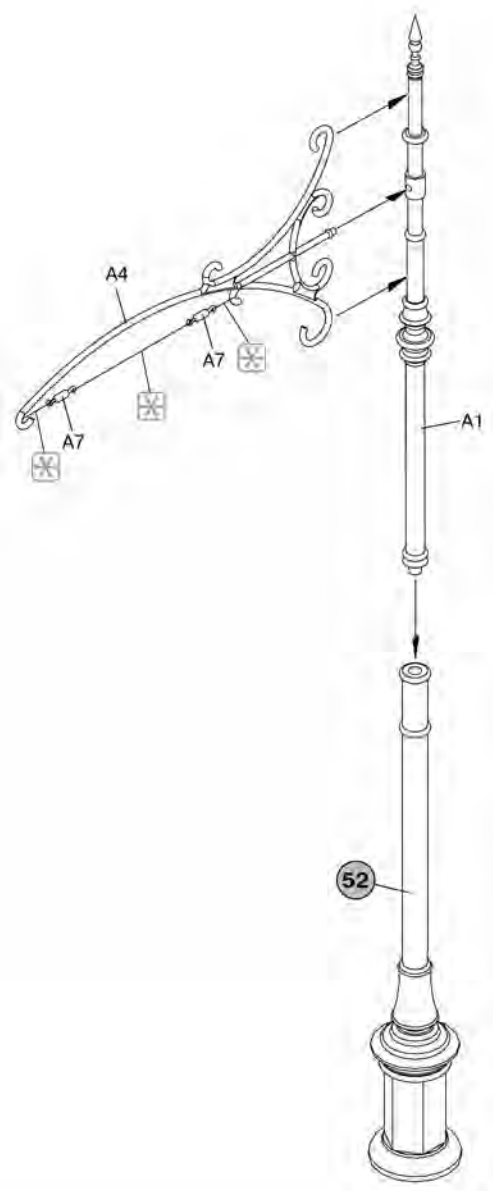
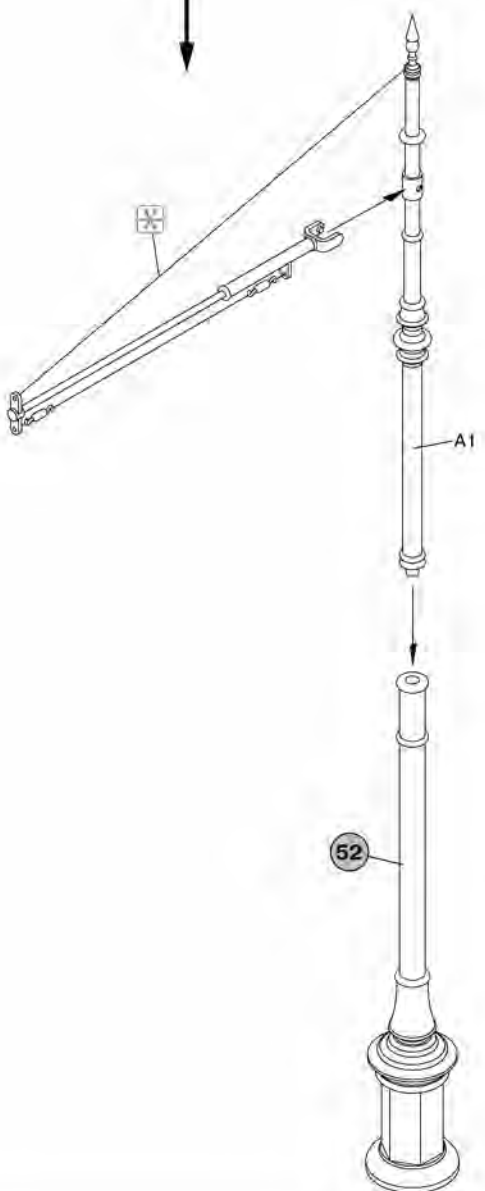
51 x2



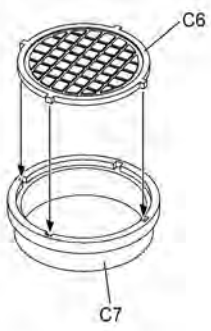
x2 52



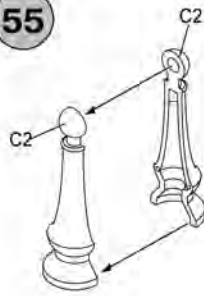
53 x2



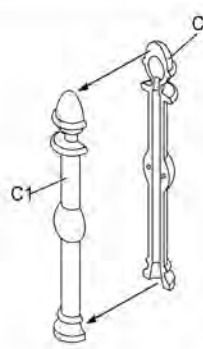
54



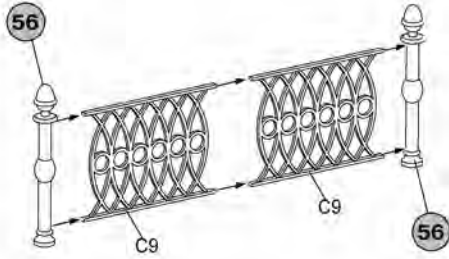
55



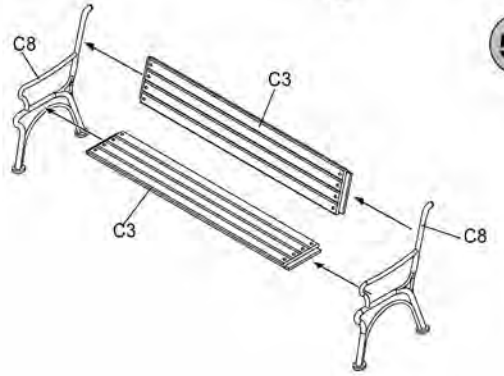
56



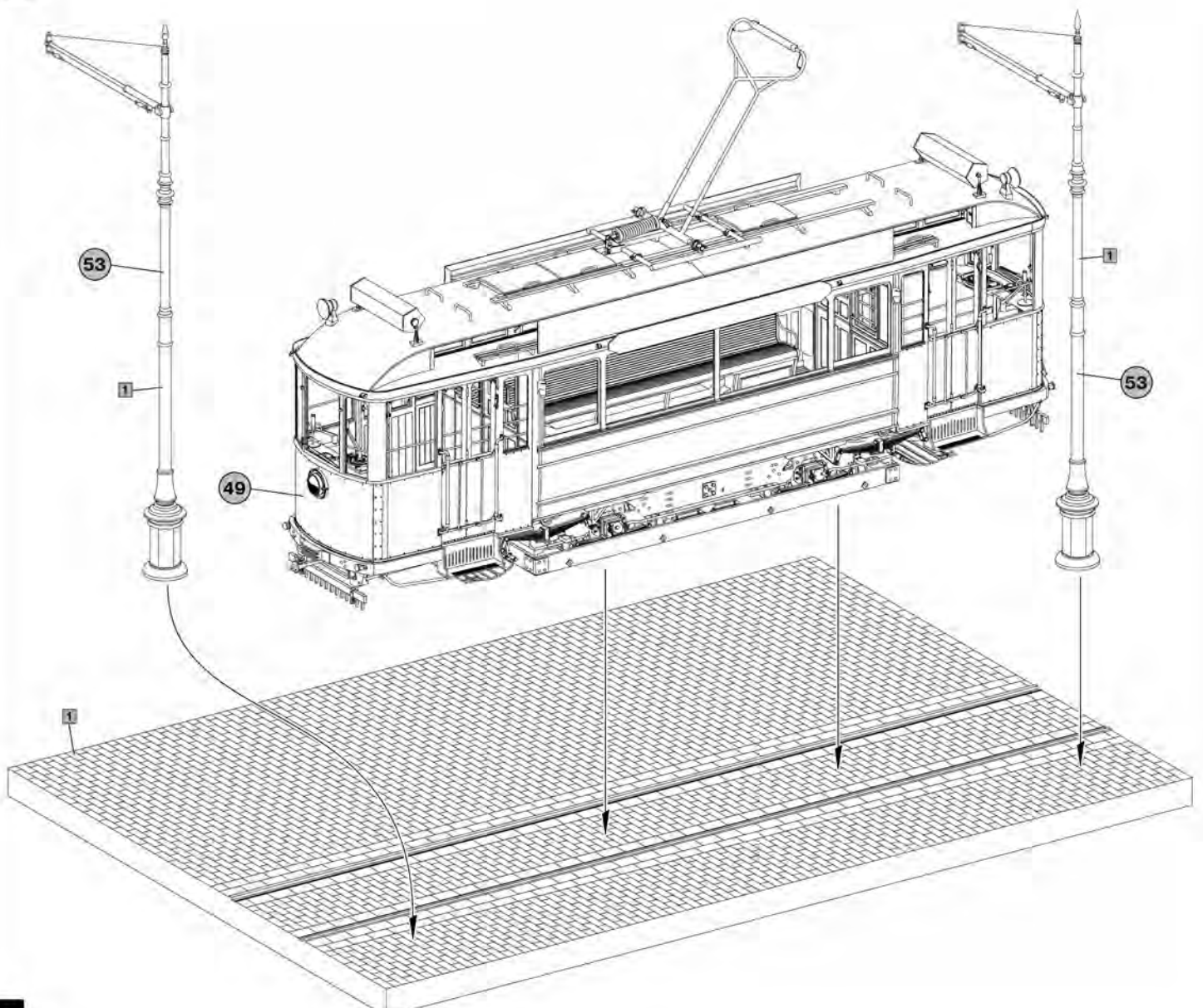
57



58



59





SALEM GOLD ZIGARETTEN

SALEM GOLD ZIGARETTEN

Schokolade **Hildebrand** Kakao

Schokolade **Hildebrand** Kakao

*Herrn- & Kinder-
Bekleidung* **GEBR. MANES** *Auto- & Sport-
Ausrüstung*

*Herrn- & Kinder-
Bekleidung* **GEBR. MANES** *Auto- & Sport-
Ausrüstung*

GEBRÜDER JAECKLEIN **Exportbier** nach Münchener-Act. BIERBAUEREI, JLMENAU / Th.

GEBRÜDER JAECKLEIN **Exportbier** nach Münchener-Act. BIERBAUEREI, JLMENAU / Th.

MARTINI VERMOUTH **MARTINI**

MARTINI VERMOUTH **MARTINI**

Persil bleibt **Persil**

Persil bleibt **Persil**

5 Dienstwagen Dienstwagen

Dienstwagen Dienstwagen

4



MiniART : 38009

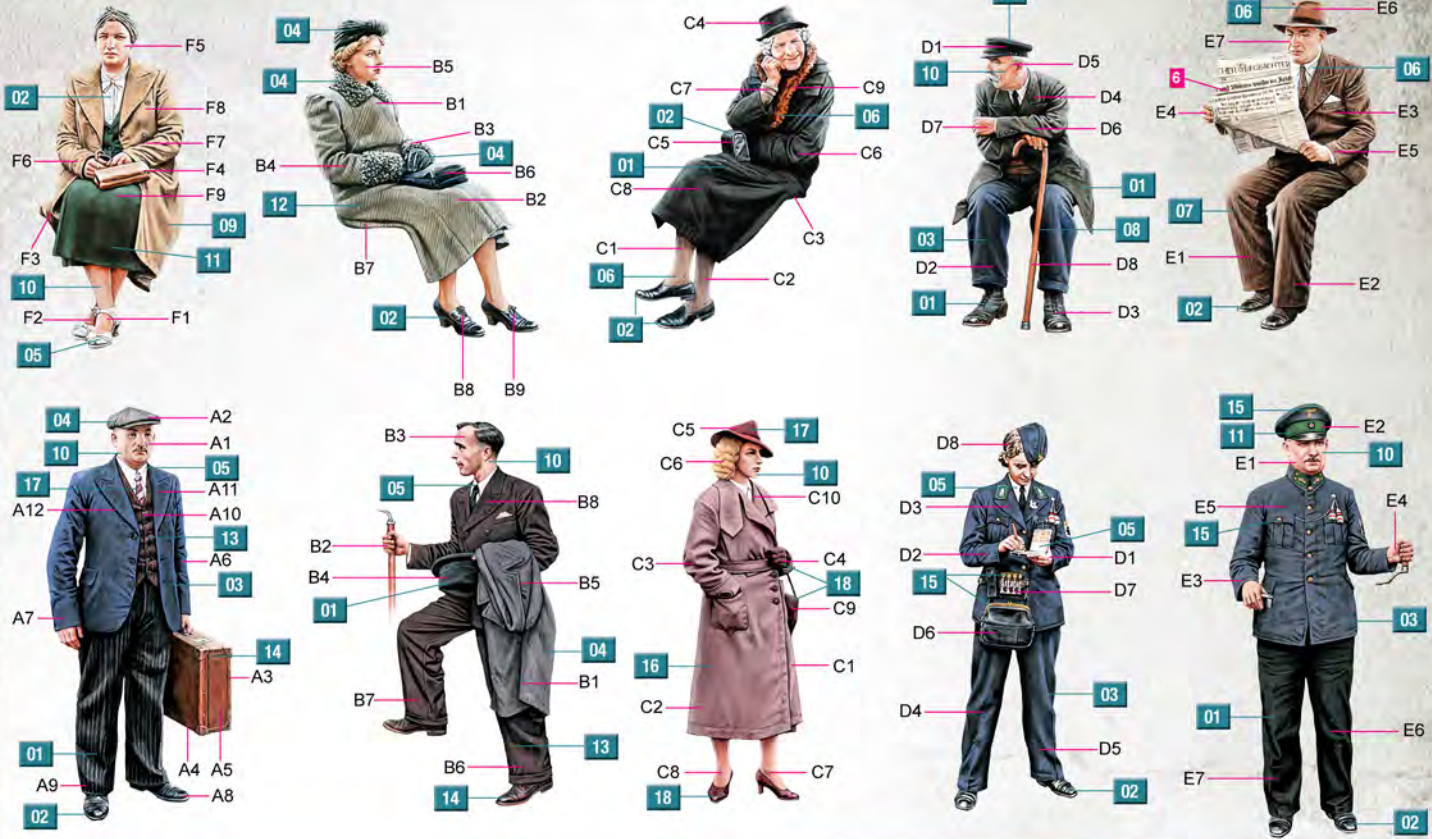


Chart colors for tram

Таблица цветов для окраски трамвая

№	COLOR / ЦВЕТ	AMMO MIG	Humbrol	Mr. Color	TESTORS	Vallejo	Название цвета	Color name
01	Black	A.MIG-046	33	002	1749	950	Черный	Black
02	White	A.MIG-047	34	001	1768	951	Белый	White
03	Red	A.MIG-049	153	003	1150	010	Красный	Red
04	Gray	A.MIG-033	111	037	1741	830	Серый	Gray
05	Wood	A.MIG-036	84	043	1735	913	Дерево	Wood
06	Red Brown	A.MIG-912	100	131	1736	818	Красно-коричневый	Red Brown
07	Ochre	A.MIG-055	83	051	2104	914	Охра	Ochre
08	Olive Drab	A.MIG-926	155	012	1265	091	Оливковый	Olive Drab
09	Gray-Green	A.MIG-077	125	128	1723	920	Серо-зеленый	Gray-Green
10	Dark Gray	A.MIG-035	32	137	1750	995	Темно-серый	Dark Gray
11	Grey Blue	A.MIG-062	157	014	2059	059	Серо-голубой	Grey Blue
12	Blue	A.MIG-086	109	034	1162	736	Голубой	Blue
13	Steel	A.MIG-191	11	SM04	1415	864	Сталь	Steel
14	Cooper	A.MIG-199	156	060	1721	999	Медь	Cooper

Chart colors for figures & street accessories

Таблица цветов для окраски фигур и уличных аксессуаров

№	COLOR / ЦВЕТ	AMMO MIG	Humbrol	Mr. Color	TESTORS	Vallejo	Название цвета	Color name
01	Black	A.MIG-046	33	033	1749	950	Черный	Black
02	Glossy Black	A.MIG-032	21	002	1747	861	Черный Глянec	Glossy Black
03	Dark Blue	A.MIG-103	15	005	1718	965	Темно-синий	Dark Blue
04	Dark Gray	A.MIG-035	32	032	1750	869	Темно-серый	Dark Gray
05	White	A.MIG-047	34	062	1768	951	Белый	White
06	Light Brown	A.MIG-912	93	089	1533	821	Светло-коричневый	Light Brown
07	Brown	A.MIG-070	186	007	1701	843	Коричневый	Brown
08	Wood	A.MIG-036	84	043	1735	913	Древесный	Wood
09	Ochre	A.MIG-055	93	019	1567	877	Охра	Ochre
10	Skintone	A.MIG-025	61	051	1516	815	Телесный	Skintone
11	Green	A.MIG-003	60	006	1764	850	Зеленый	Green
12	Stone Grey	A.MIG-911	224	060	1740	884	Светло-серый	Stone Grey
13	Dark Brown	A.MIG-020	29	022	1540	983	Темно-коричневый	Dark Brown
14	Red Brown	A.MIG-043	100	041	1541	818	Красно-коричневый	Red Brown
15	Gold	A.MIG-198	16	009	1744	878	Золото	Gold
16	Purple	A.MIG-026	68	067	1134	959	Пурпурный	Purple
17	Scarlet	A.MIG-920	51	100	1204	946	Темно-красный	Scarlet
18	Violet Red	A.MIG-918	20	067+003	1607	812	Фиолетово-красный	Violet Red

MiniART : 38009

Liege, Belgium, 30-40s.
Льеж, Бельгия, 30-40-е годы



Liege, Belgium, 30-40s
Льеж, Бельгия, 30-40-е годы



Germany, 30-40s.
Германия, 30-40-е годы.

