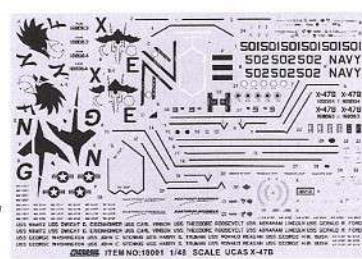
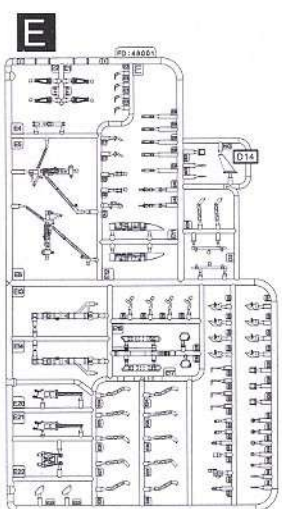
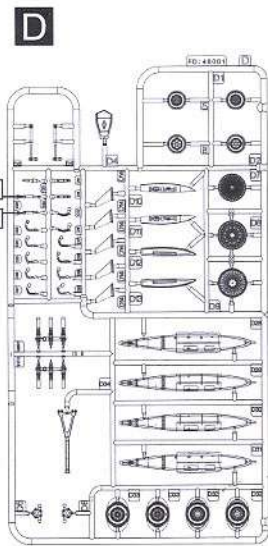
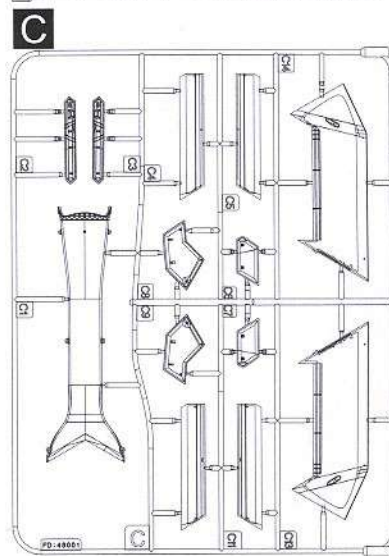
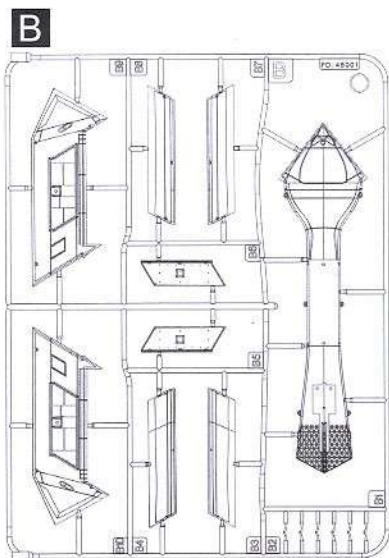
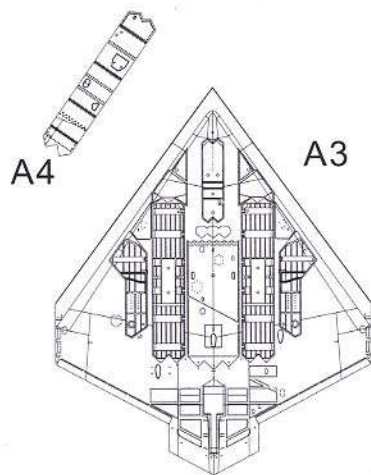


A



DECAL
ステッカーマーク
水貼紙

X 1

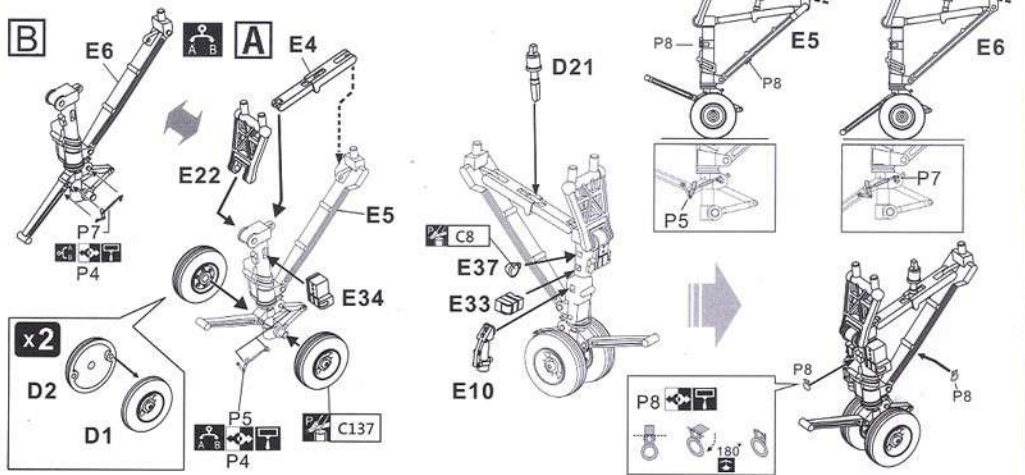
P Photo-etched part
エッチングパーツ
蝕刻片



X 1

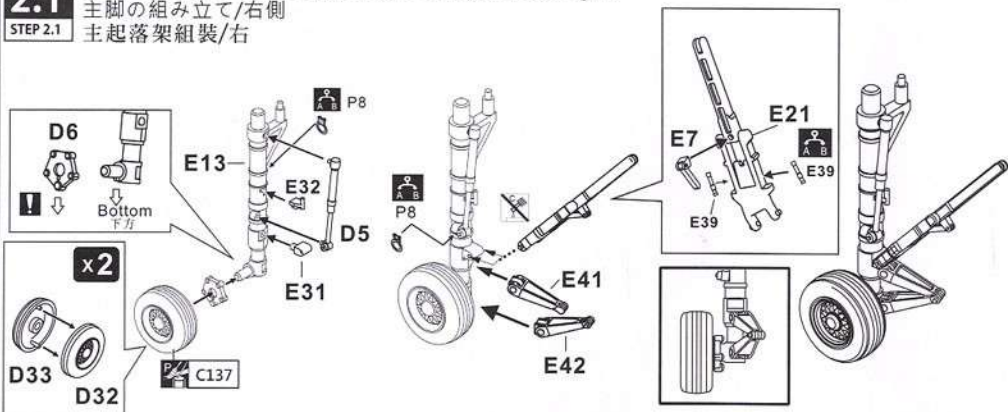
1 Assembly of Nose Landing Gear (NLG)

STEP 1 前脚の組み立て / 鼻輪起落架組装



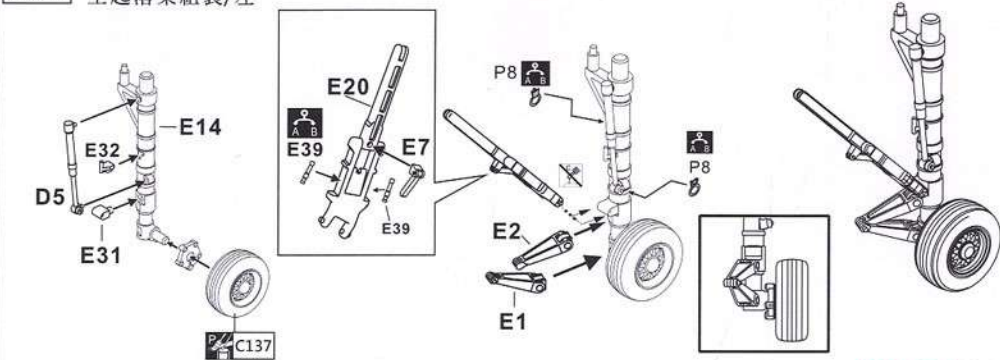
2.1 Assembly of Main Landing Gear (MLG)/Right

主脚の組み立て / 右側
STEP 2.1 主起落架組装 / 右



2.2 Assembly of Main Landing Gear (MLG)/Left

主脚の組み立て / 左側
STEP 2.2 主起落架組装 / 左

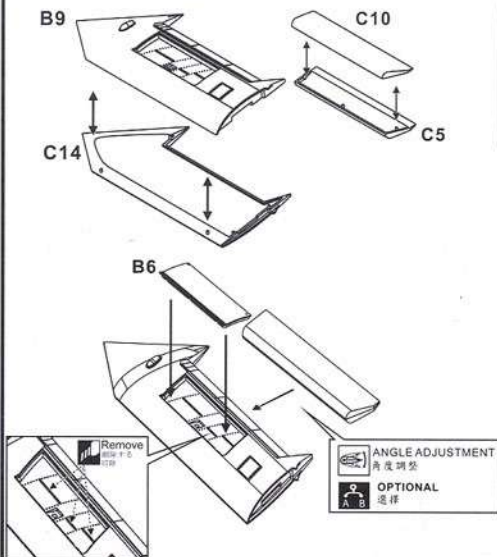


3-1

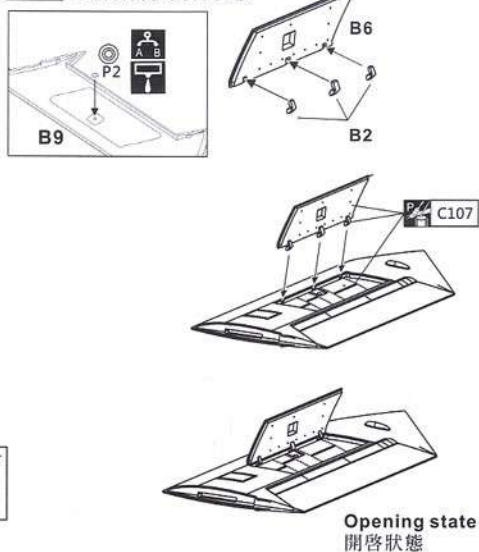
STEP 3-1

LEFT WING ASSEMBLY 左翼組み立て/左機翼組裝

A AIR BRAKE CLOSING エアブレーキを閉じる 空氣制動板關閉狀態



B AIR BRAKE OPENING エアブレーキが開いています 空氣制動板開啓狀態

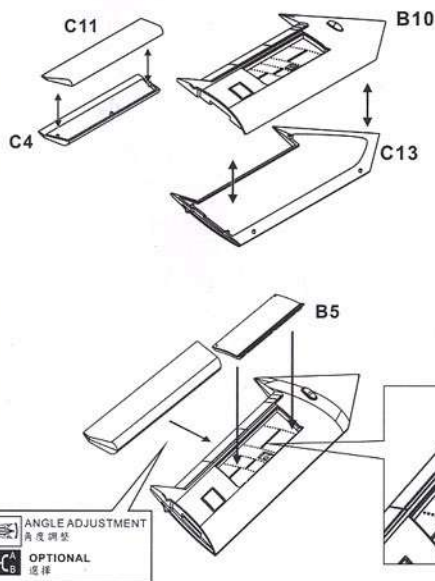


3-2

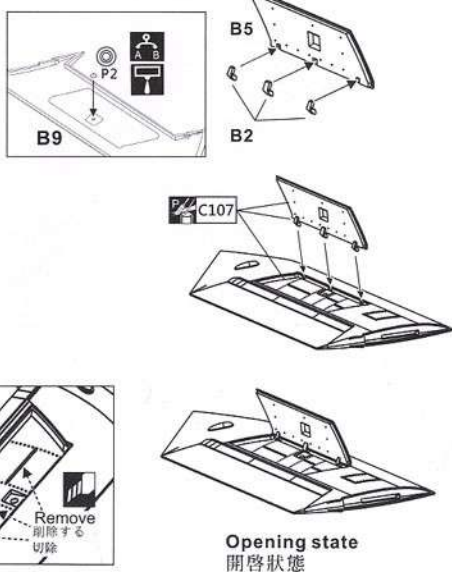
STEP 3-2

RIGHT WING ASSEMBLY 右翼組み立て/右機翼組裝

A AIR BRAKE CLOSING エアブレーキを閉じる 空氣制動板關閉狀態



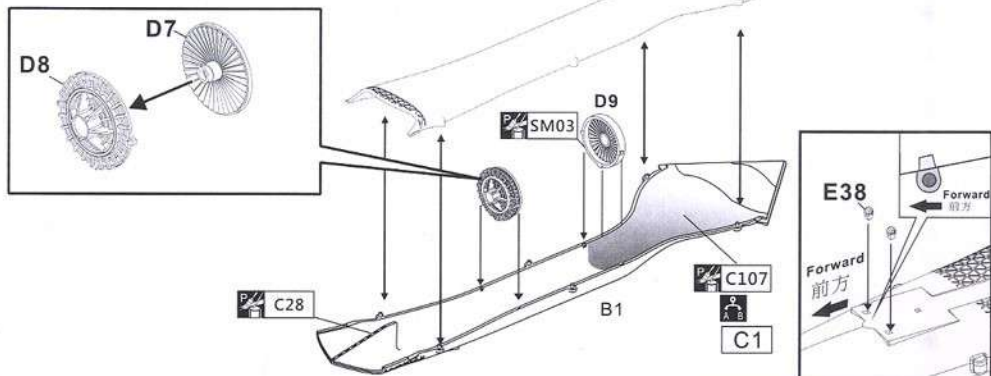
B AIR BRAKE OPENING エアブレーキが開いています 空氣制動板開啓狀態



4.1 Air Intake Installation

エアインテーク組み立て
進気道組装

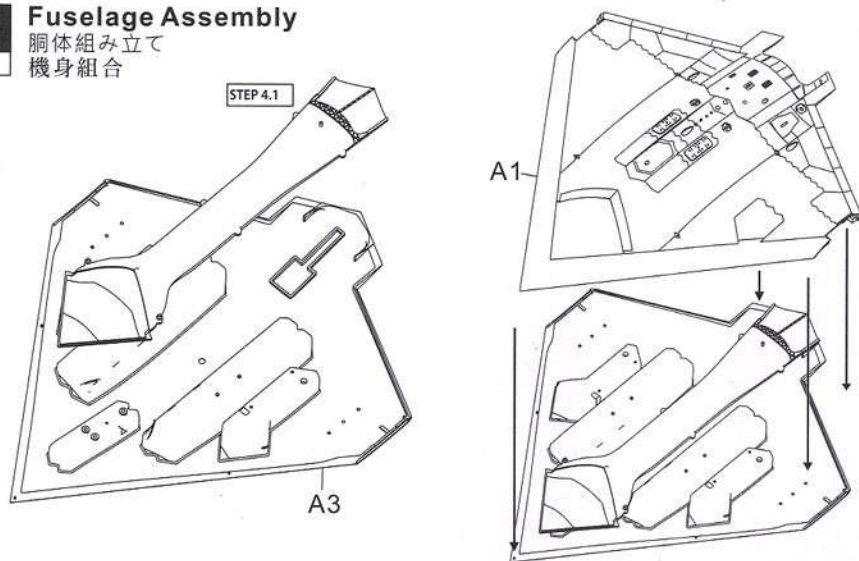
STEP 4.1



5.1 Fuselage Assembly

胴体組み立て
機身組合

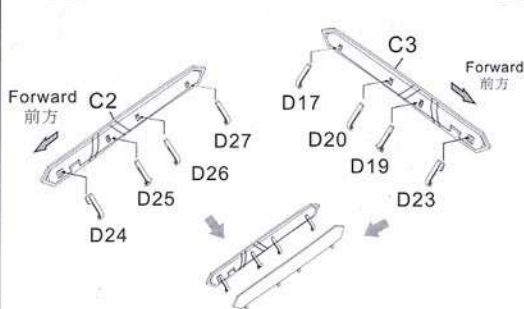
STEP 5.1



5.2 NLG Covers Assemble

前脚カバー組み立て
鼻輪起落架艙門組装

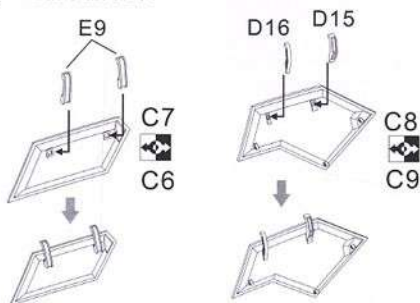
STEP 5.2



5.3 MLG Covers Assemble

主脚カバー組み立て
主起落架艙門組装

STEP 5.3



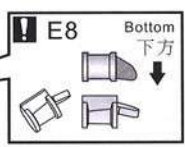
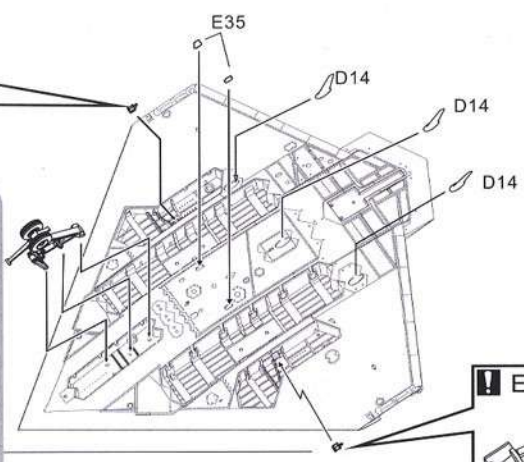
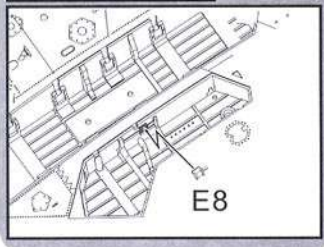
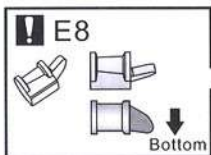
5.4

Lower Fuselage Parts Installation

胴体下方パーツの取り付け

STEP 5.4

機身下方零件安裝



Weapon bay opening Please reference to: Step 6.1-3
武器舱打開箱組合請參考: 6.1-3

6.1-6.3
STEP 6.1-6.3

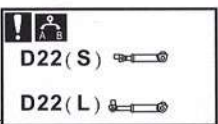
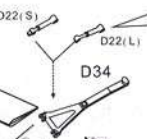


STEP 5.2

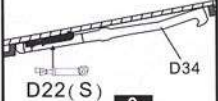


STEP 5.3

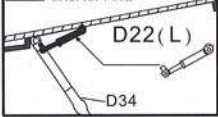
STEP 2.2



A Normal
正常

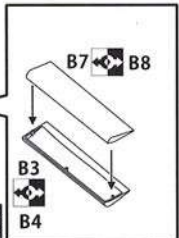
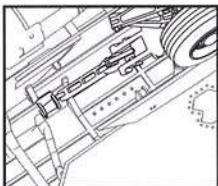


B ARRESTOR HOOK POSED DOWN
捕獲鉤放下狀態



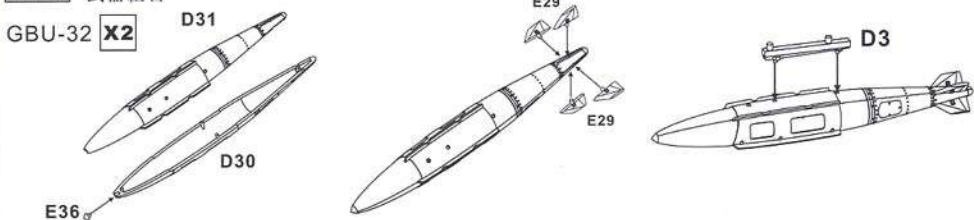
STEP 2.1

STEP 5.3



6.1 Assembly of Weapons

STEP 6.1
武器組み立て
武器組合



6.2 Assembly of Weapon bay Covers

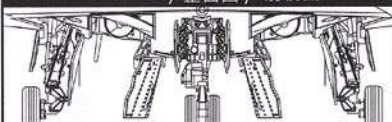
STEP 6.2
武器格納庫カバー組み立て
武器庫蓋板組合



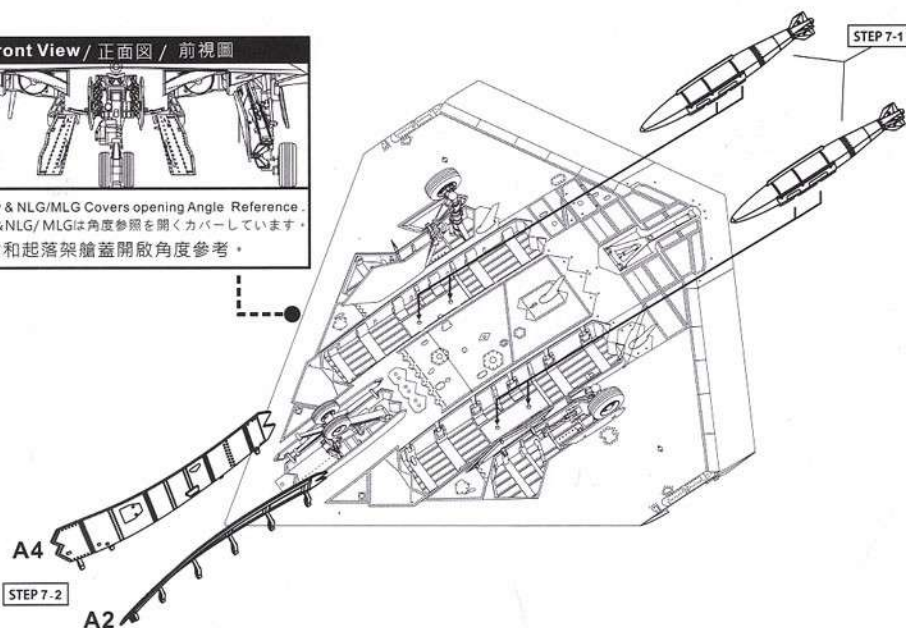
6.3 Assembly of Weapon bay

STEP 6.3
武器格納庫一組み立て
武器庫組合

Front View / 正面図 / 前視圖



Weapon bay & NLG/MLG Covers opening Angle Reference.
武器格納庫&NLG/MLGは角度参照を開くカバーしています。
武器庫和起落架蓋開啟角度參考。



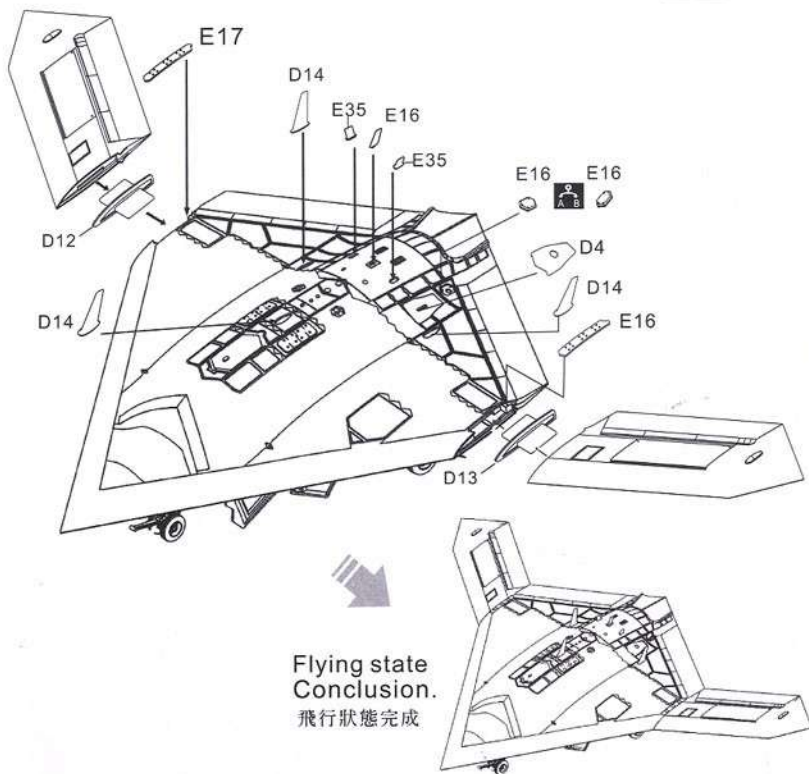
7.1

STEP 7.1

Upper Fuselage Parts & Wings Flight Installation 胴体上方パーツ&翼面の取り付け / 機身上方零件與機翼組合



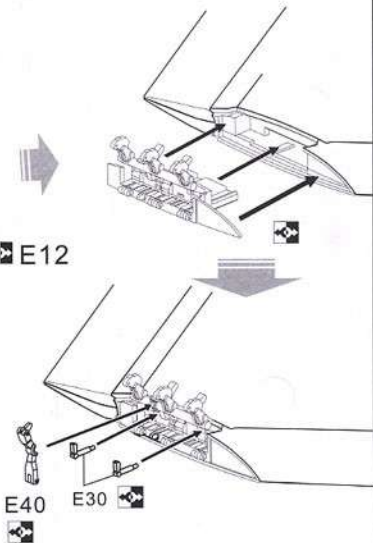
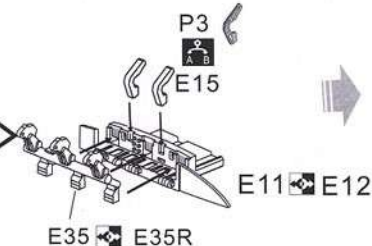
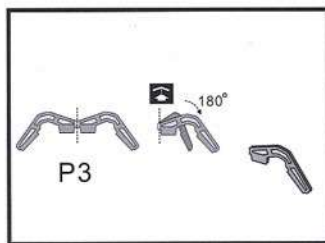
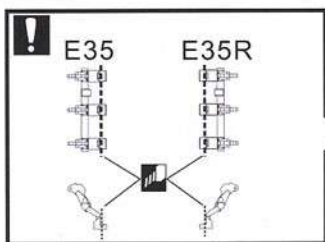
STEP 8.1 P8
STEP 8.2 P9



8.1

STEP 8.1

Wing Parts Assembly of Stowed 翼面折り畳み機構パーツ組み立て 機翼折疊機構零件組合



8.2 Wing Installation of Stowed

翼面折り畳み一組み立て

STEP 8.2 折翼状態機翼安裝

