

パーツリスト

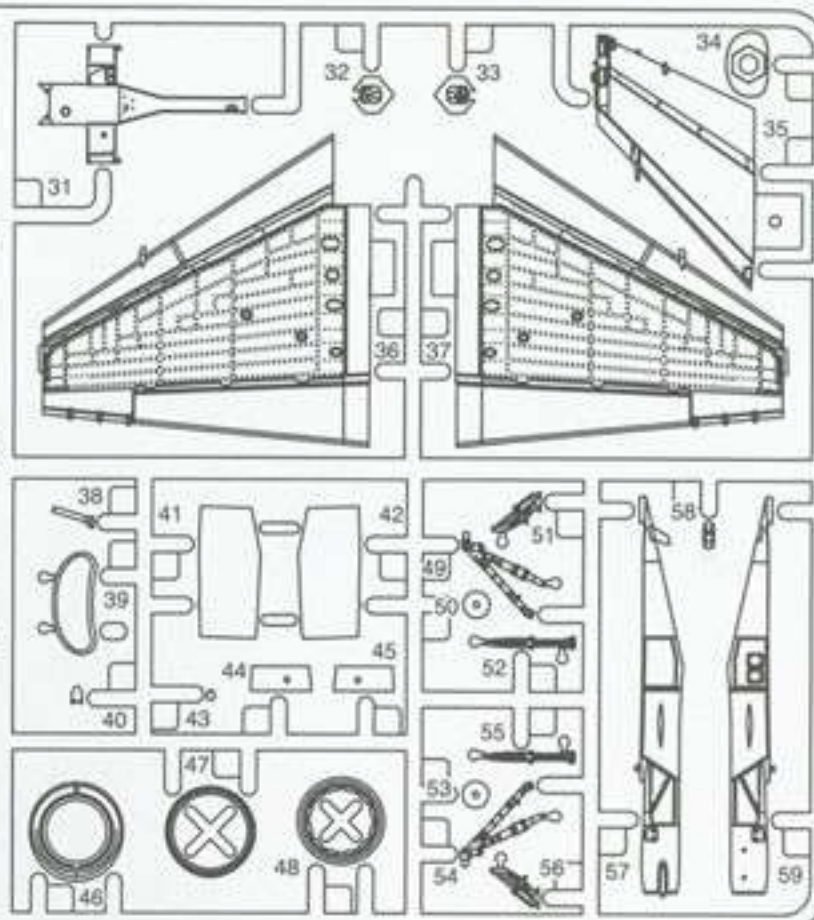
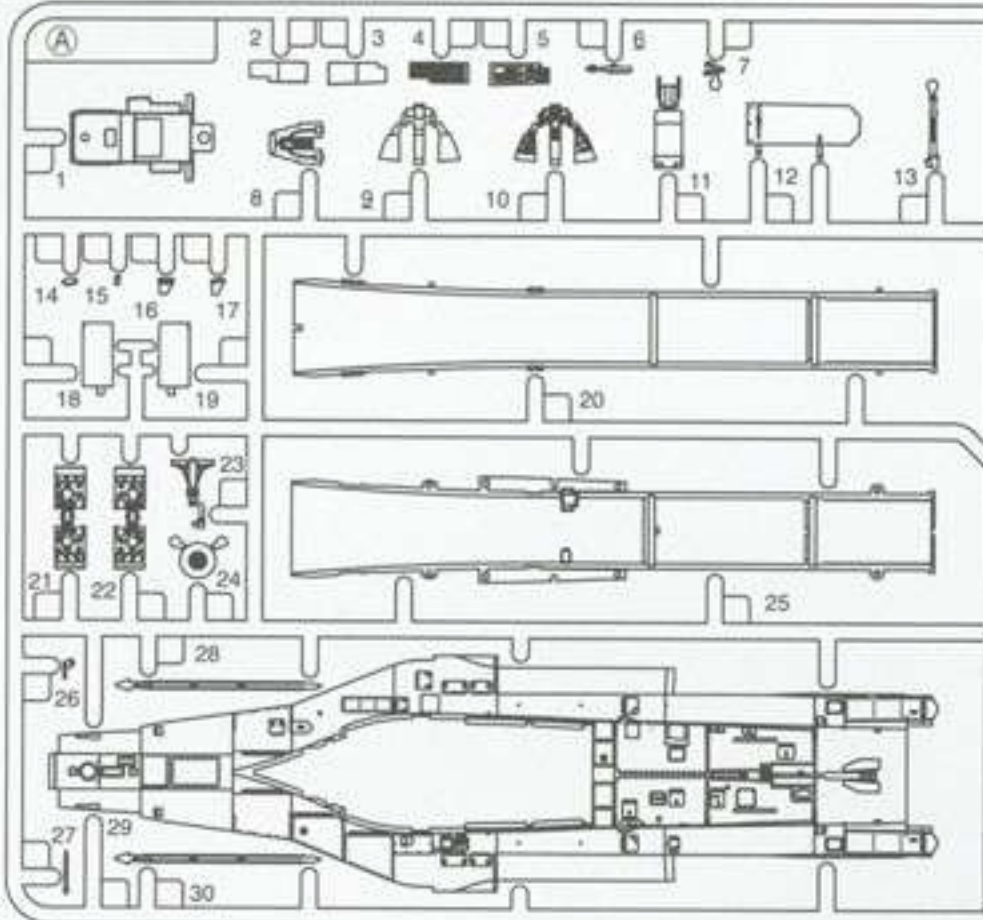
パーツを切り離す前に下の図と各ランナーを見比べ、パーツの不足や破損がないかを確認してください。

Check the contents missing or/and defective shape with the reference to the parts drawing shown below.

部のパーツは使用しません。

Parts not for use.
Nicht verwenden
Non utilisés

A ランナー
Tree



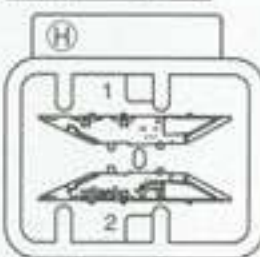
C ランナー
Tree



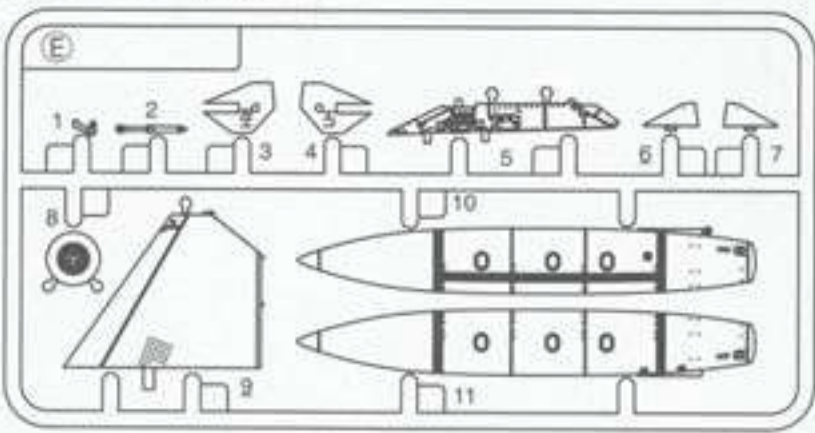
ボルト、ナット
Bolt, Nut



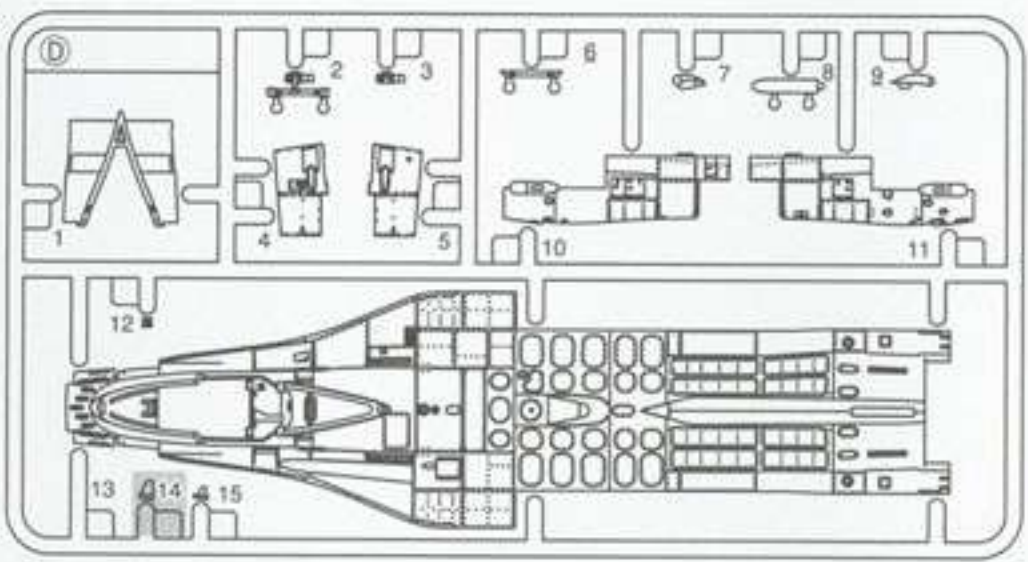
H ランナー
Tree



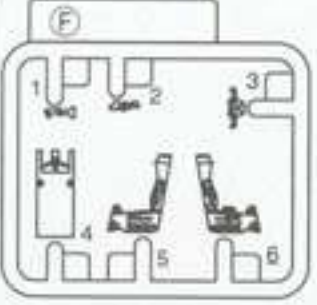
E ランナー
Tree x2



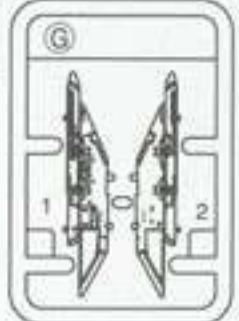
D ランナー
Tree



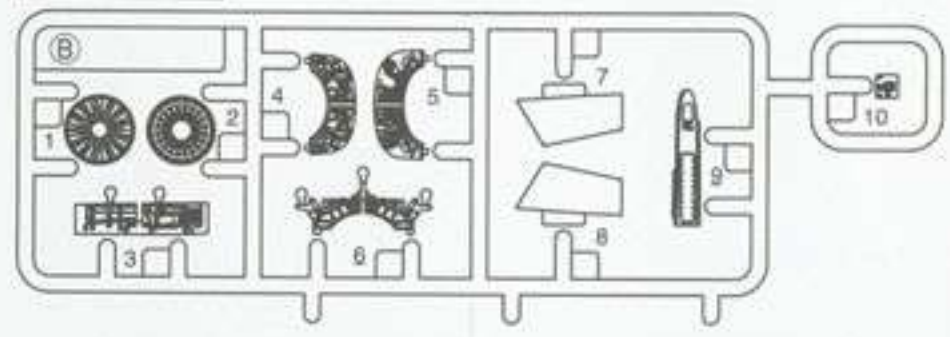
F ランナー
Tree



G ランナー
Tree



B ランナー
Tree



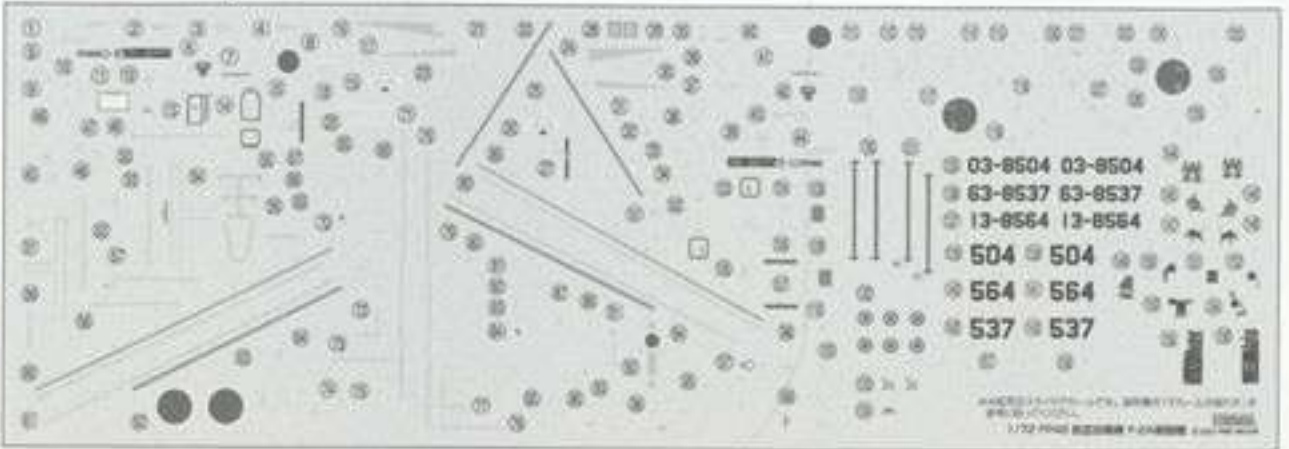
Y ランナー
Tree



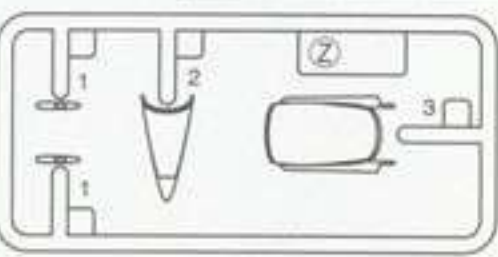
72848 デカール
Decal



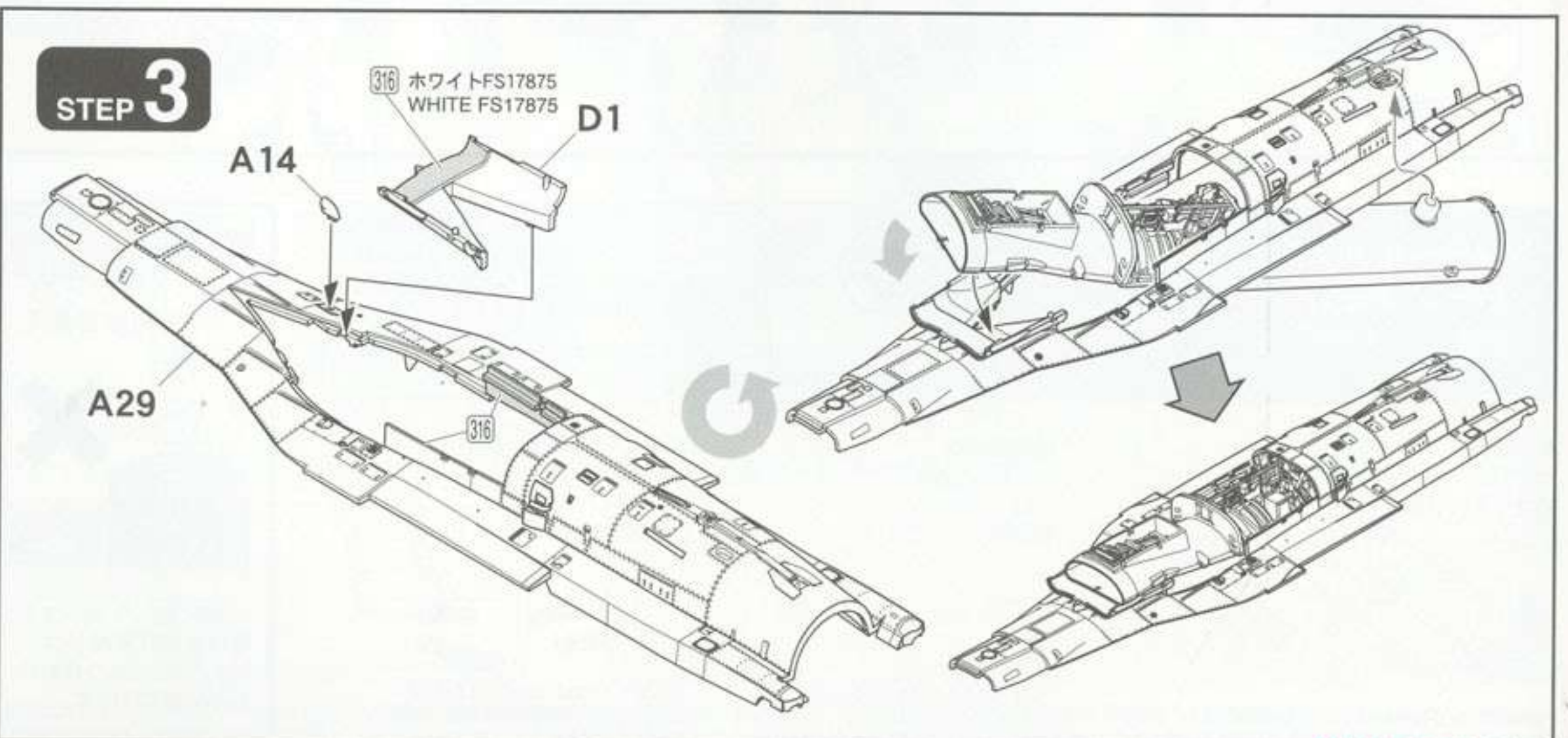
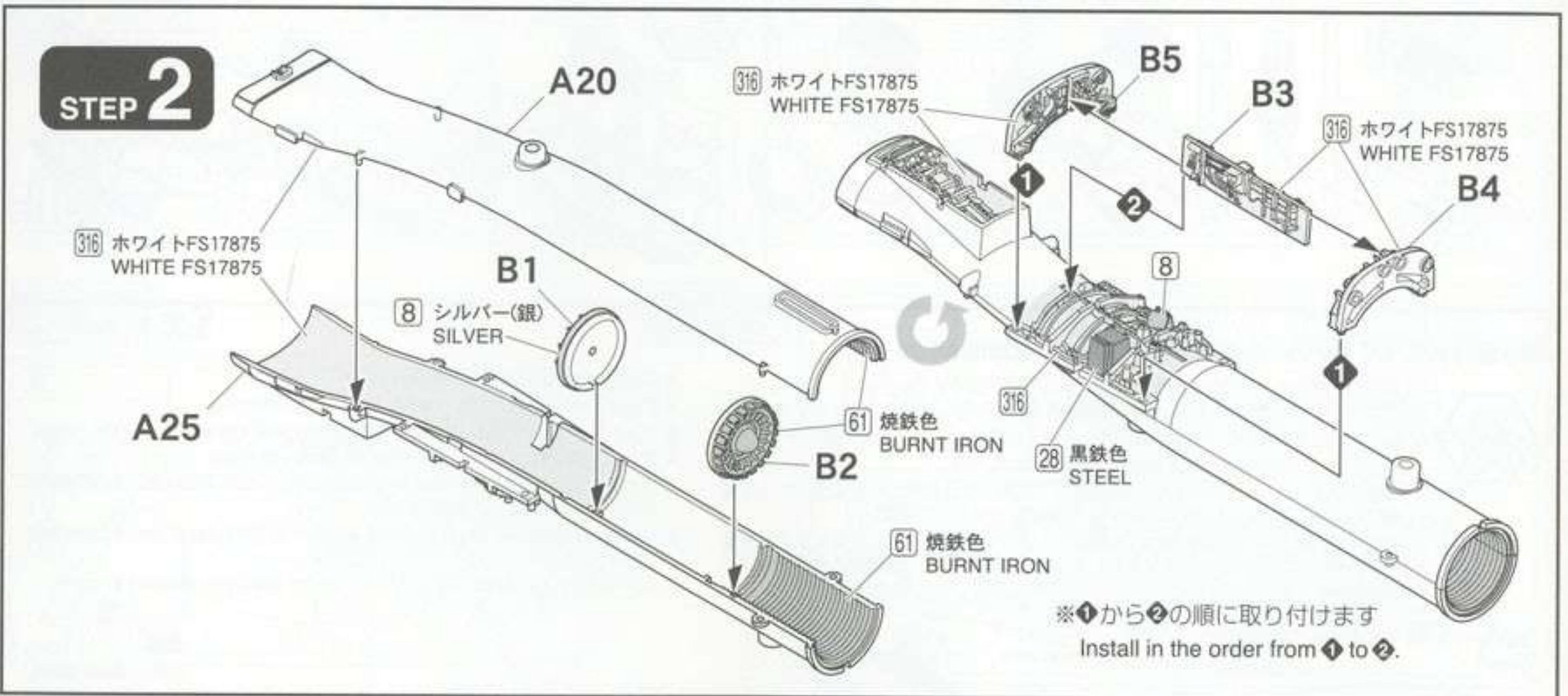
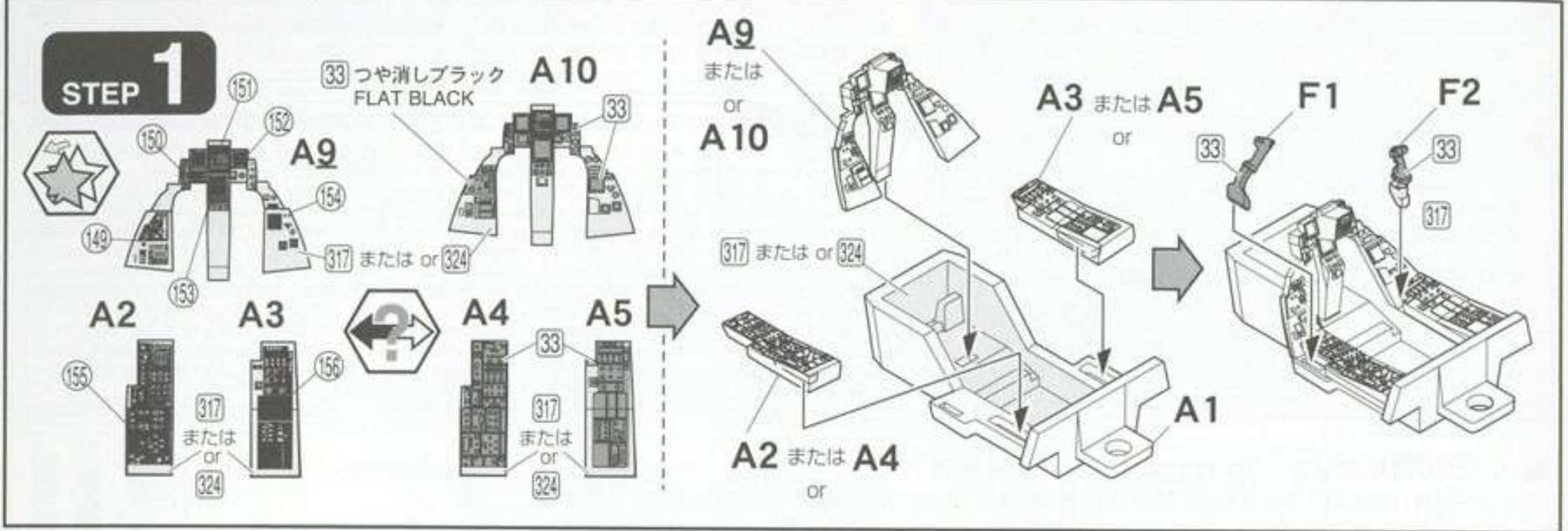
FP48 デカール
Decal



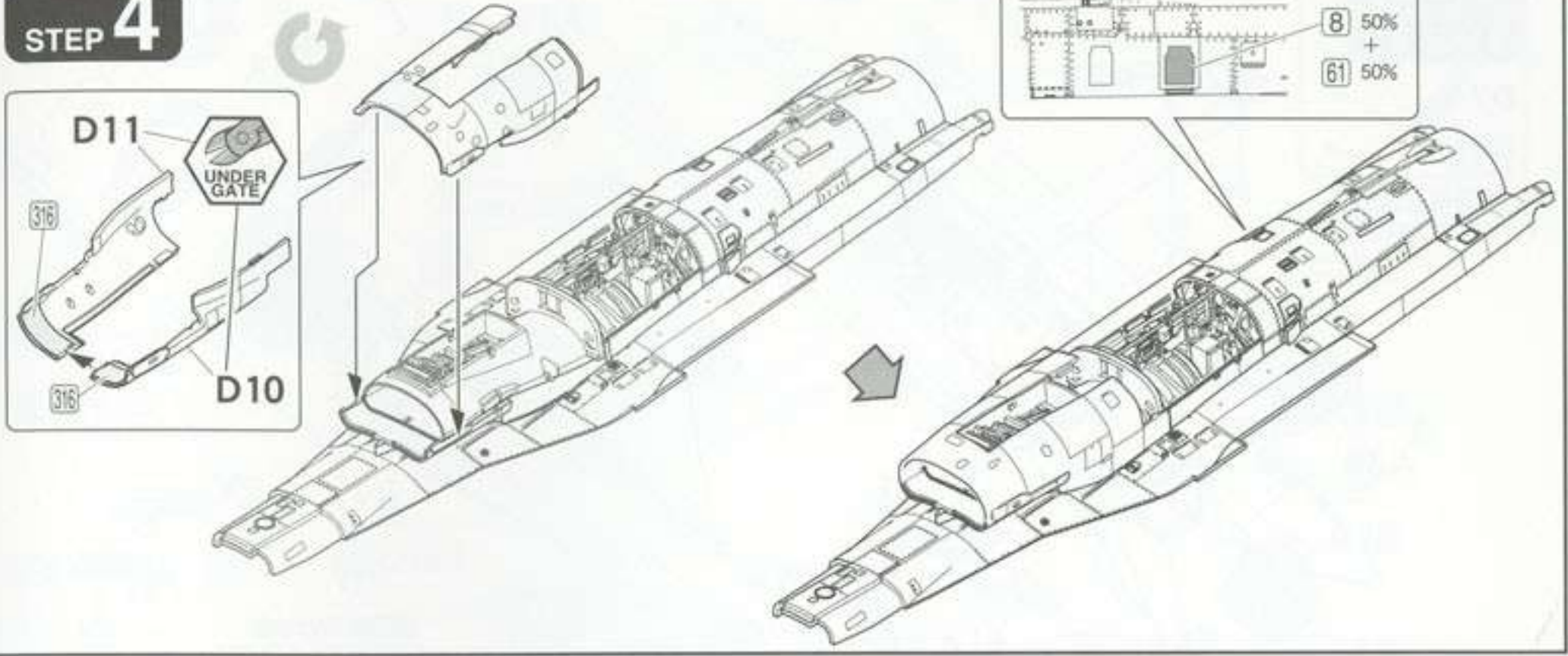
Z ランナー
Tree



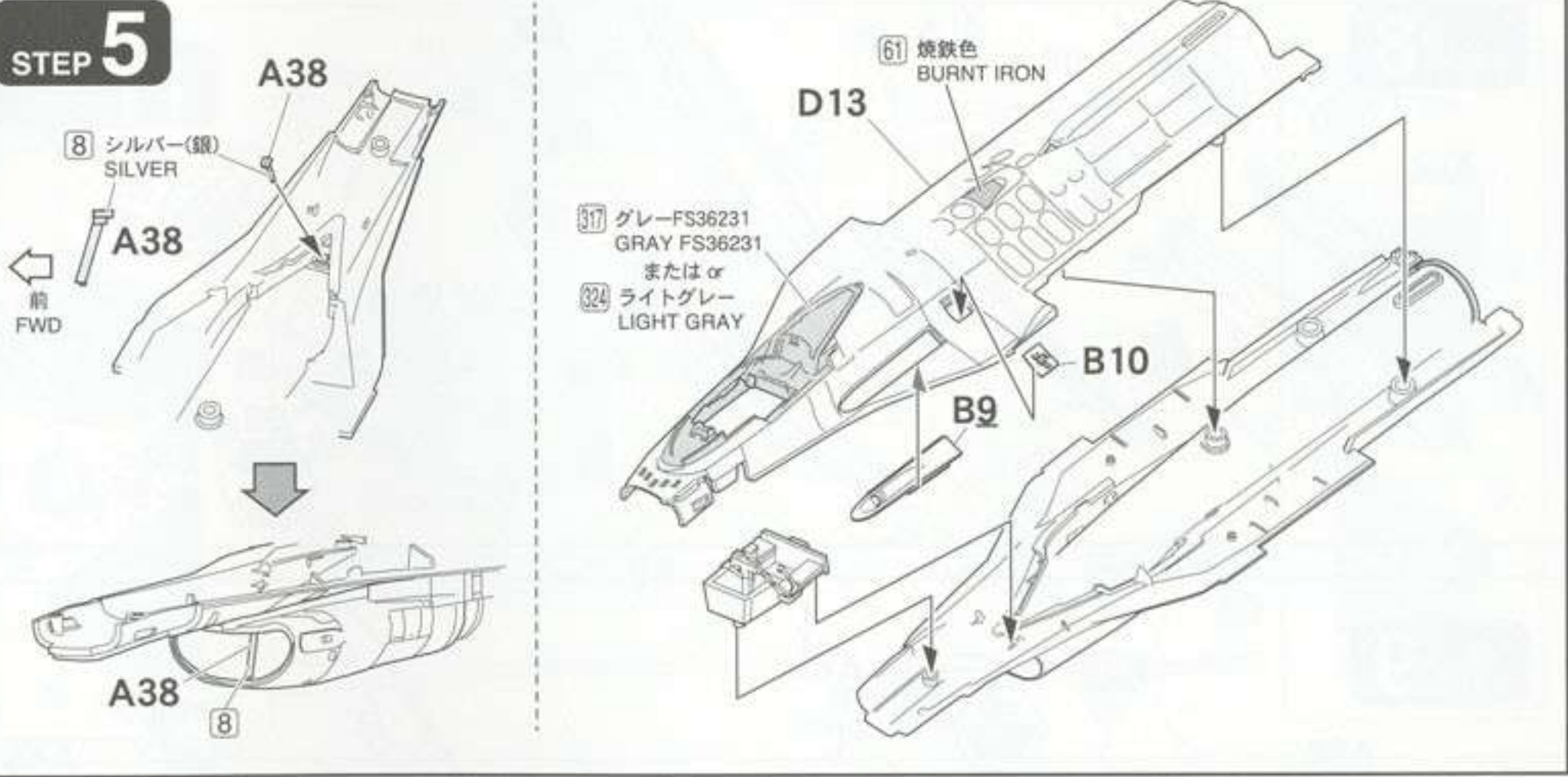
*製造には万全の注意を払っておりますが、万が一製造上の不良部品が内包した際はご購入日とご購入店様名をお書き添えの上、不良箇所を撮影した画像を電子メールで、または不良部品のみを郵送にて当社へお送りください(製品全てをお送り頂く必要はございません)。代替部品と送料分の切手をお送りします。〒441-3301 愛知県豊橋市老津町地場53-2 (有)ファインモールド



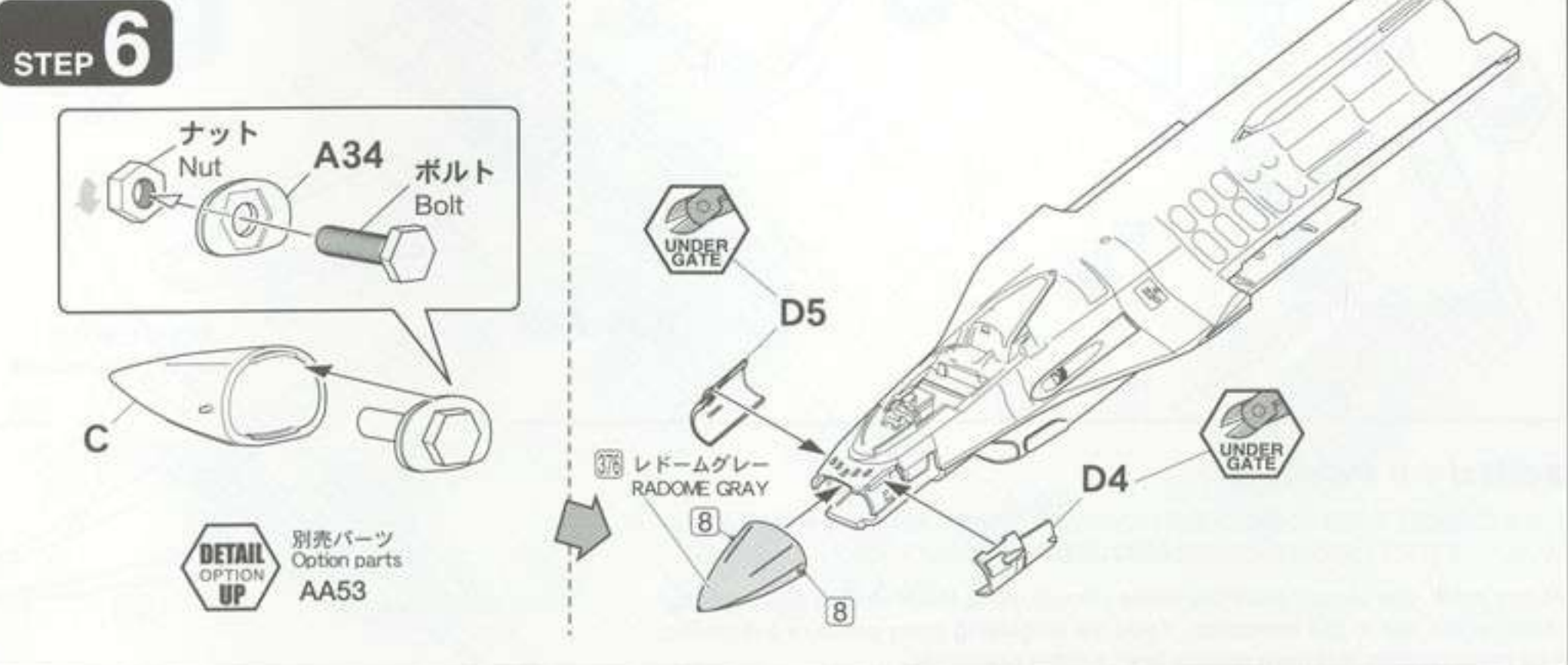
STEP 4



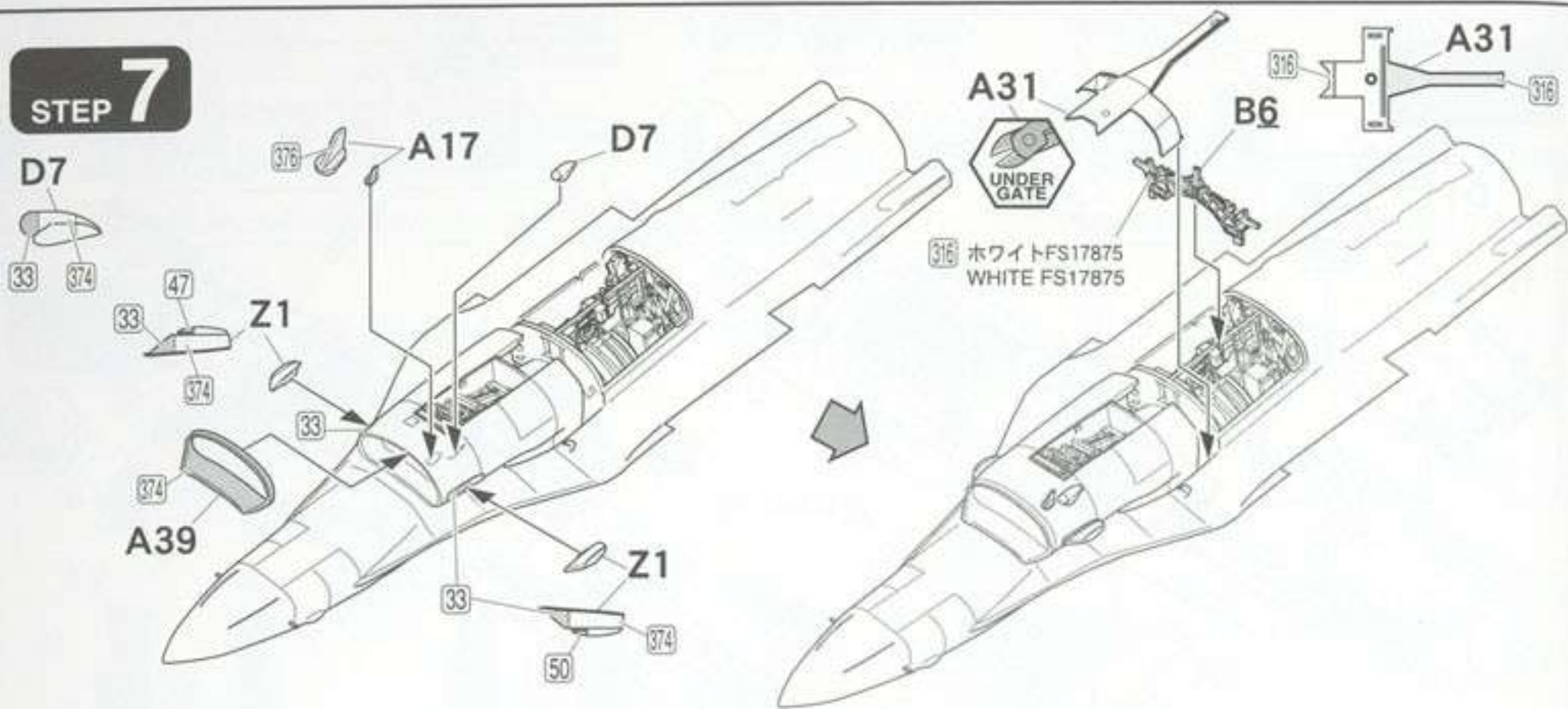
STEP 5



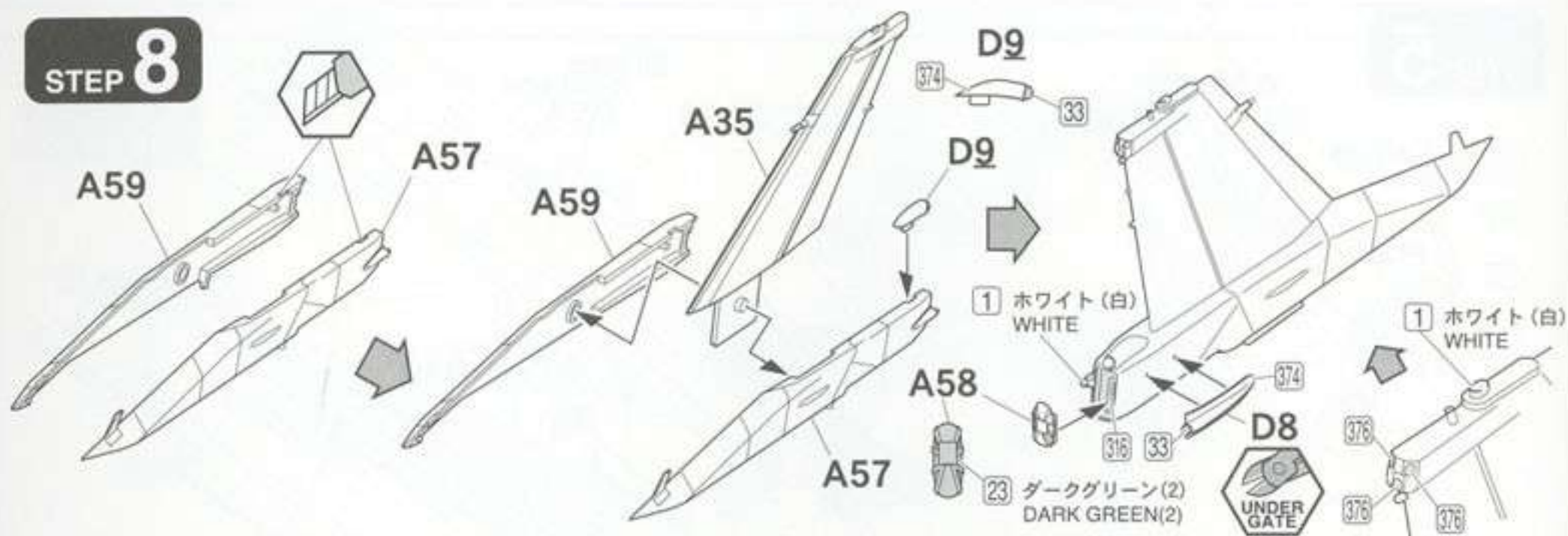
STEP 6



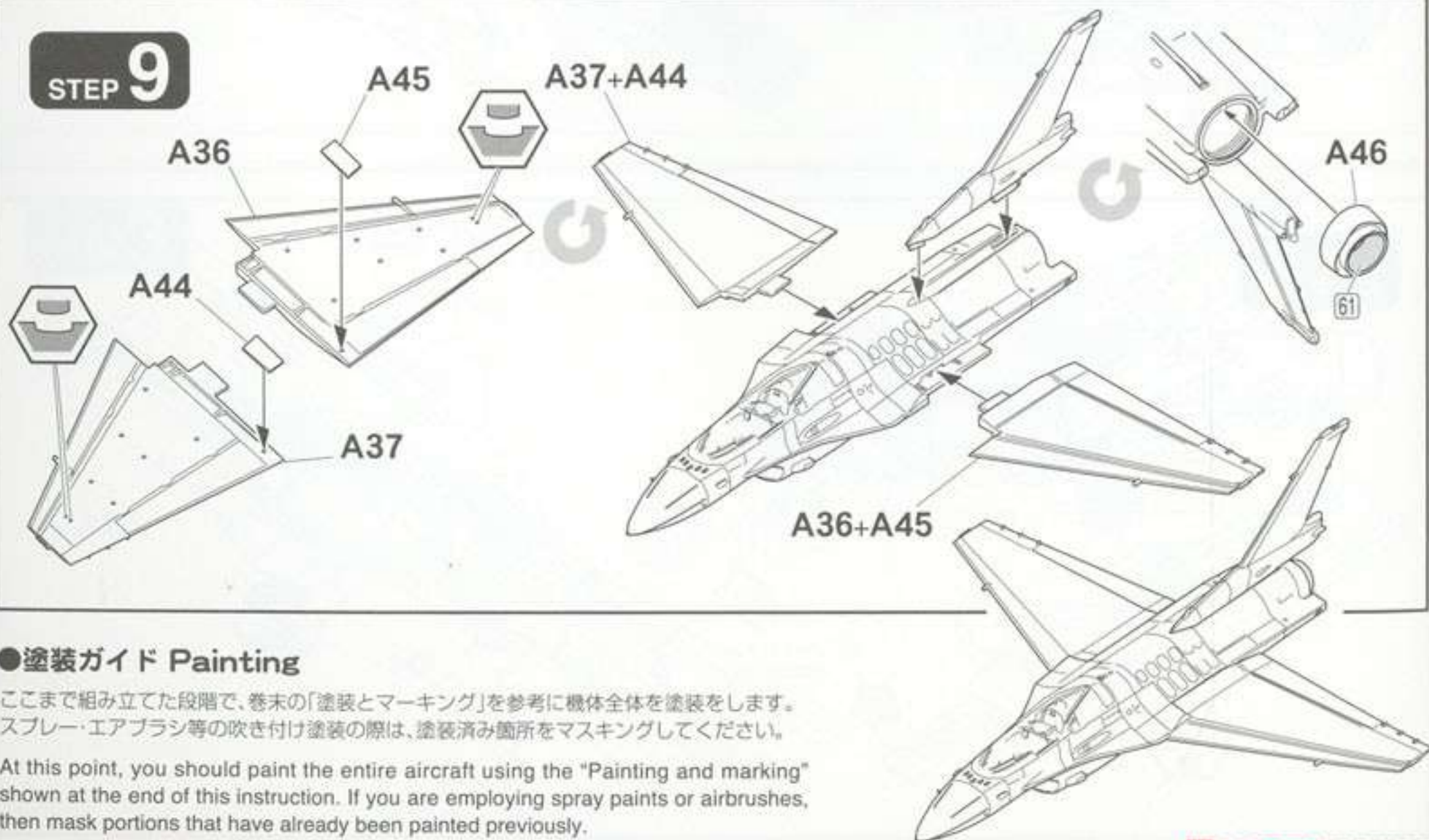
STEP 7



STEP 8



STEP 9

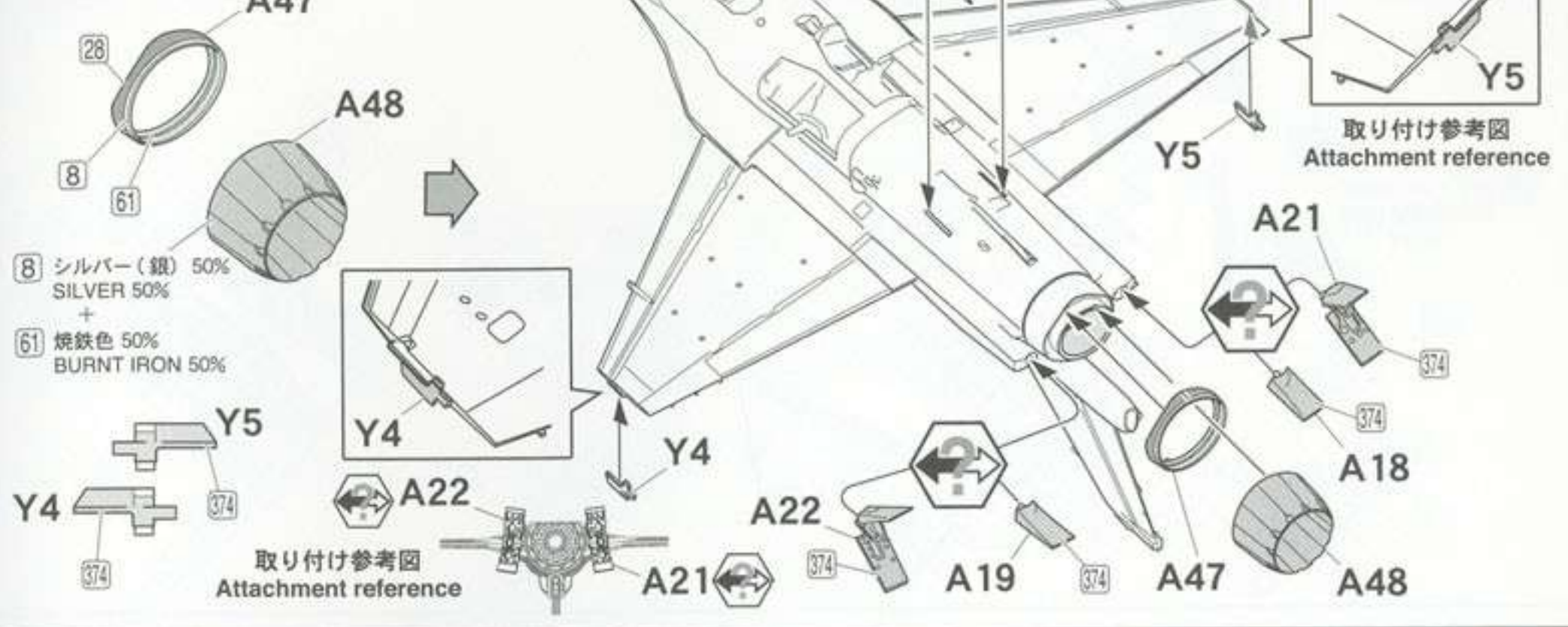


●塗装ガイド Painting

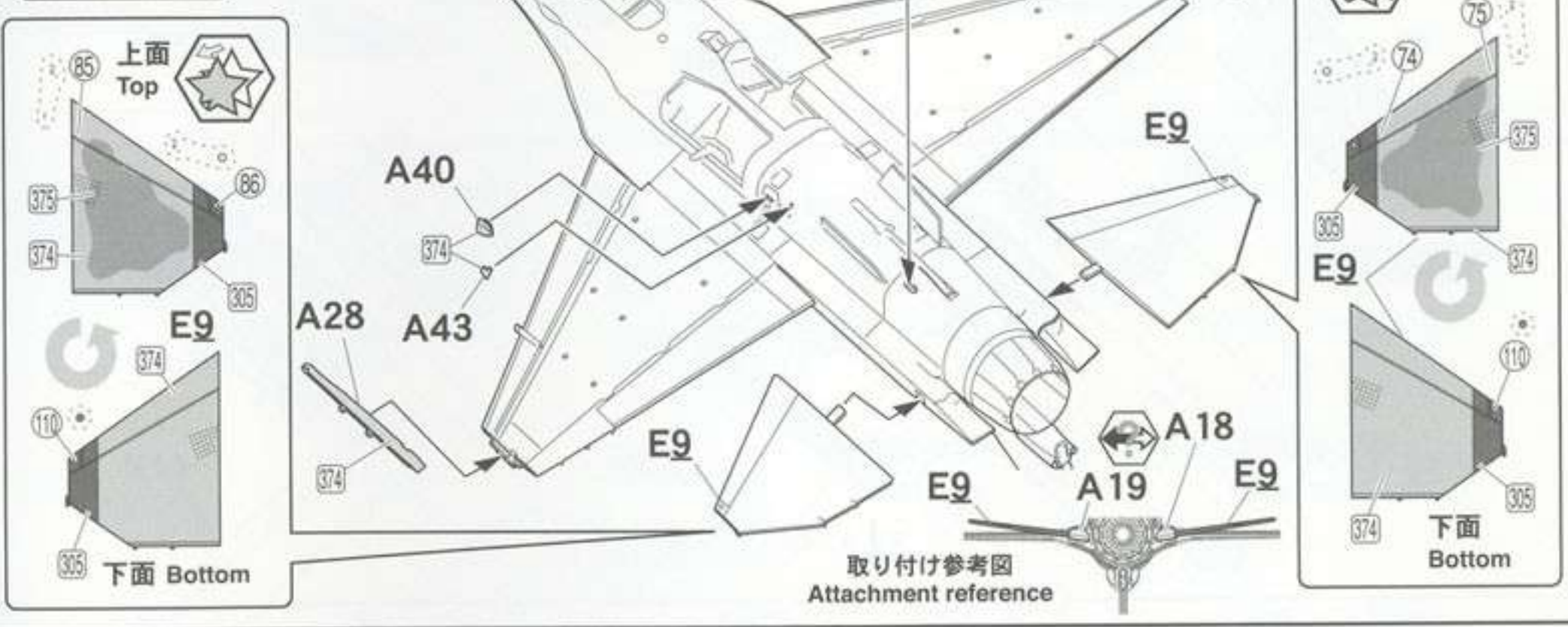
ここまで組み立てた段階で、巻末の「塗装とマーキング」を参考に機体全体を塗装をします。スプレー・エアブラシ等の吹き付け塗装の際は、塗装済み箇所をマスキングしてください。

At this point, you should paint the entire aircraft using the "Painting and marking" shown at the end of this instruction. If you are employing spray paints or airbrushes, then mask portions that have already been painted previously.

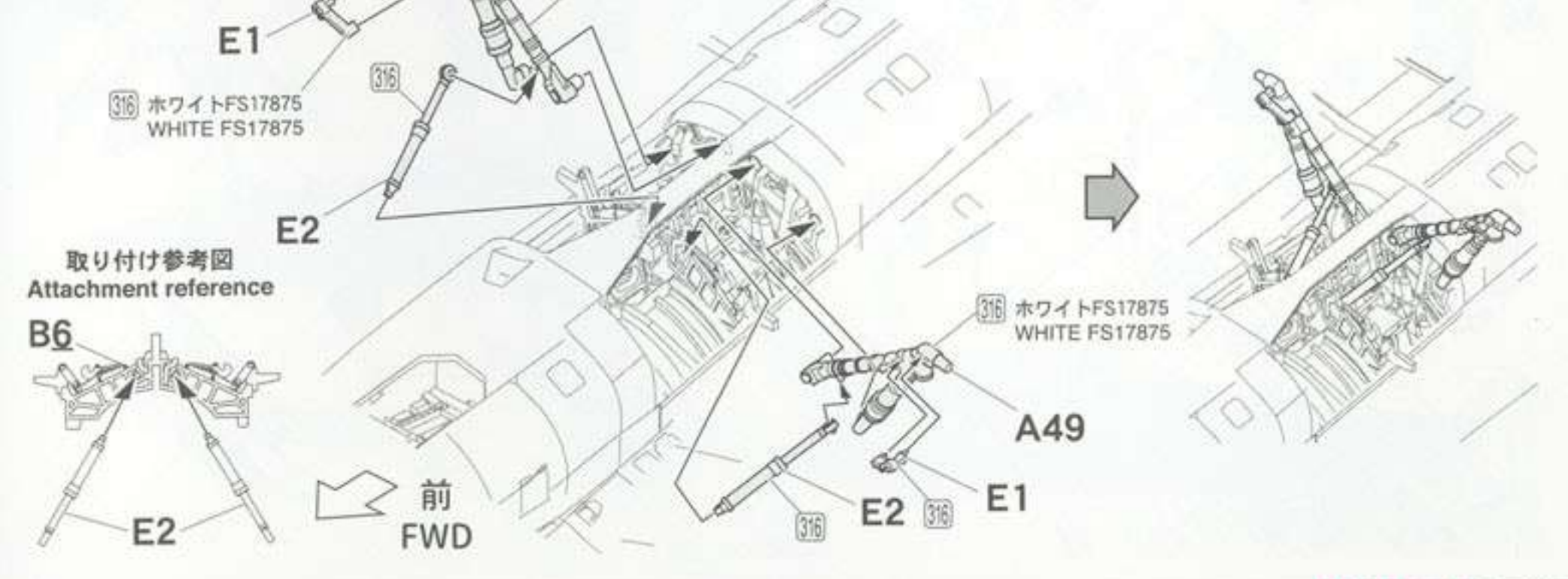
STEP 10



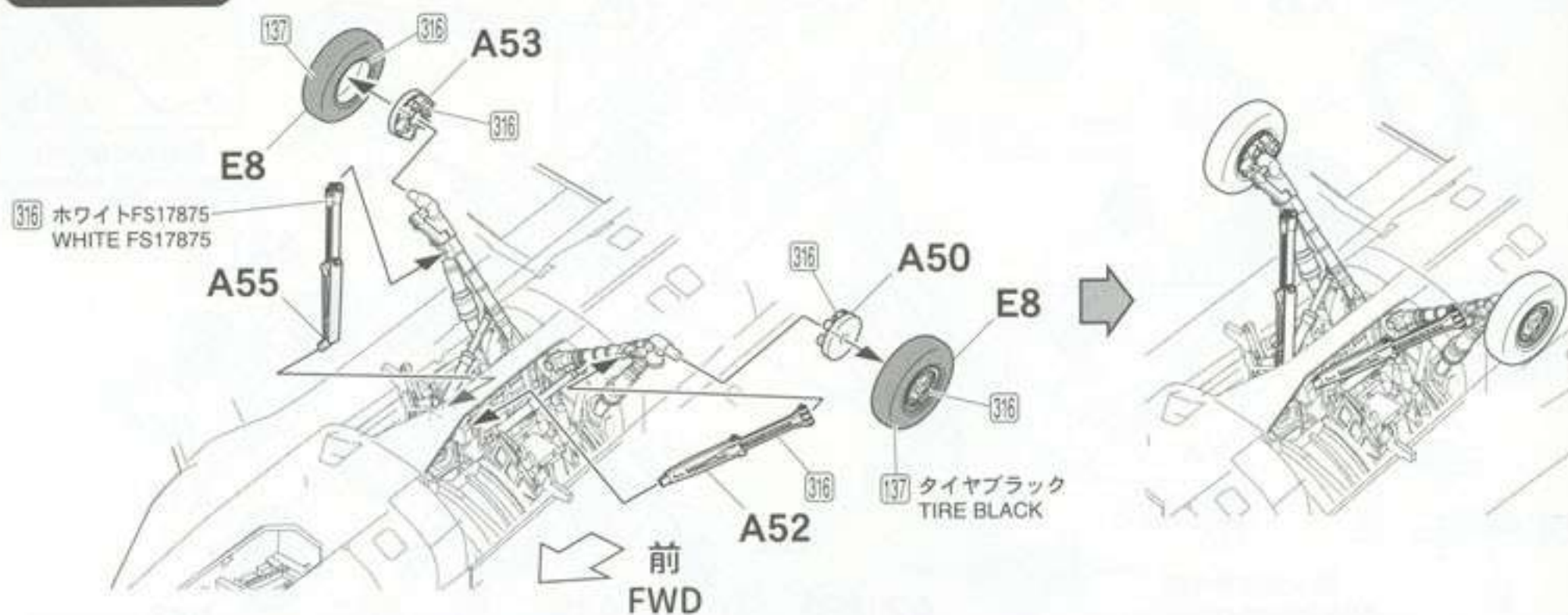
STEP 11



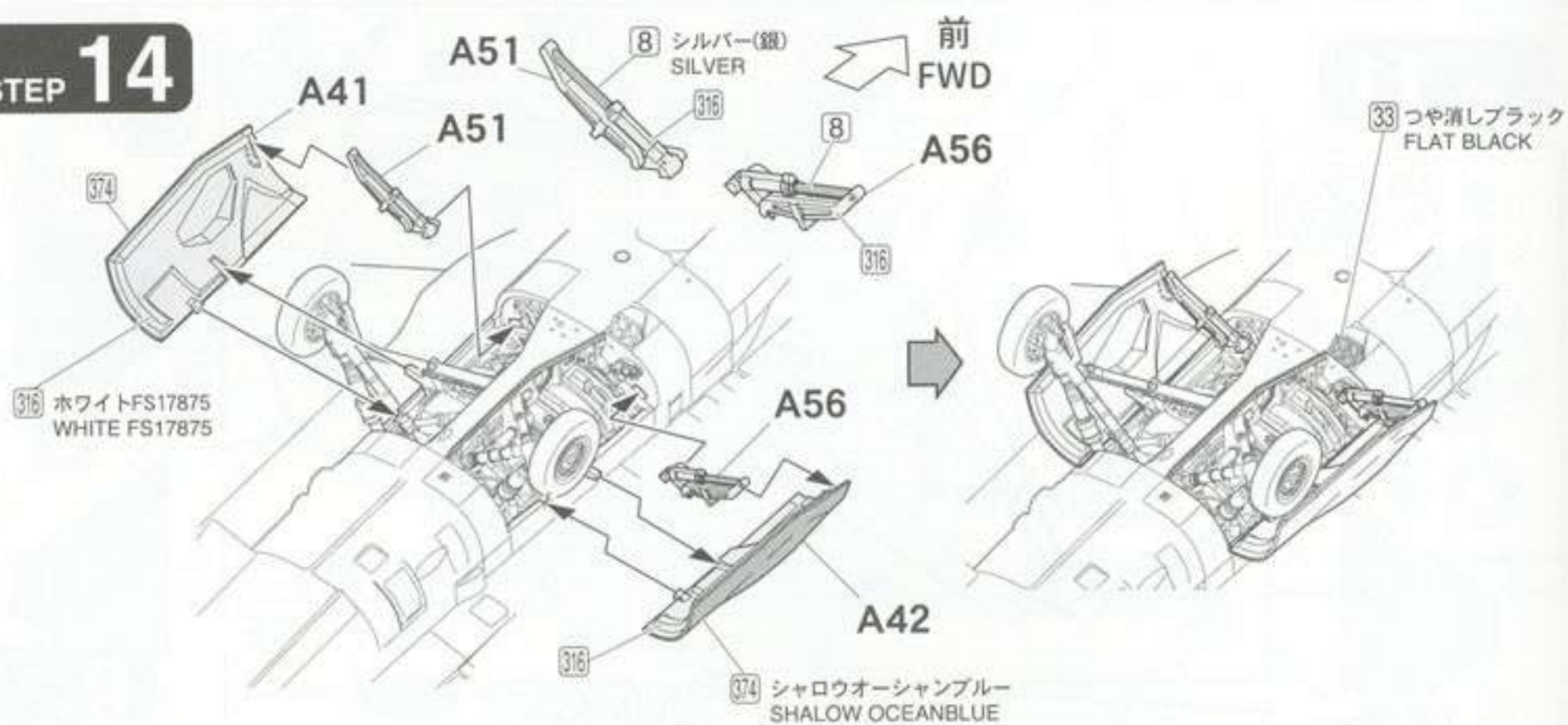
STEP 12



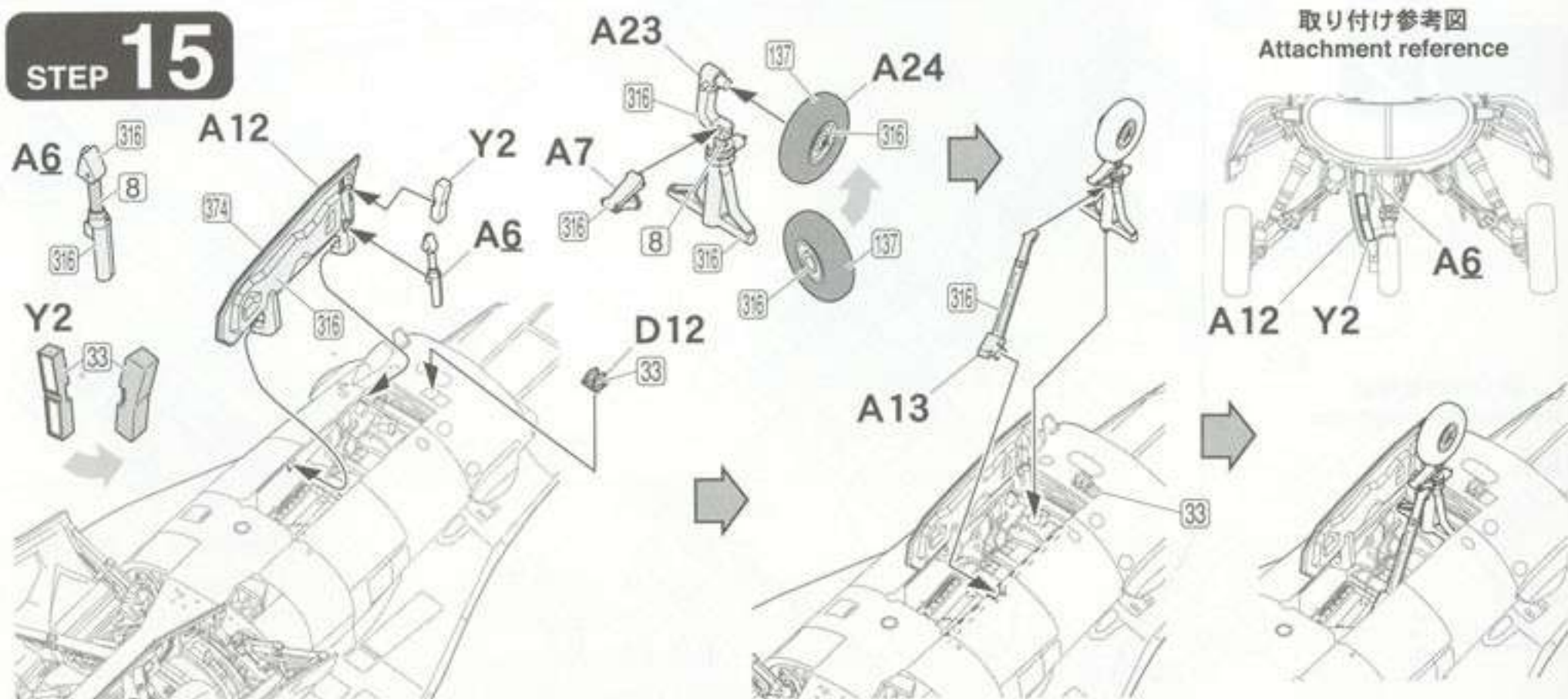
STEP 13



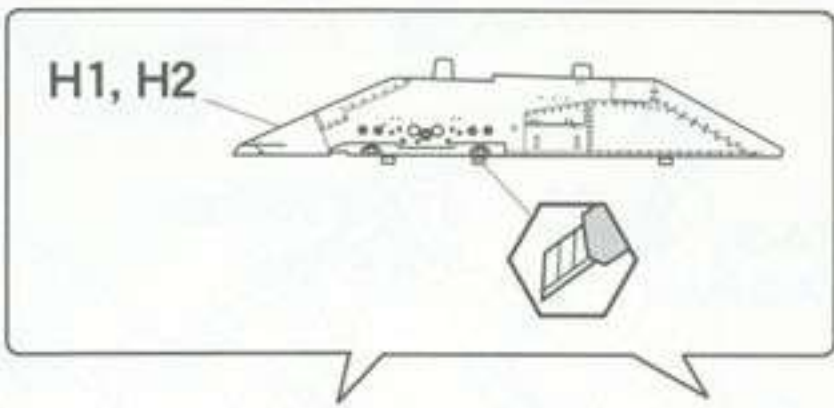
STEP 14



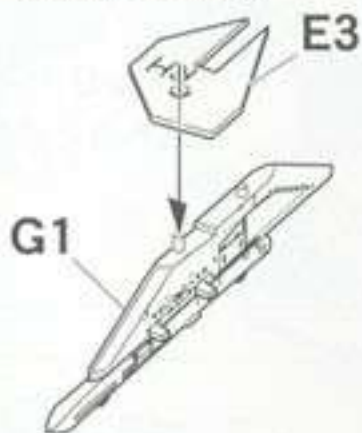
STEP 15



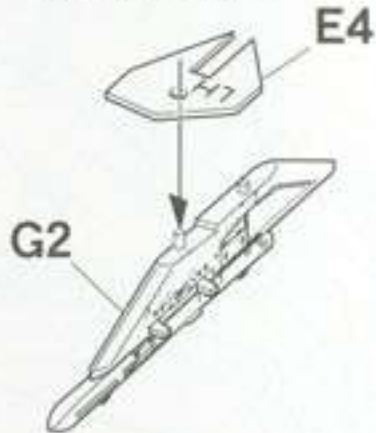
STEP 16



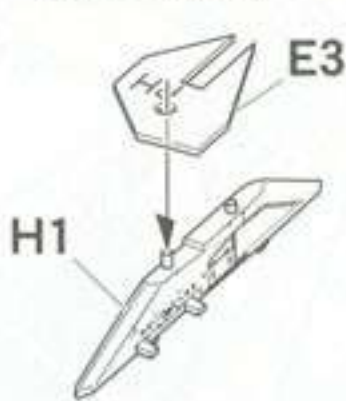
STA-8 パイロン
STA-8 Pylon



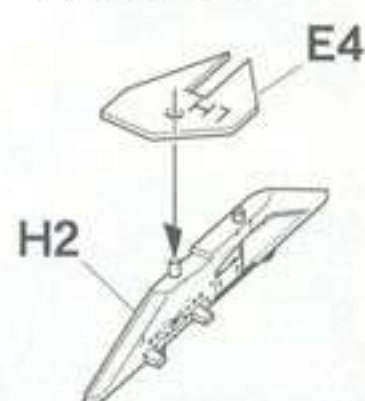
STA-4 パイロン
STA-4 Pylon



STA-9 パイロン
STA-9 Pylon

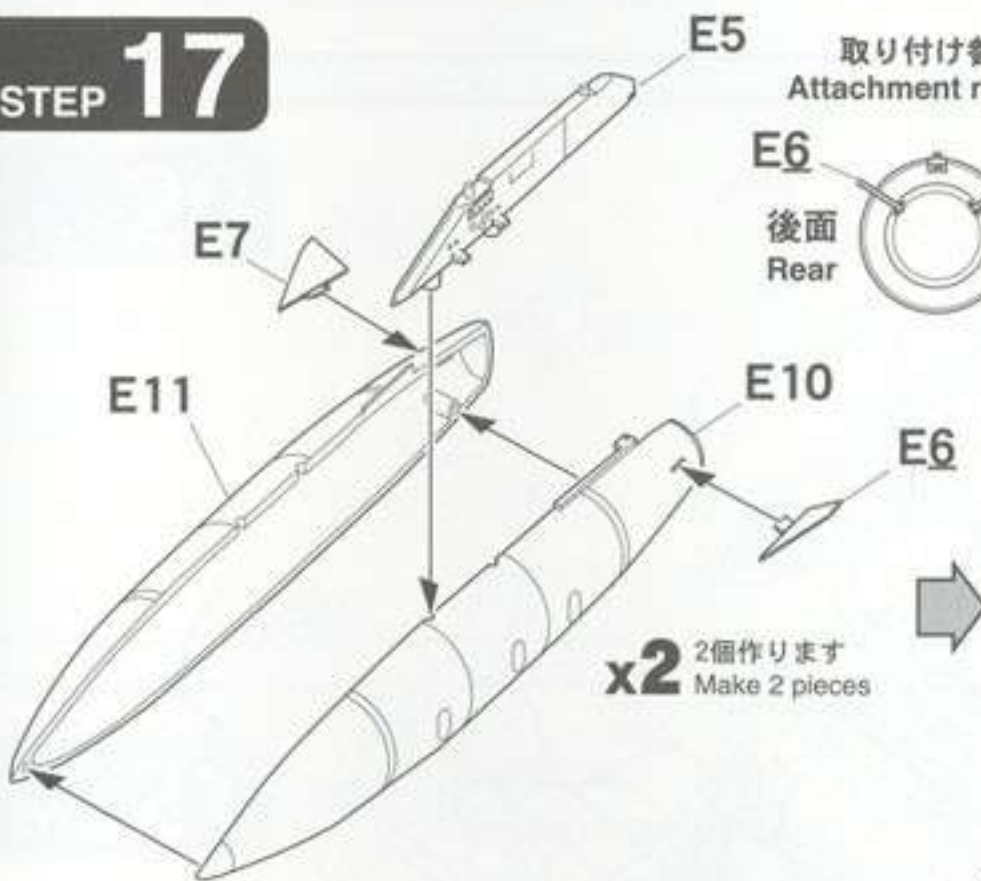


STA-3 パイロン
STA-3 Pylon



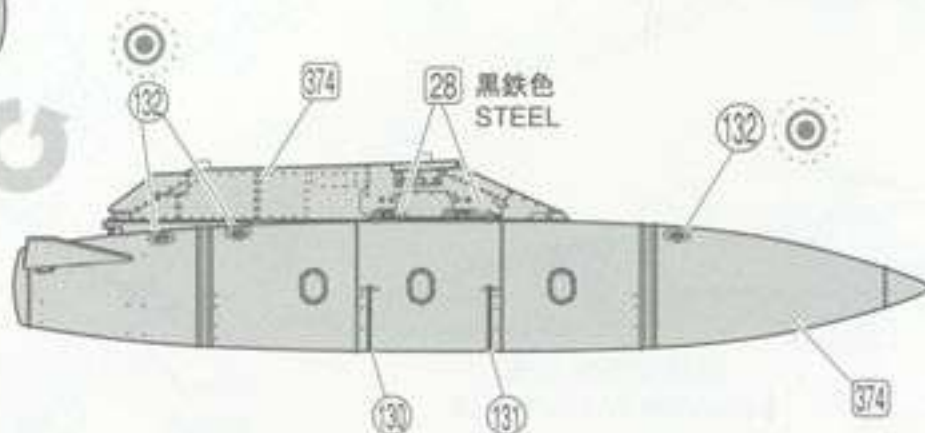
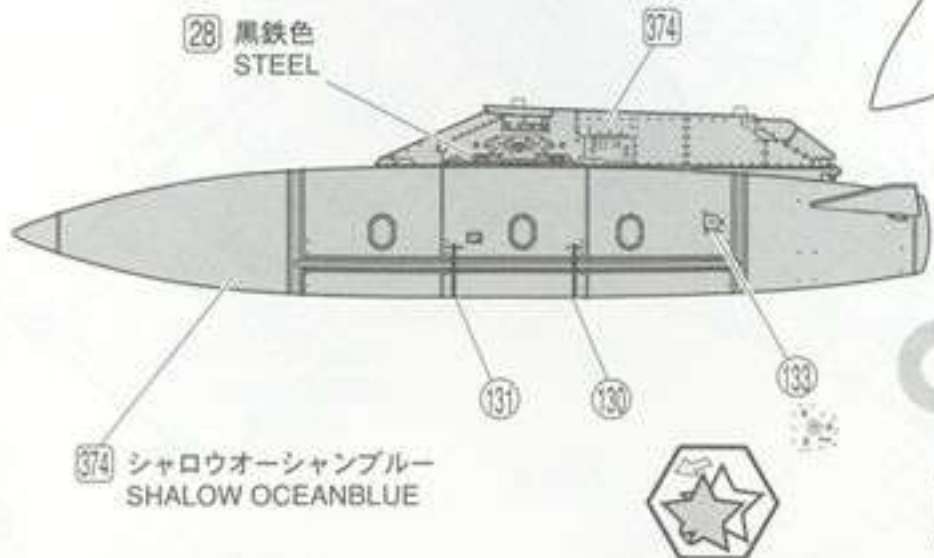
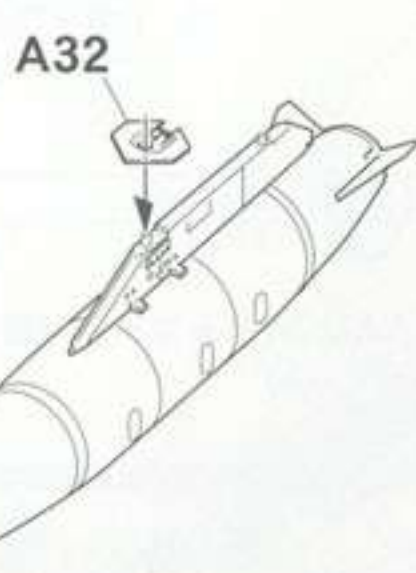
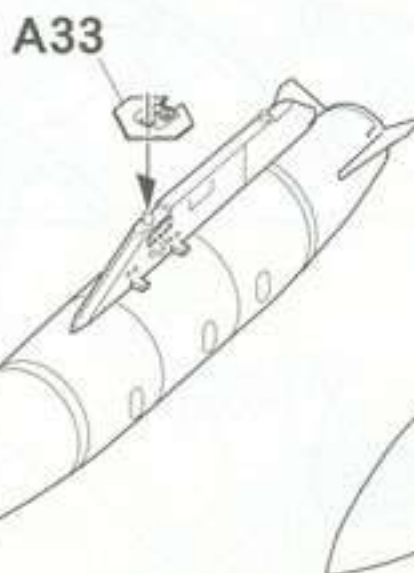
STEP 17

取り付け参考図
Attachment reference



燃料タンク 《R》
Fuel tank 《R》

燃料タンク 《L》
Fuel tank 《L》



STEP 18

燃料タンク 《L》
Fuel tank 《L》

燃料タンク 《R》
Fuel tank 《R》

STA-3 パイロン
STA-3 Pylon

STA-4 パイロン
STA-4 Pylon

STA-8 パイロン
STA-8 Pylon

STA-9 パイロン
STA-9 Pylon

A15

28 黒鉄色
STEEL

A26

8 シルバー(銀)
SILVER

取り付け参考図
Attachment reference



A15 A26

A26

A15

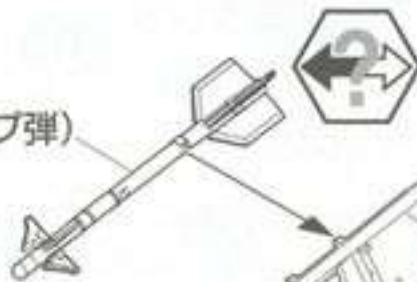
OPTION



別売パーツ
Option parts

FP39

AAM-3
(キャブティブ弾)



DETAIL
OPTION
UP

別売パーツ
Option parts

FP39

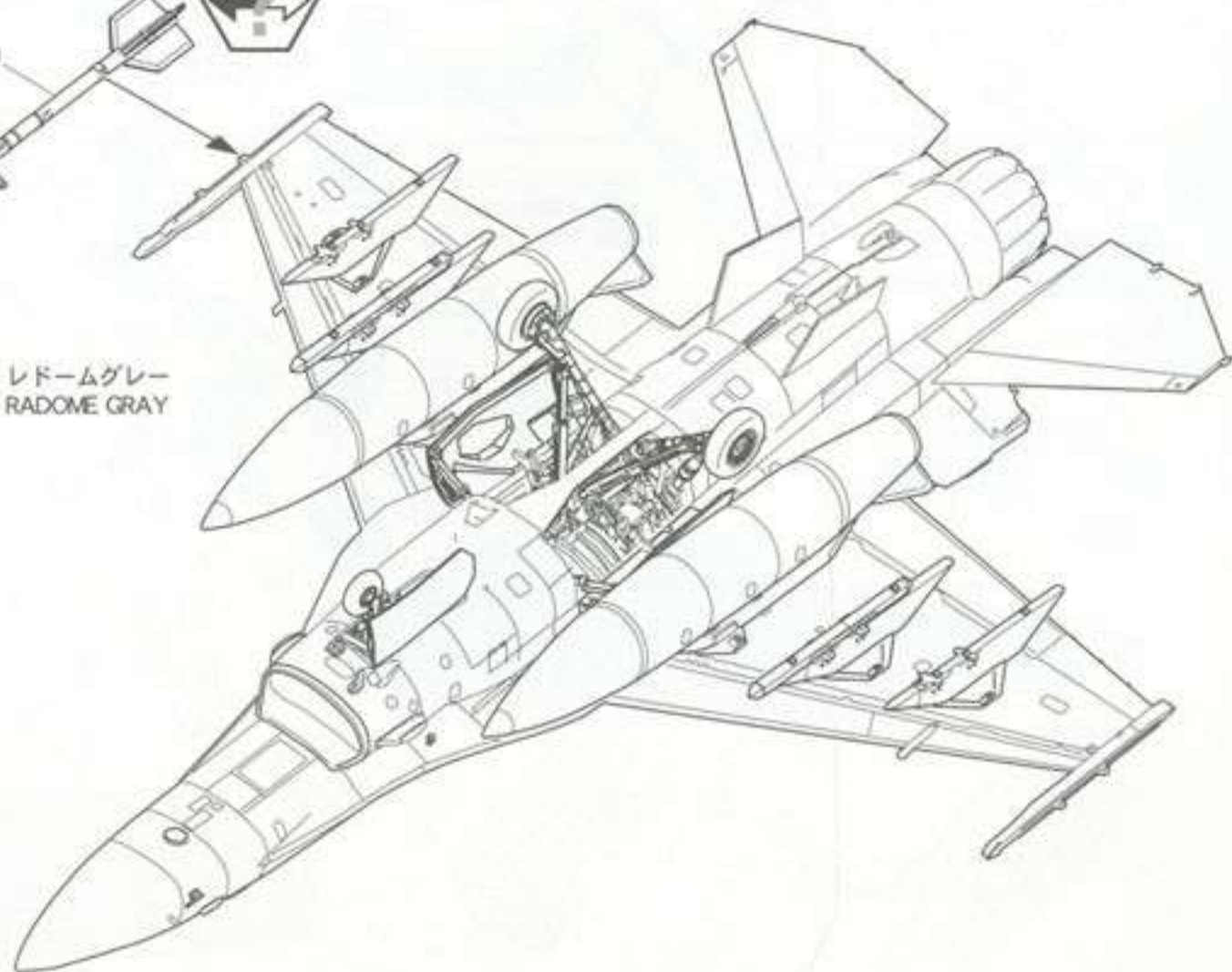
AAM-3(キャブティブ弾)

1 ホワイト(白)
WHITE

376 レドームグレー
RADOME GRAY

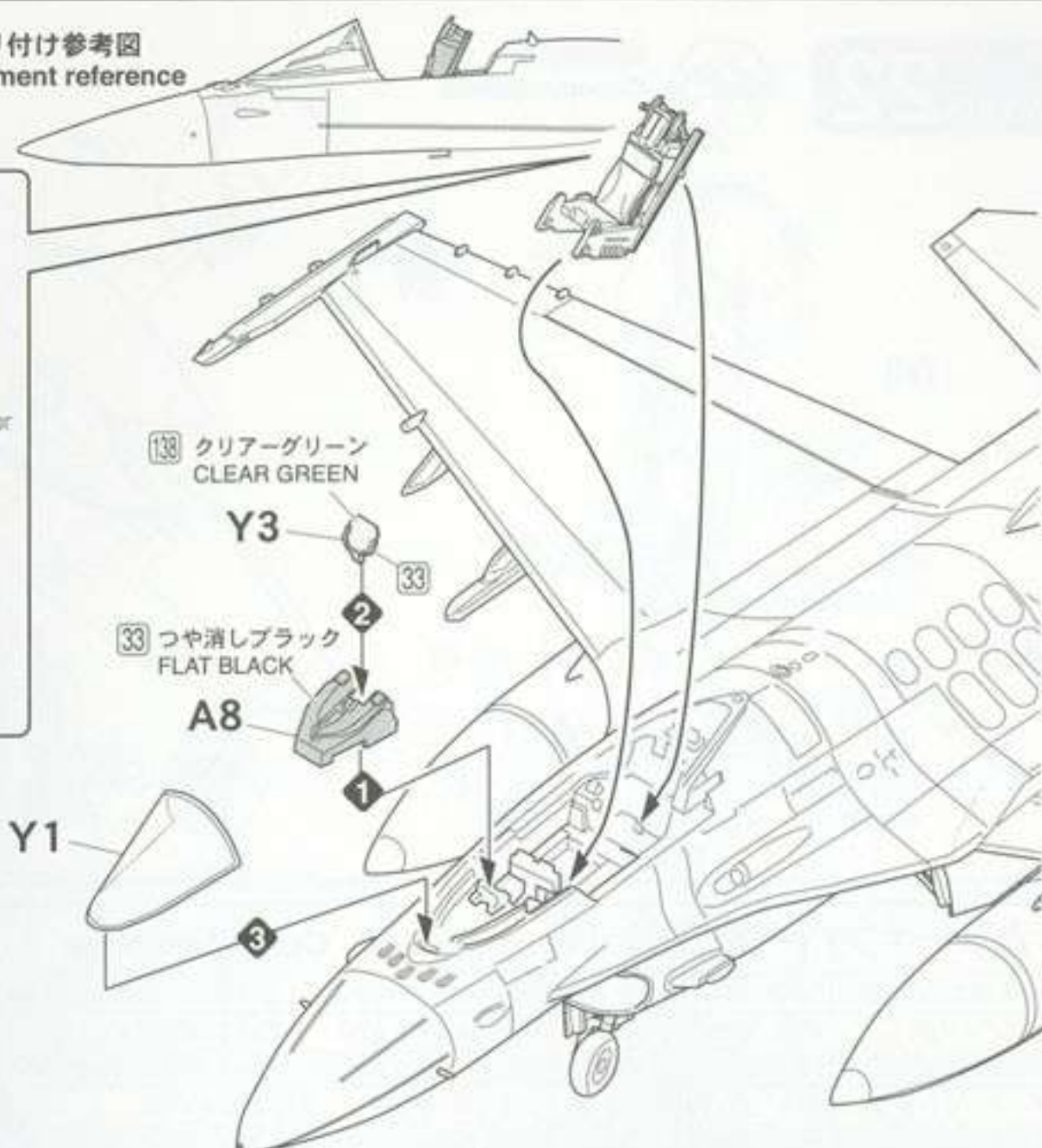
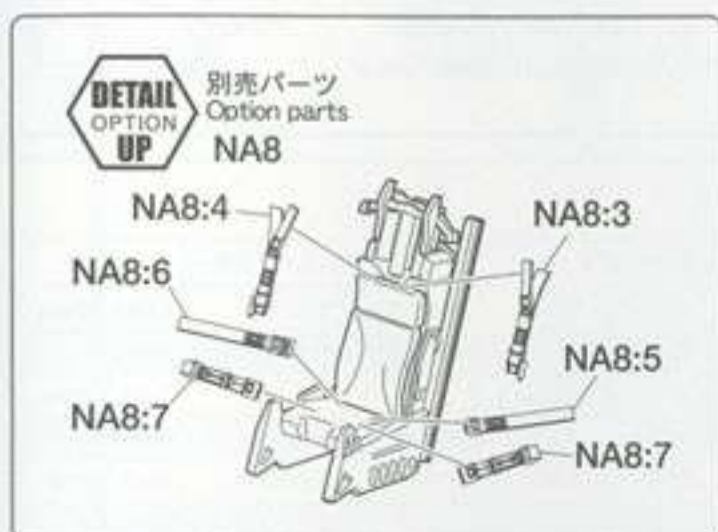
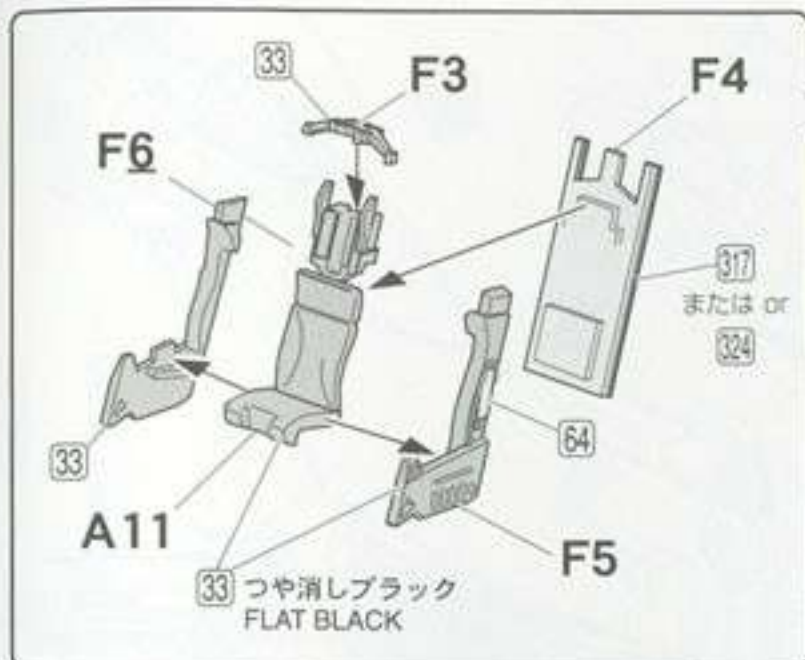
376 レドームグレー
RADOME GRAY

28 34 スカイブルー
SKY BLUE



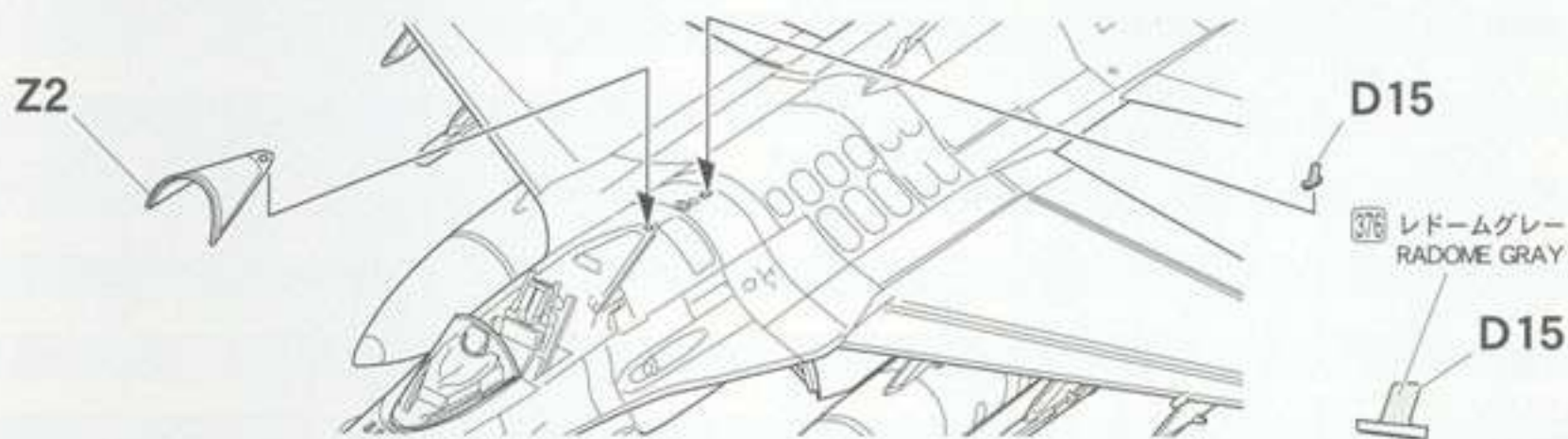
STEP 19

取り付け参考図
Attachment reference



※①から③の順に取り付けます
Install in the order from ① to ③.

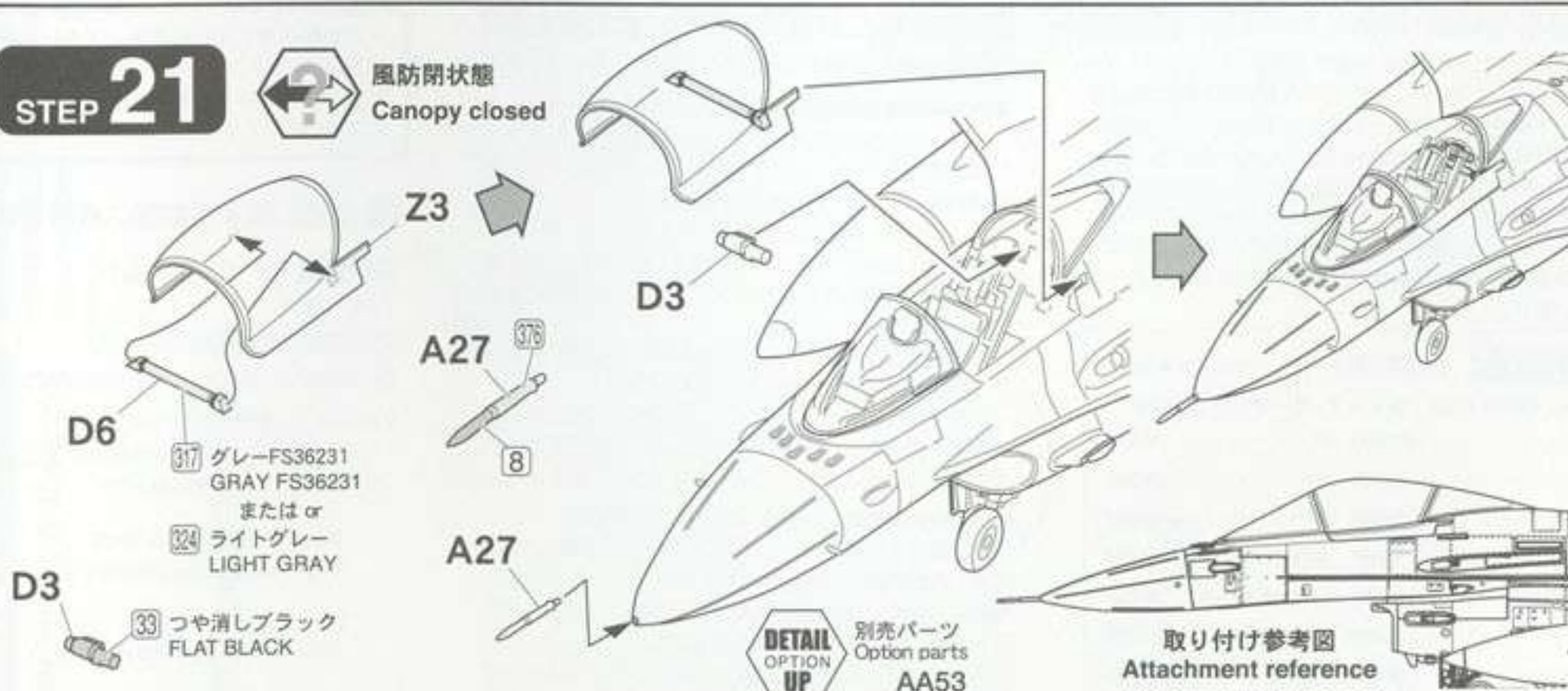
STEP 20



STEP 21



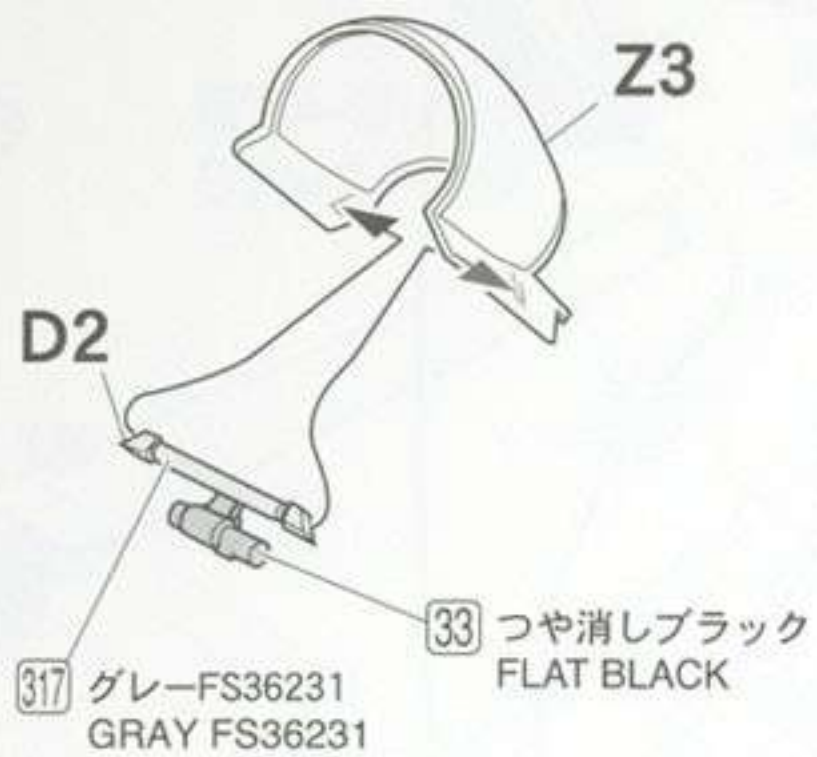
風防閉状態
Canopy closed



STEP 22



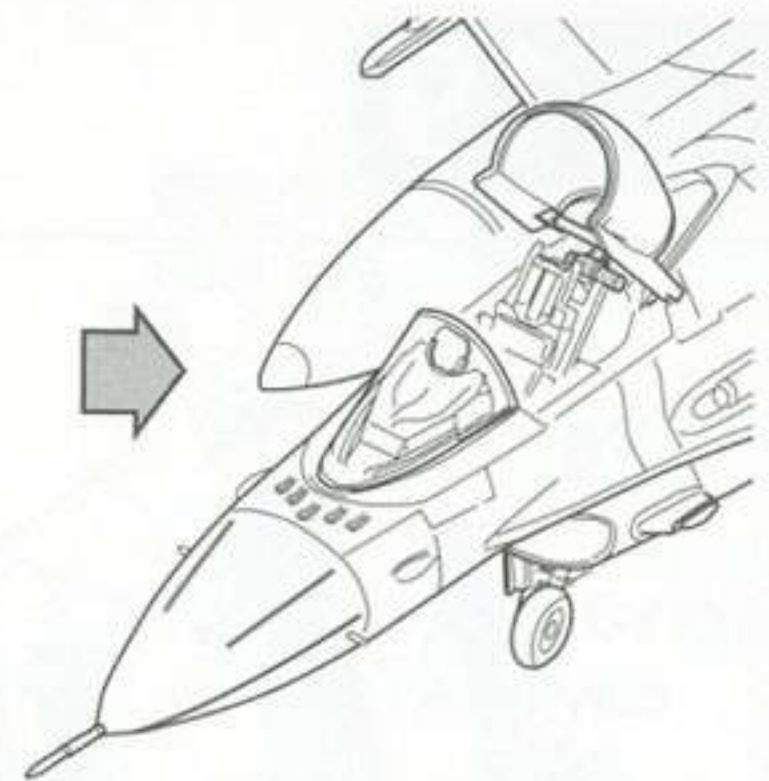
風防開状態
Canopy opened



A27



別売パーツ
Option parts
AA53



塗装とマーキング

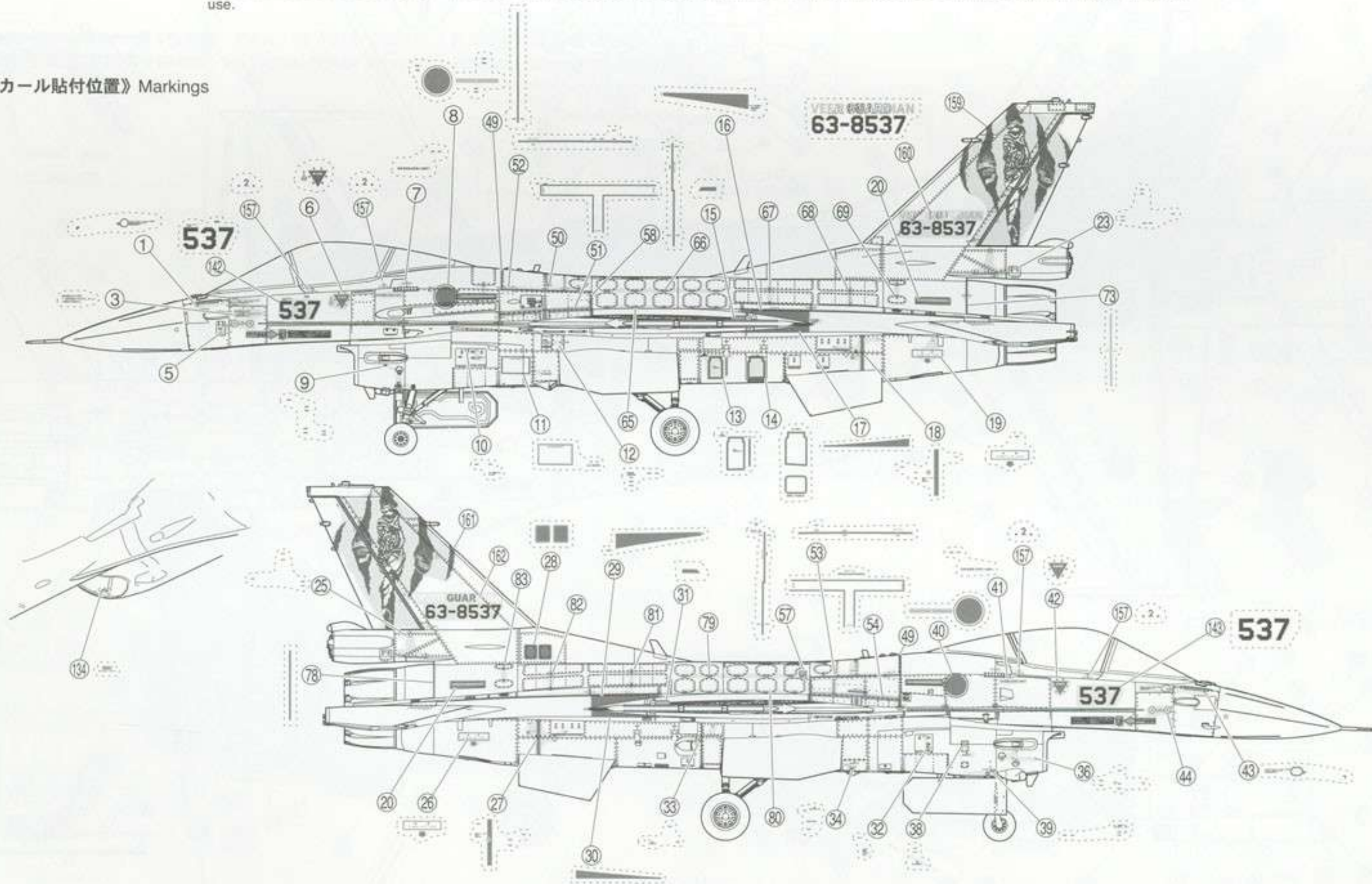
Painting & Marking

塗装色はGSIクレオスMr.カラーの色番号を□内の数字で、続けて色名を指示しています。○で囲まれた数字は付属デカール(水転写シール)の番号です。水性ホビーカラーや新水性カラー アクリジョン、タミヤカラー、ガイアカラーをご使用の場合はP12のカラーナンバー対応表を参考にしてください。

※細部の塗装は組立図中の説明をご参考ください。表記の無いデカールは使用しません。

Boxed numbers refer to GSI Creos "Mr. Color" paint color numbers. Circled numbers refer to decal numbers. Decals not shown its number are not for use.

《デカール貼付位置》Markings

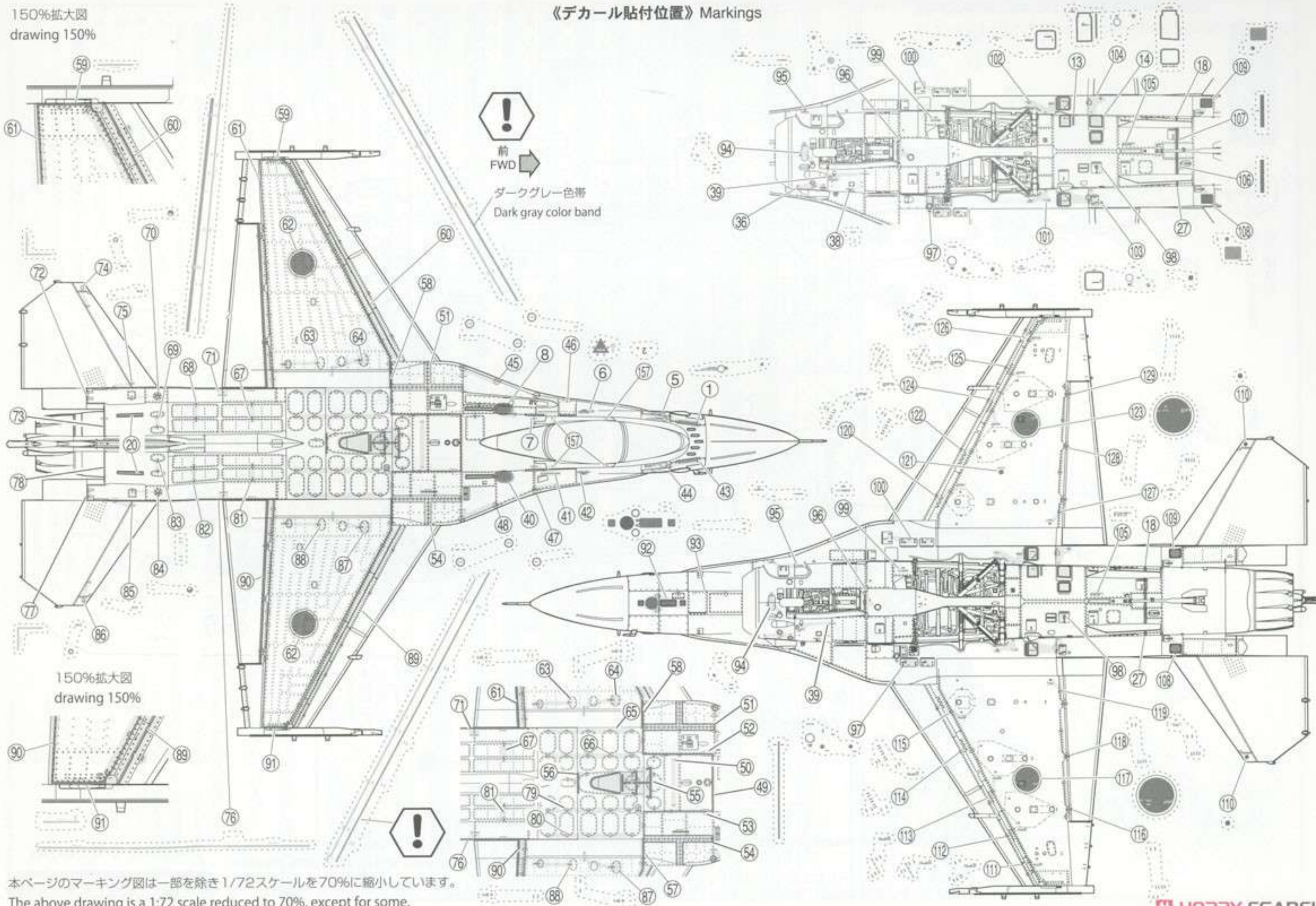


本ページのマーキング図は1/72スケールを80%に縮小しています。

The above drawing is a 1:72 scale reduced to 80%

150%拡大図
drawing 150%

《デカール貼付位置》Markings



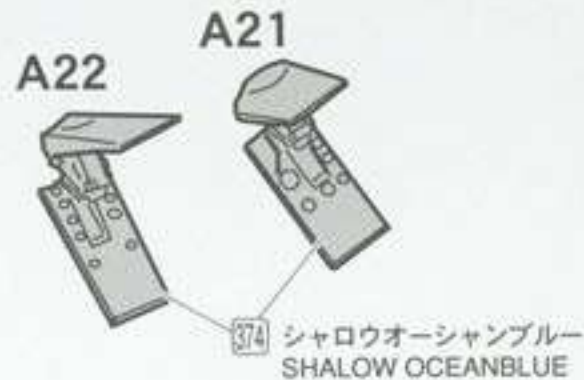
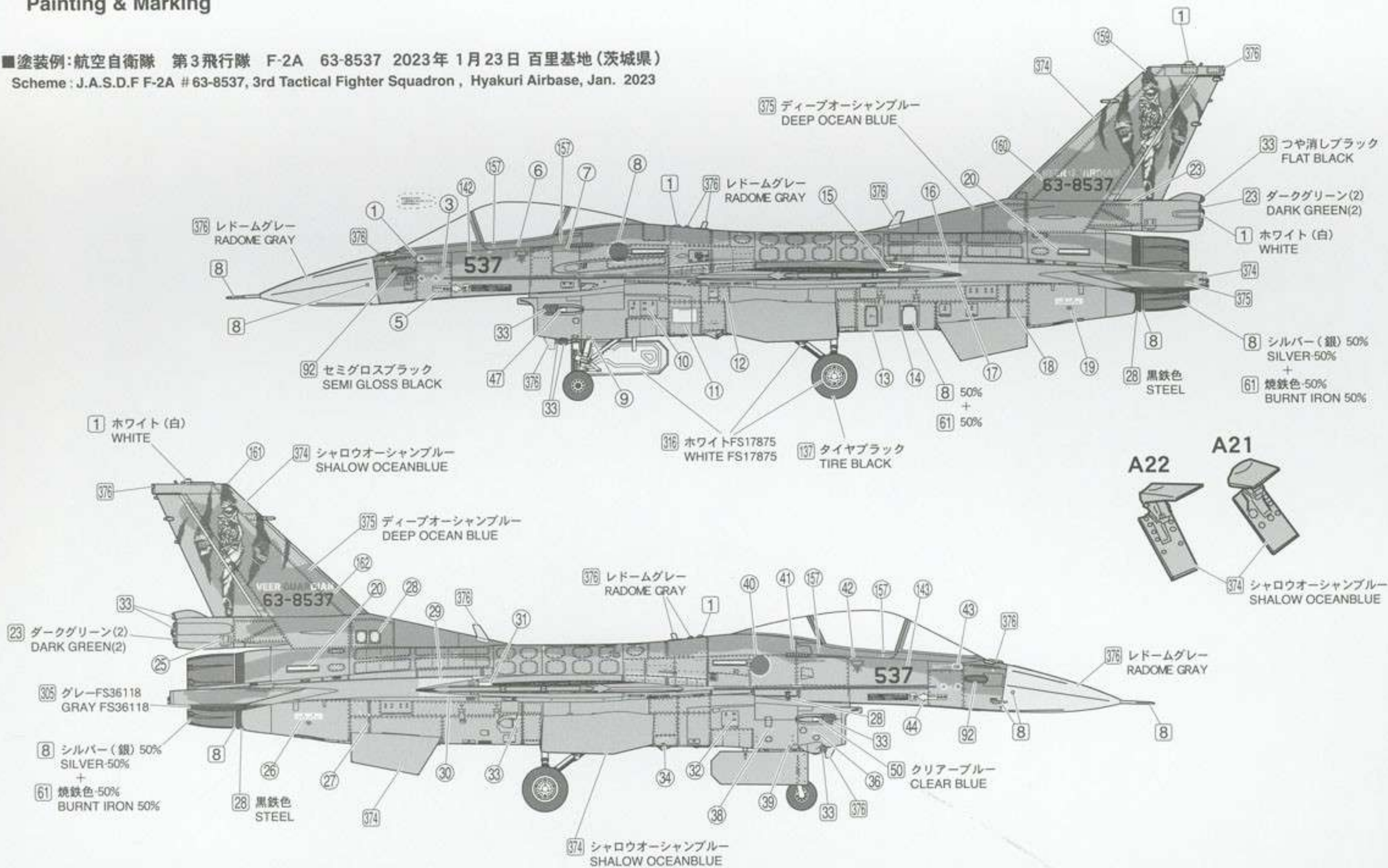
本ページのマーキング図は一部を除き1/72スケールを70%に縮小しています。
The above drawing is a 1:72 scale reduced to 70%, except for some.

塗装とマーキング

Painting & Marking

■機体色： 374 シャロウオーシャンブルー SHALOW OCEANBLUE
 375 ディープオーシャンブルー DEEP OCEAN BLUE
 376 レドームグレー RADOME GRAY
 316 ホワイトFS17875 WHITE FS17875

■塗装例：航空自衛隊 第3飛行隊 F-2A 63-8537 2023年1月23日 百里基地(茨城県)
 Scheme : J.A.S.D.F F-2A #63-8537, 3rd Tactical Fighter Squadron, Hyakuri Airbase, Jan. 2023



本ページのマーキング図は1/72スケールを80%に縮小しています。
 The above drawing is a 1:72 scale reduced to 80%.

305 グレーFS36118
GRAY FS36118

92 セミグロスブラック
SEMI GLOSS BLACK

374 シャロウオーシャンブルー
SHALOW OCEANBLUE

375 ディープオーシャンブルー
DEEP OCEAN BLUE

376 レドームグレー
RADOME GRAY

8 シルバー(銀)
SILVER

61 焼鉄色
BURNT IRON

47 クリアーレッド
CLEAR RED

376 レドームグレー
RADOME GRAY

33 つや消しブラック
FLAT BLACK

50 クリアーブルー
CLEAR BLUE

374 シャロウオーシャンブルー
SHALOW OCEANBLUE

92 セミグロスブラック
SEMI GLOSS BLACK

305 グレーFS36118
GRAY FS36118

8 50%
+
61 50%

28 黒鉄色
STEEL

8
8 50%
+
61 50%

72948 F-2A マークシート・パーツリスト 2023 組立P16

本ページのマーキング図は1/72スケールを70%に縮小しています。
The above drawing is a 1:72 scale reduced to 70%

カラーナンバー対応表

※近似色での表示です Color Reference

GSICレオス・Mr.カラー(□数字)	GSICレオス・水性カラー	GSICレオス・アクリジョン	タミヤカラー(アクリル・エナメル)	タミヤカラー(ラッカー)	ガイアノーツ・ガイアカラー	English
1 ホワイト(白)	H1 ホワイト(白)	N1 ホワイト(白)	X2 ホワイト	LP2 ホワイト	001 ピュアホワイト	Gloss White
8 シルバー(銀)	H8 シルバー(銀)	N8 シルバー(銀)	X11 クロームシルバー	LP11 シルバー	009 ブライトシルバー	Silver
23 ダークグリーン(2)	H73 ダークグリーン(2)	N73 ダークグリーン(2)	XF58+XF62	LP56 ダークグリーン2		Dark Green
28 黒鉄色	H18 黒鉄色	N18 黒鉄色	X10 ガンメタル		020 ガンメタル	Gun Metal
33 つや消しブラック	H12 つや消しブラック	N12 つや消しブラック	XF1 フラットブラック	LP3 フラットブラック	012 フラットブラック	Matt Black
34 スカイブルー	H25 スカイブルー	N25 スカイブルー	X14 スカイブルー			Sky Blue
38 オリーブドラブ(2)	H78 オリーブドラブ(2)	N78 オリーブドラブ(2)	XF62 オリーブドラブ	LP28 オリーブドラブ		Olive Drab
47 クリアーレッド	H90 クリアーレッド	N90 クリアーレッド	X27 クリヤーレッド	LP52 クリヤーレッド	041 クリアーレッド	Clear Red
50 クリアーブルー	H93 クリアーブルー	N93 クリアーブルー	X23 クリヤーブルー	LP68 クリヤーブルー	044 クリアーブルー	Clear Blue
61 焼鉄色	H76 焼鉄色	N76 焼鉄色	XF7+XF56			Burnt Iron
64 ルマングリーン(黄緑)	H16 イエローグリーン(黄緑)	N16 ルマングリーン(黄緑)				Yellow Green
92 セミグロスブラック			X18 セミグロスブラック	LP5 セミグロスブラック	022 セミグロスブラック	Semi Gloss Black
137 タイヤブラック	H77 タイヤブラック	N77 タイヤブラック	XF85 ラバーブラック	LP65 ラバーブラック	075 ニュートラルグレーV	Tire Black
138 クリアーグリーン	H94 クリアーグリーン	N94 クリアーグリーン	X25 クリヤーグリーン		048 クリアーグリーン	Clear Green
305 グレー FS36118			XF63+XF66			FS36118
316 ホワイト FS17875				LP35 インシグニアホワイト	071 ニュートラルグレーI	FS17875
317 グレー FS36231						FS36231
324 ライトグレー			XF19 スカイグレイ			Light Gray
374 シャロウオーシャンブルー						FS35109
375 ディープオーシャンブルー						FS35045
376 レドームグレー						