

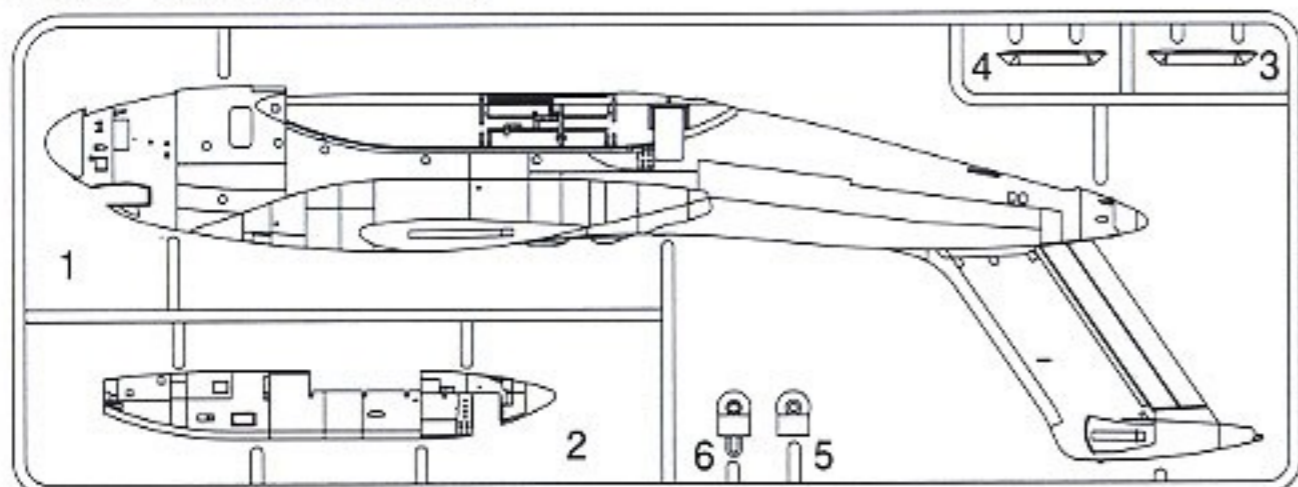
部品図 PARTS LIST



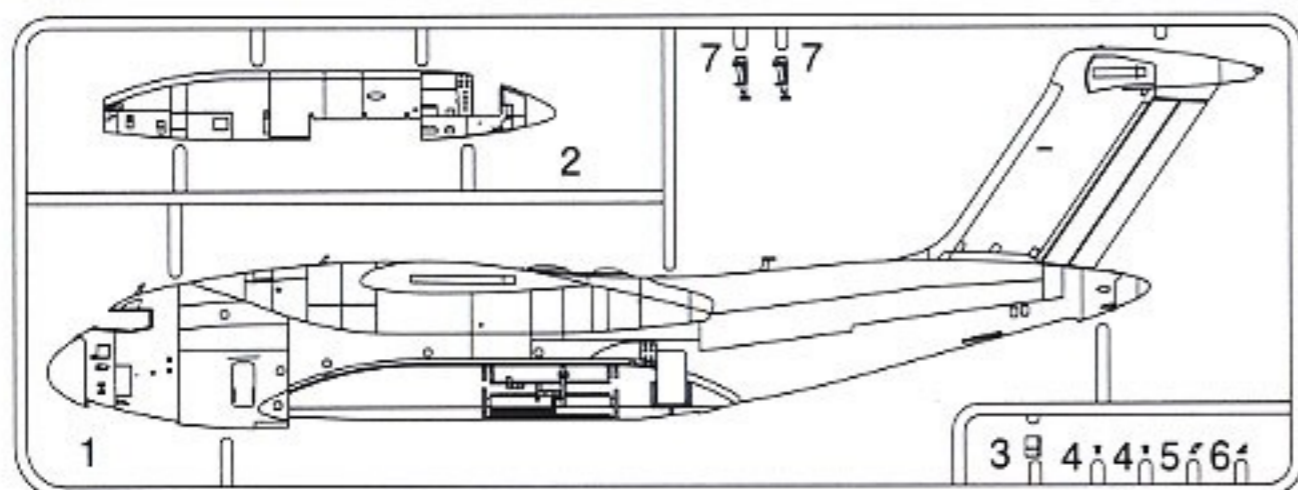
組み立てる前に部品・デカール等、キット内容をよくお確かめ下さい。
 万一、欠品や不良品がありましたらお客様サービスセンターまでご連絡下さい。
 Please confirm the product contents with the following PARTS LIST before assembly

の部品は使用しません。
 Not for use

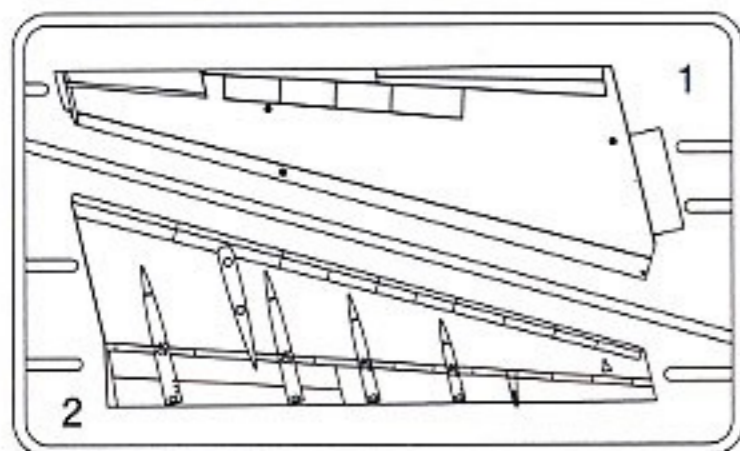
A部品 Tree A (20-1601-1)



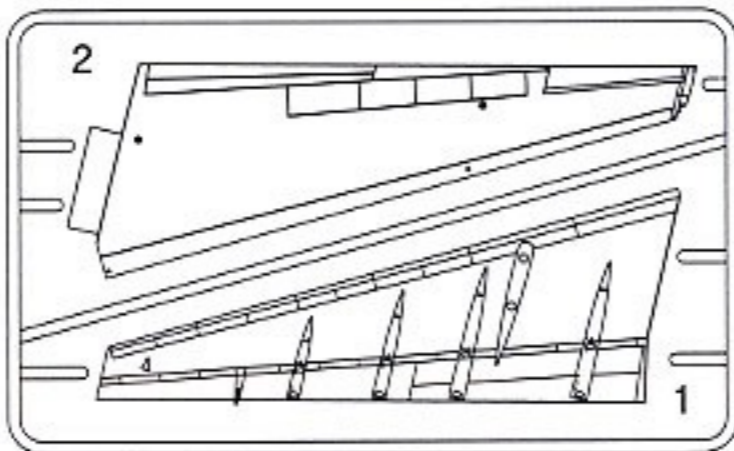
B部品 Tree B (20-1601-1)



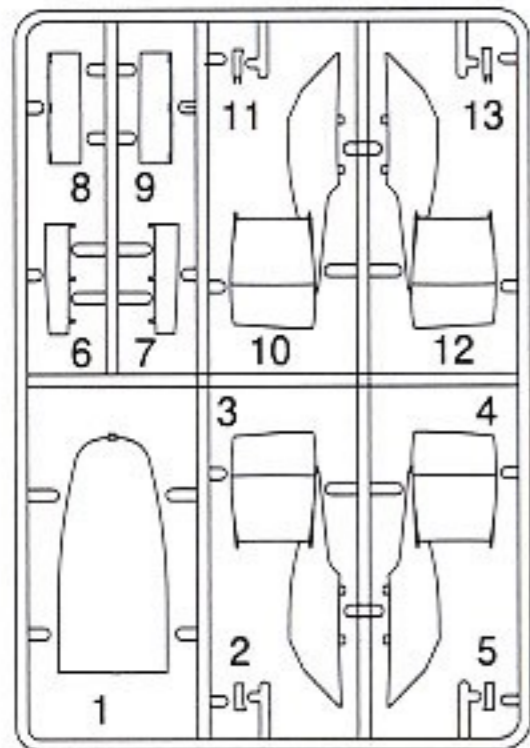
C部品 Tree C (20-1602-1)



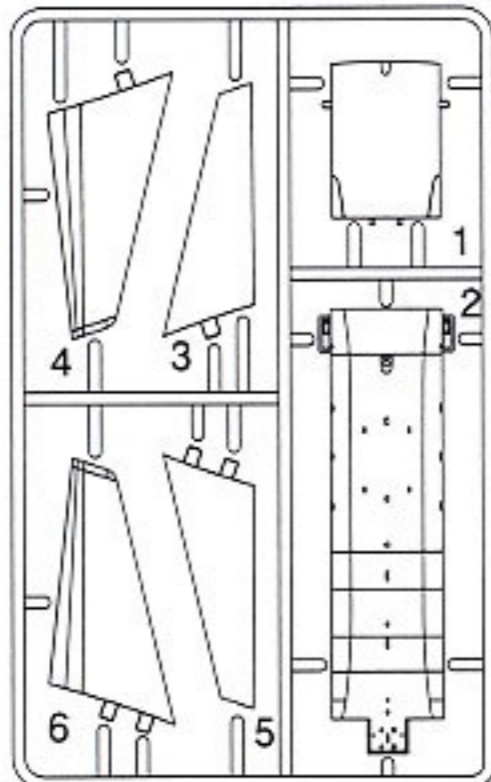
D部品 Tree D (20-1602-2)



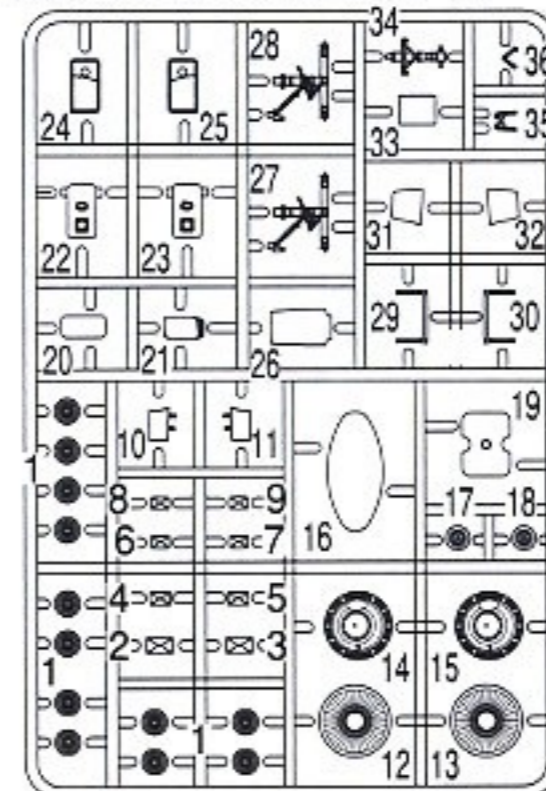
E部品 Tree E (20-1603-1)



F部品 Tree F (20-1603-2)



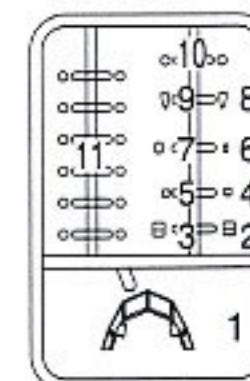
J部品 Tree J (20-1605-1)



I部品 Tree I (20-1604-3)



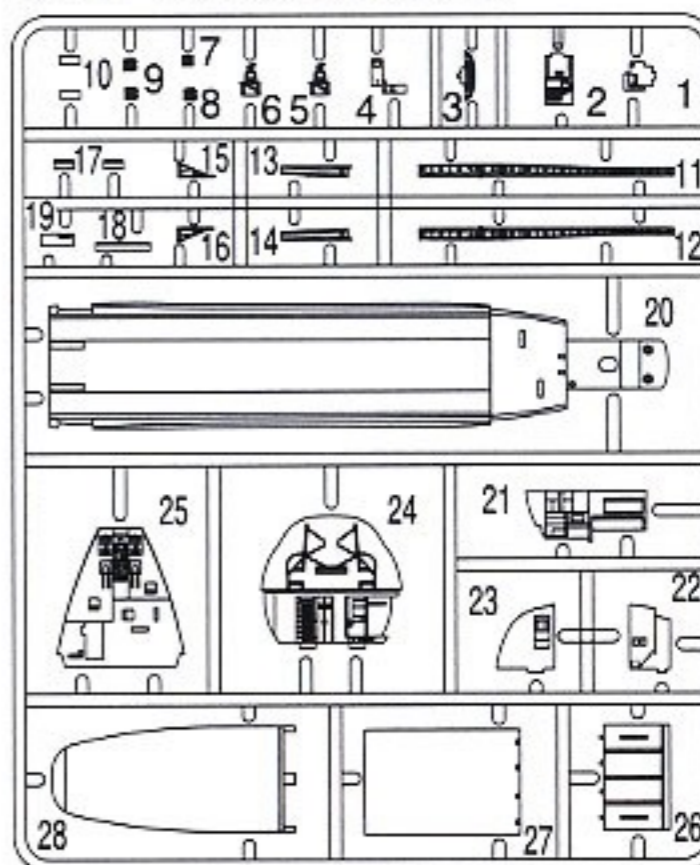
H部品 Tree H
(20-1604-2)



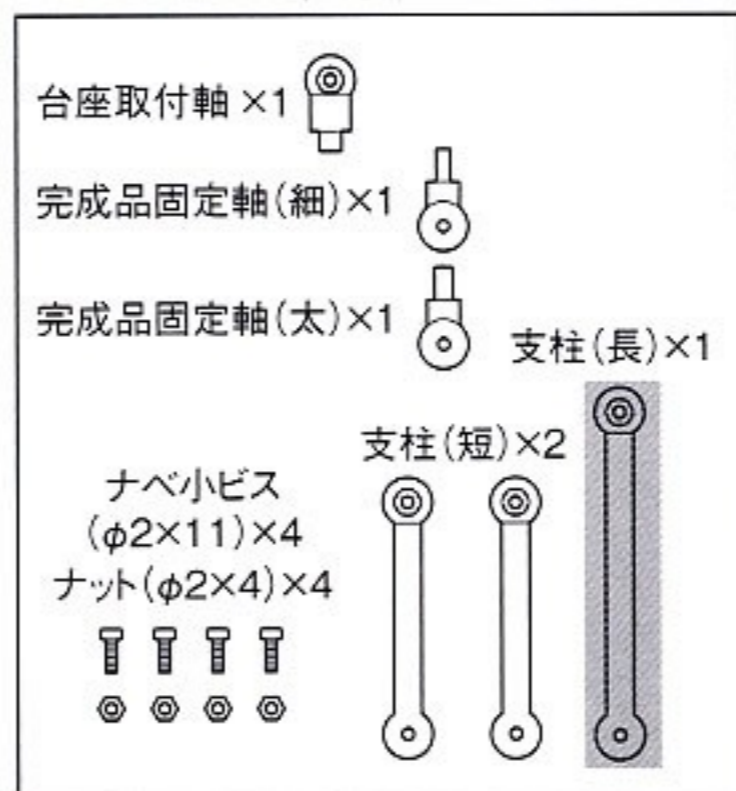
K部品 Tree K
(20-1605-2)



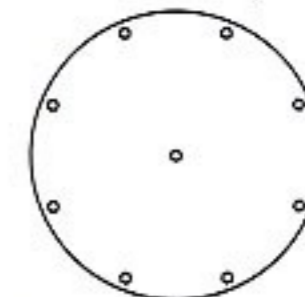
G部品 Tree G (20-1604-1)



展示台小袋 Display parts bag



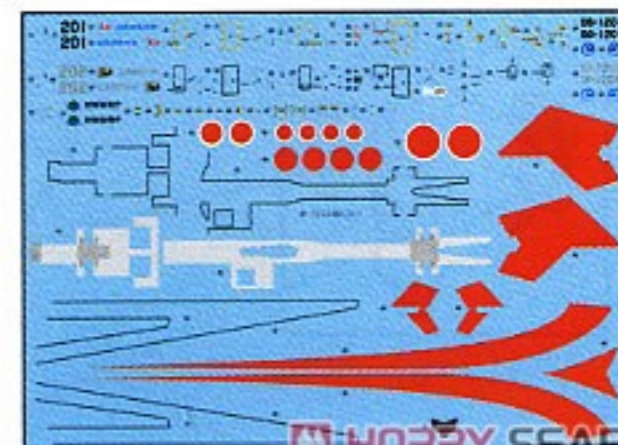
展示台 Base plate



オモリ Weight

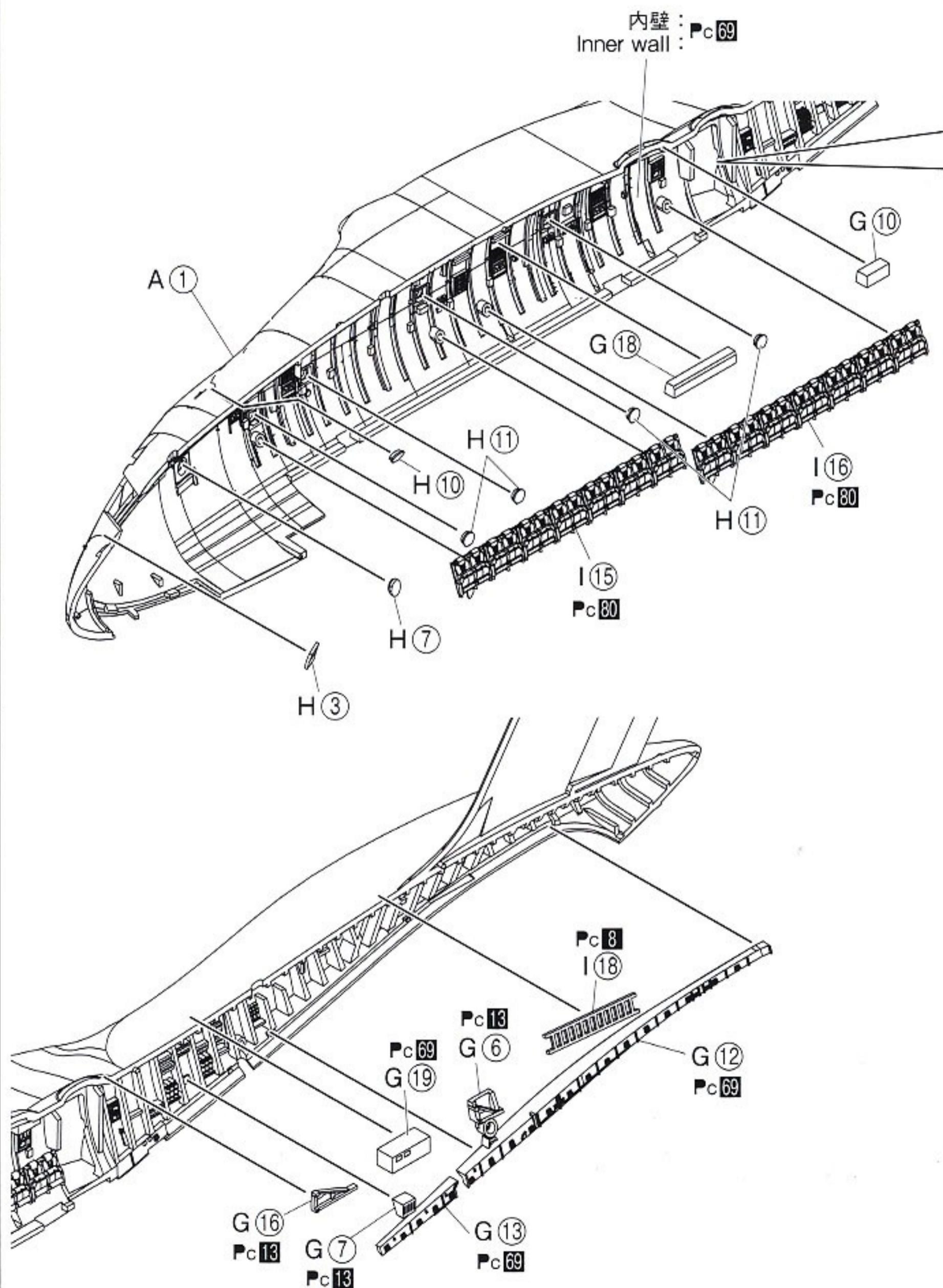


デカール Decal



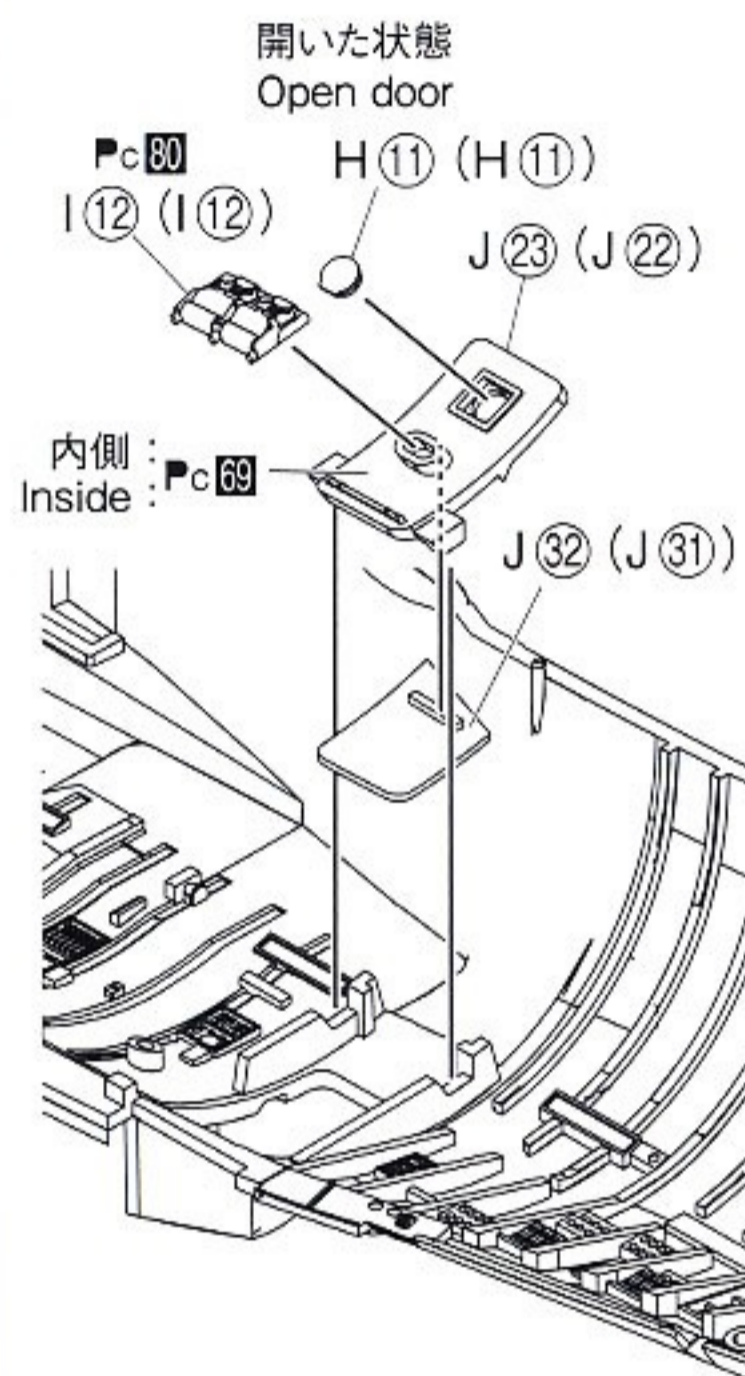
1 内装部品の取り付け (R)

※次ページ下段の配置図を参考に、機体内部の部品を取り付けます。

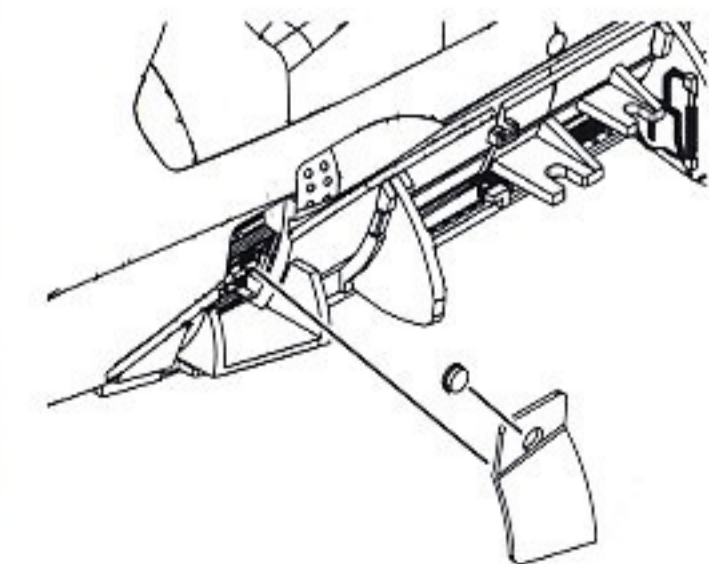


※ドアは開いた状態と閉じた状態のどちらかを選択して組み立てます。
choose a door type either an open door or a closed door.

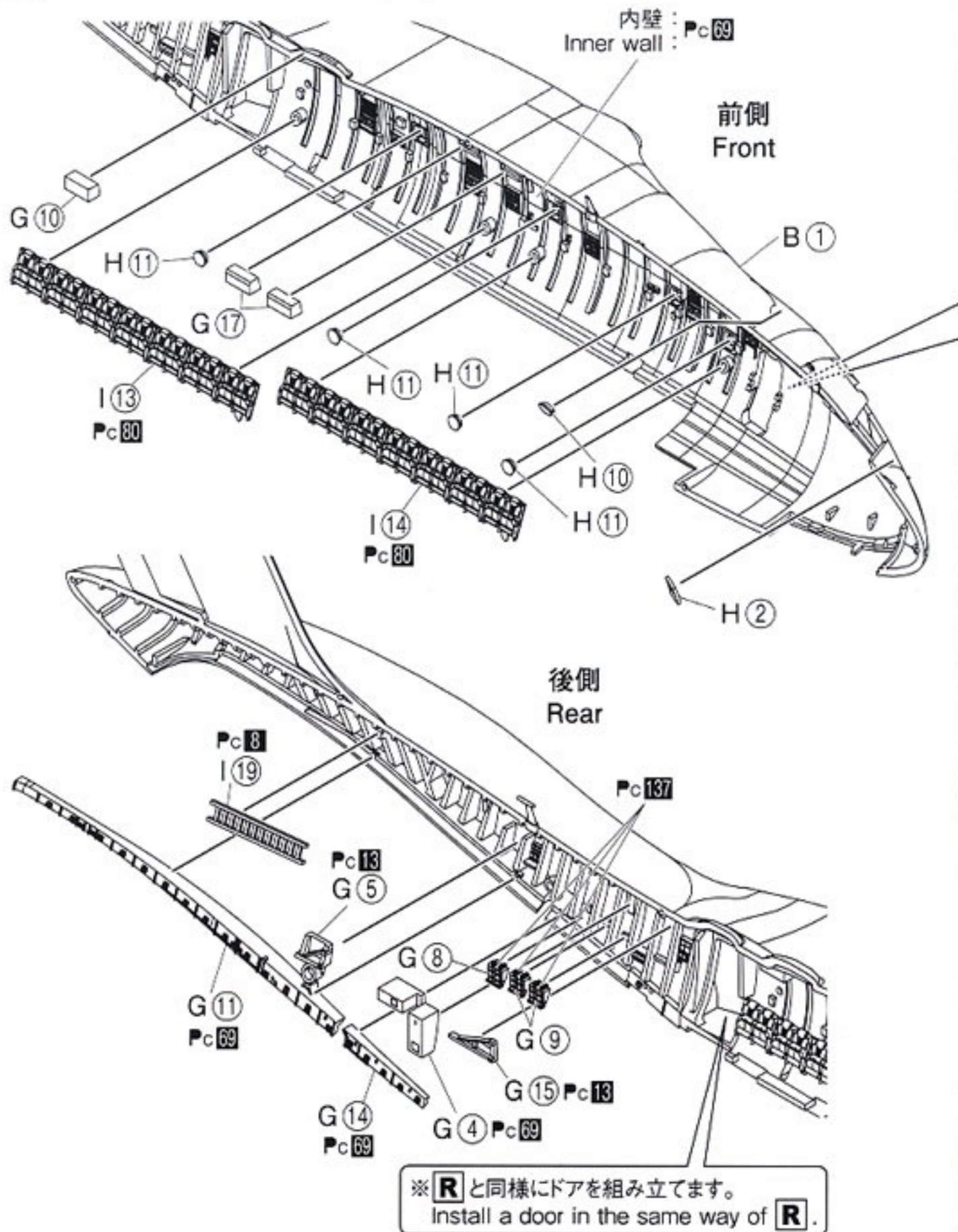
※()内は反対側の部品番号です。
The part number in () corresponds to the opposite side.



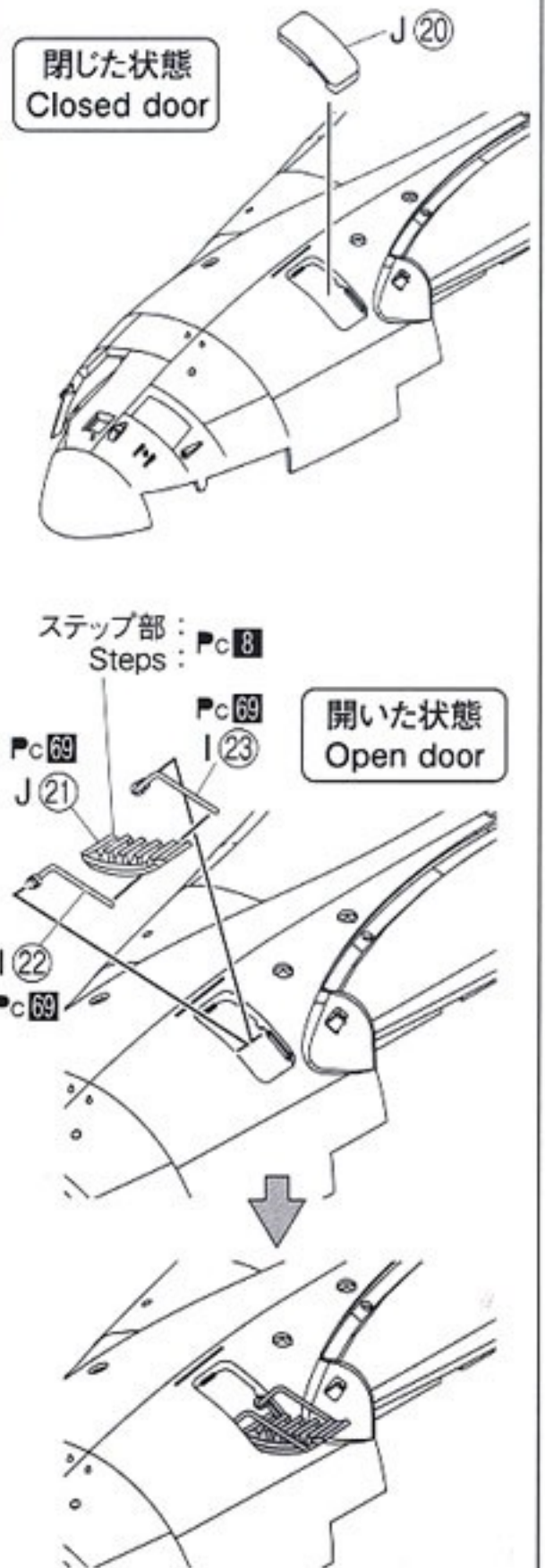
※閉じた状態のドアは後の工程(7)で外側から取り付けます。
この時点では何も取り付けません。
The closed door will be installed from the outside in a later process.
At this point, nothing is installed.



2 内装部品の取り付け (L)

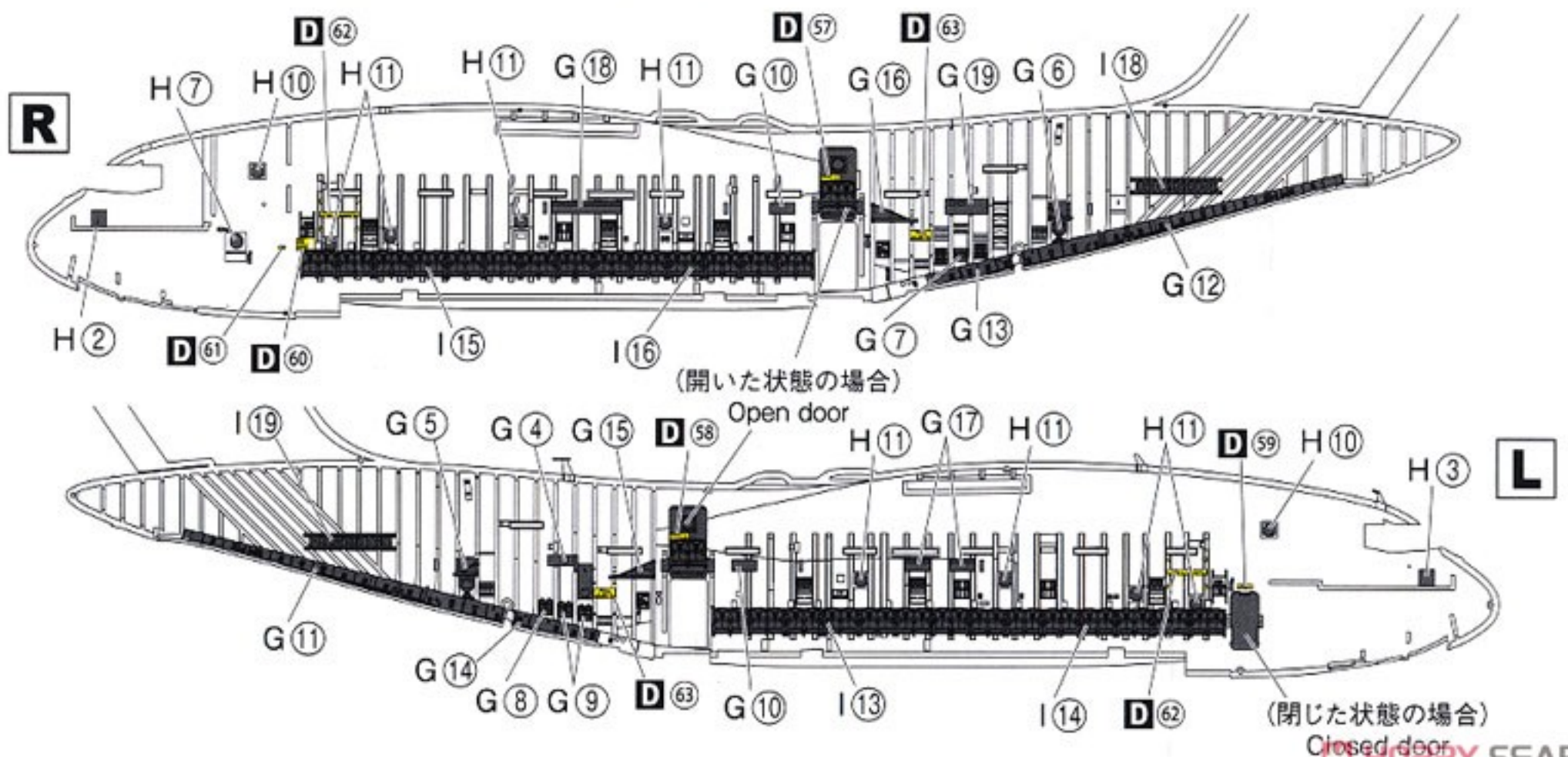


※ドアは開いた状態と閉じた状態のどちらかを選択して組み立てます。



内装部品配置図

D はデカールの番号です。
The number after **D** is the decal number.

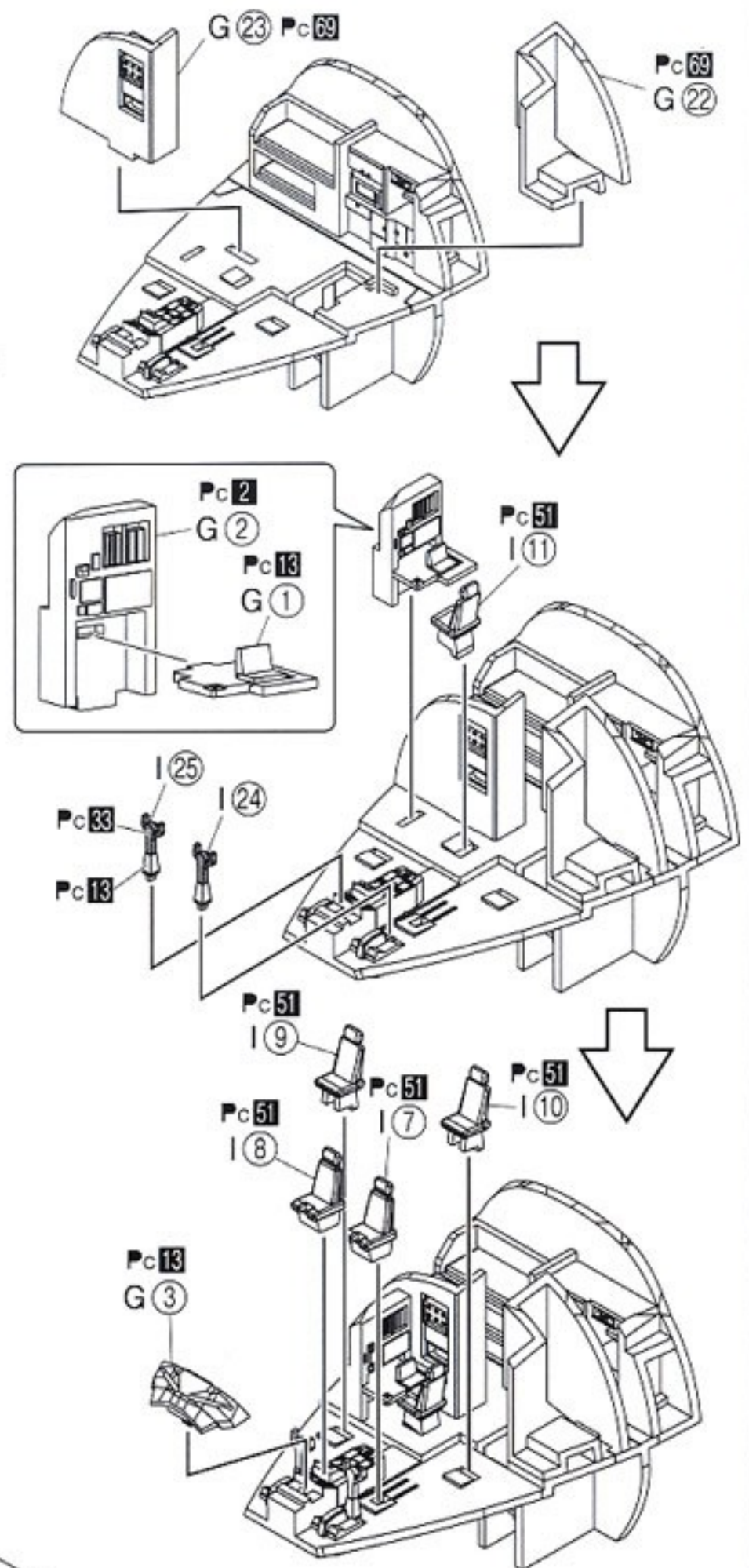
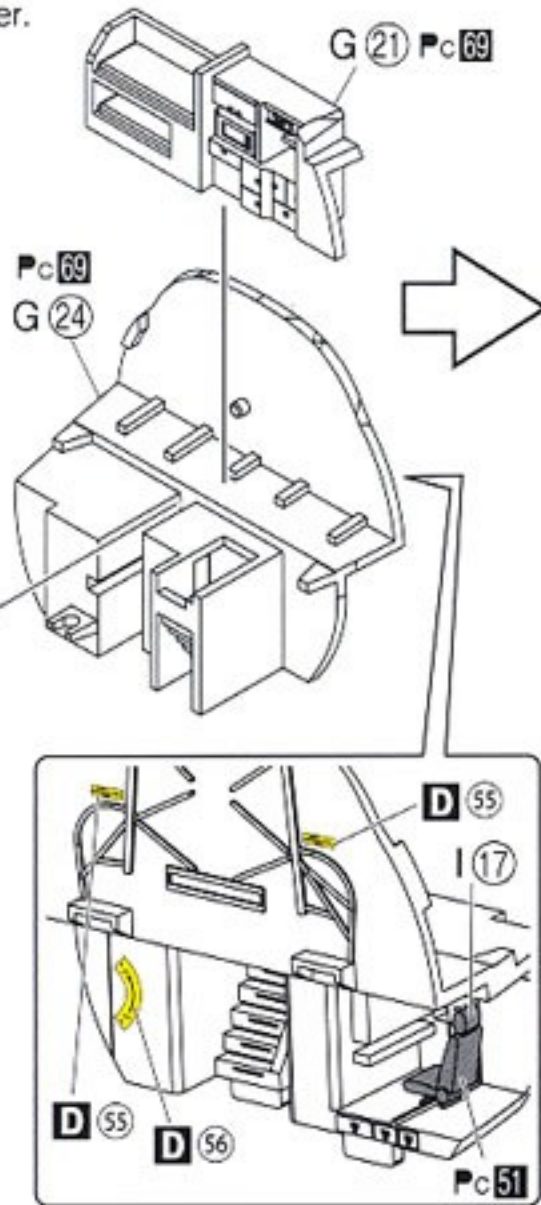
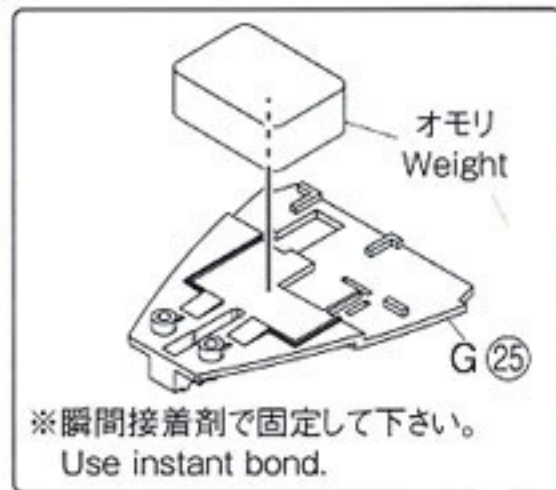


3 コクピットの組み立て

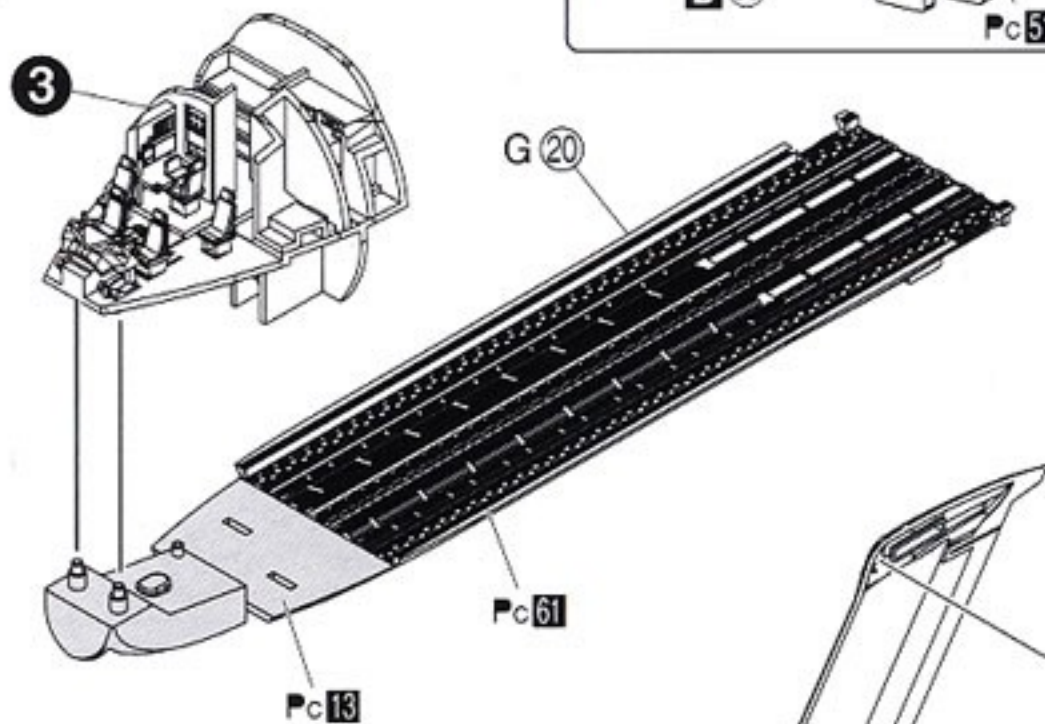
D 60は安全飛行のお札です。
好きな所にお貼り下さい。

D はデカールの番号です。

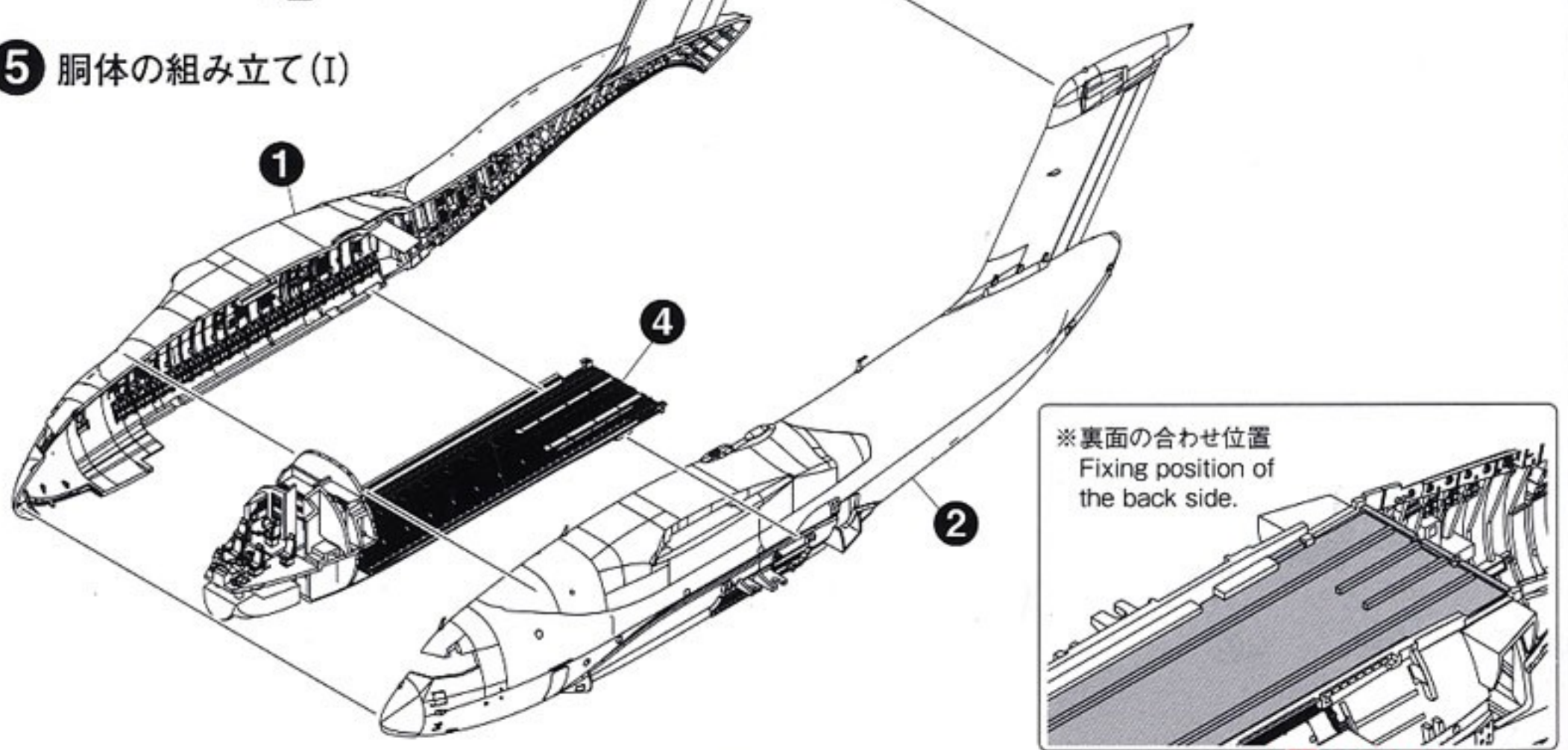
The number after **D** is the decal number.



4 コクピットの取り付け

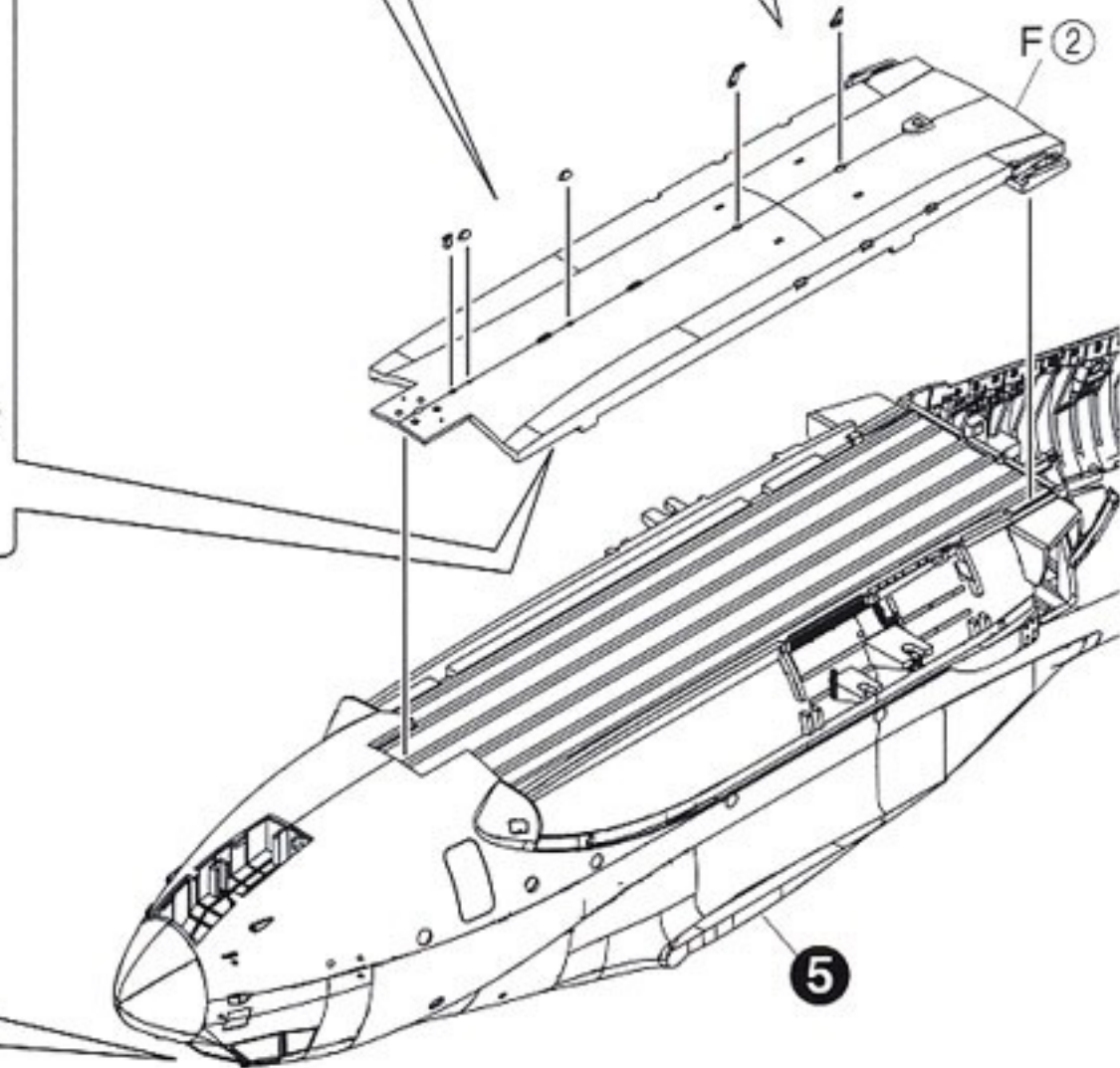
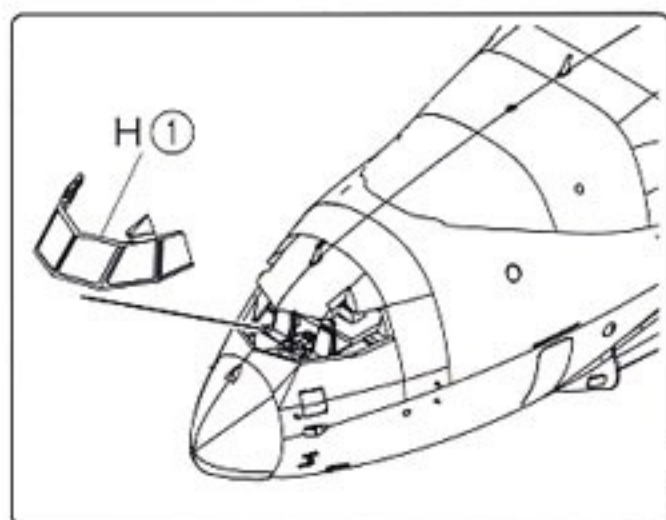
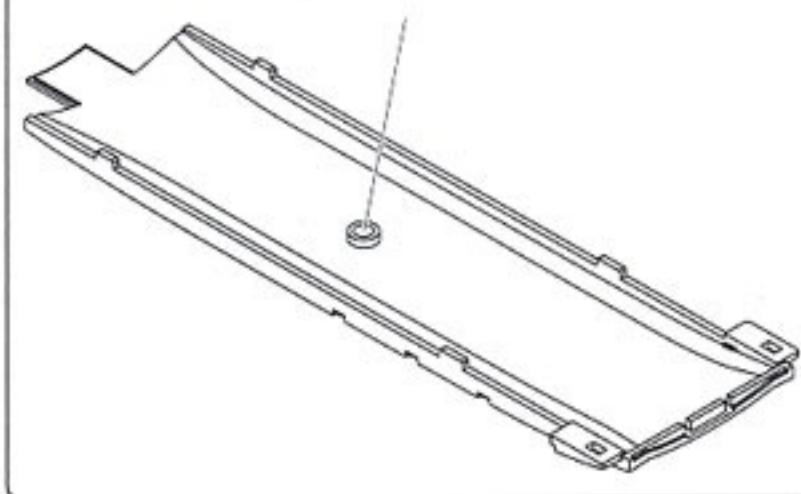
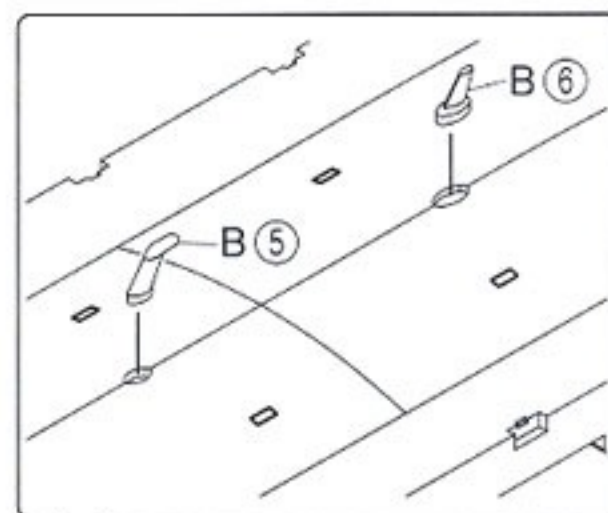
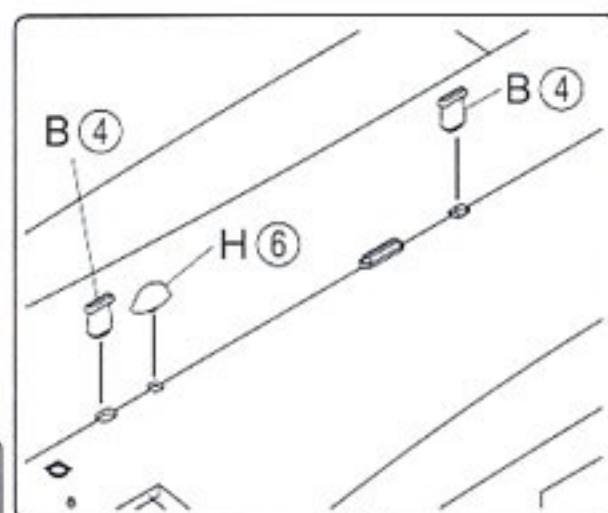


5 胴体の組み立て (I)



6 胴体の組み立て(II)

※展示台を利用する場合(15)はピンバイス(2.5mm)で内側から穴を開けます
To use display stand, drill a hole with a pin vice (2.5mm) on this point.

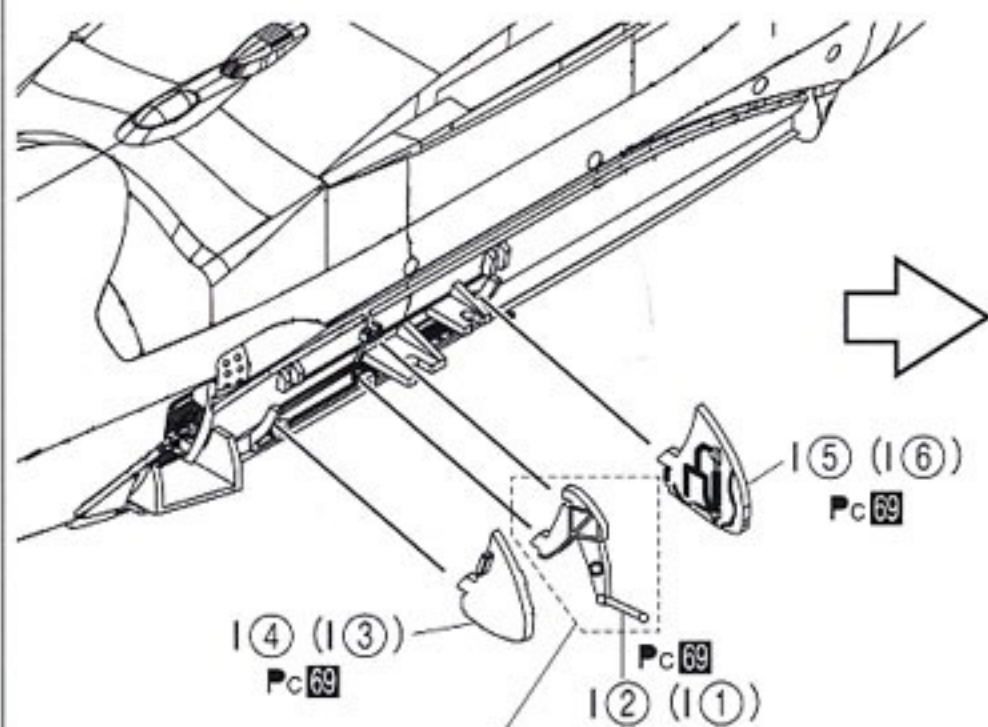


7 胴体の組み立て(III)

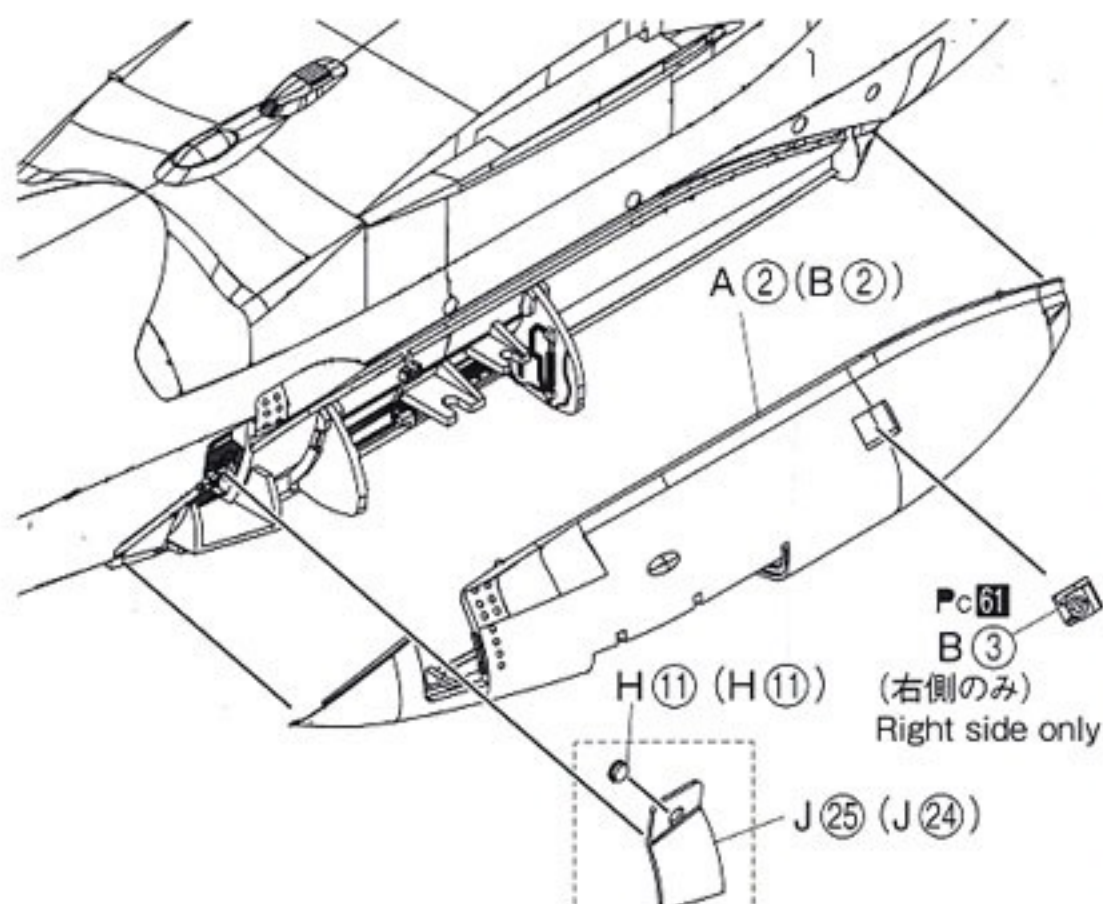
※図は胴体右側の図です。反対側も同様の手順で組み立てます。

※()内は反対側の部品番号です。

The part number in () corresponds to the opposite side.



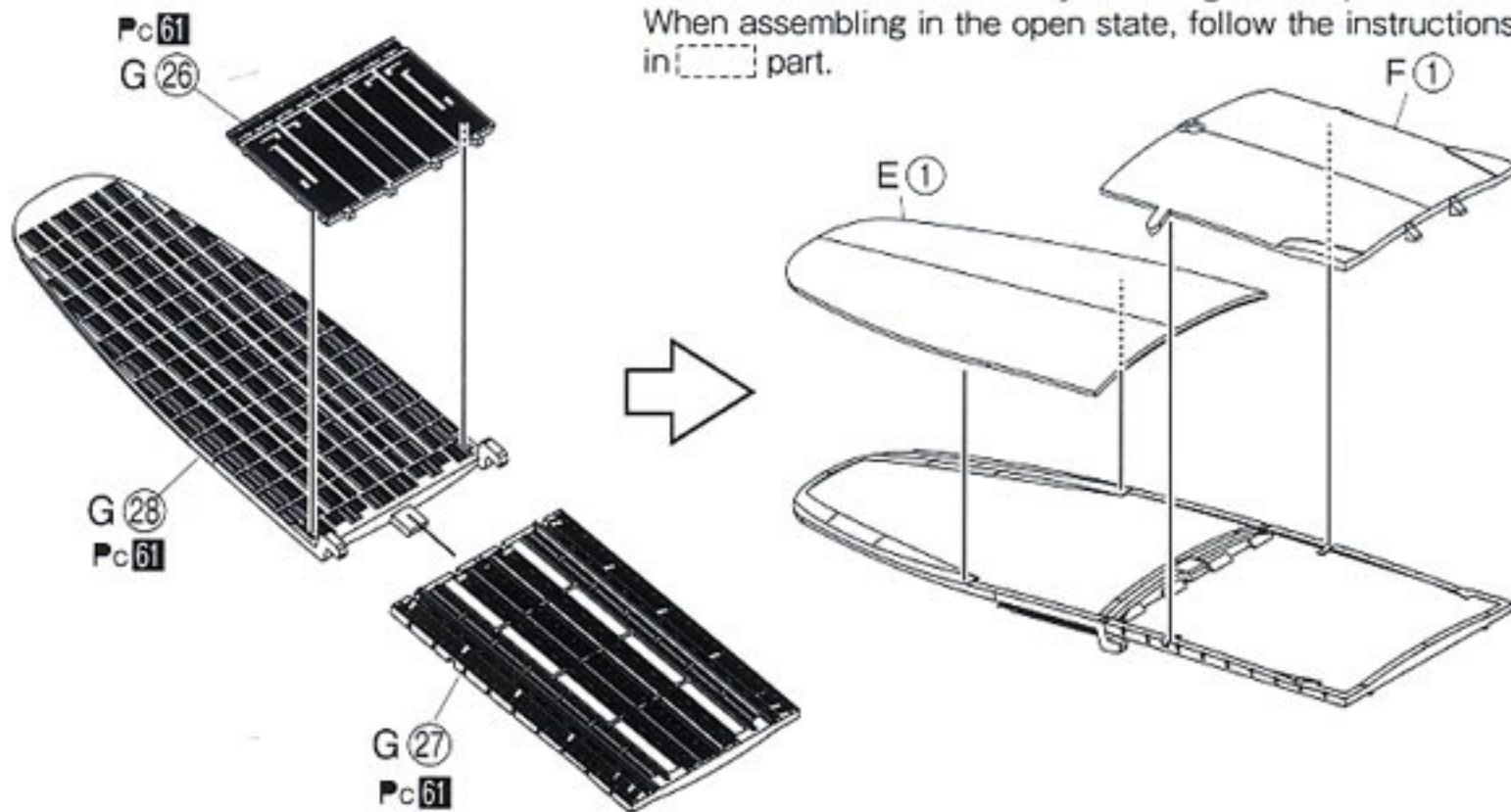
※主脚を取り付ける場合のみ取り付けます。
飛行状態で組み立てる場合は使用しません。
※折れやすいので扱いに気を付けて下さい。
Attach it only for using wheels.



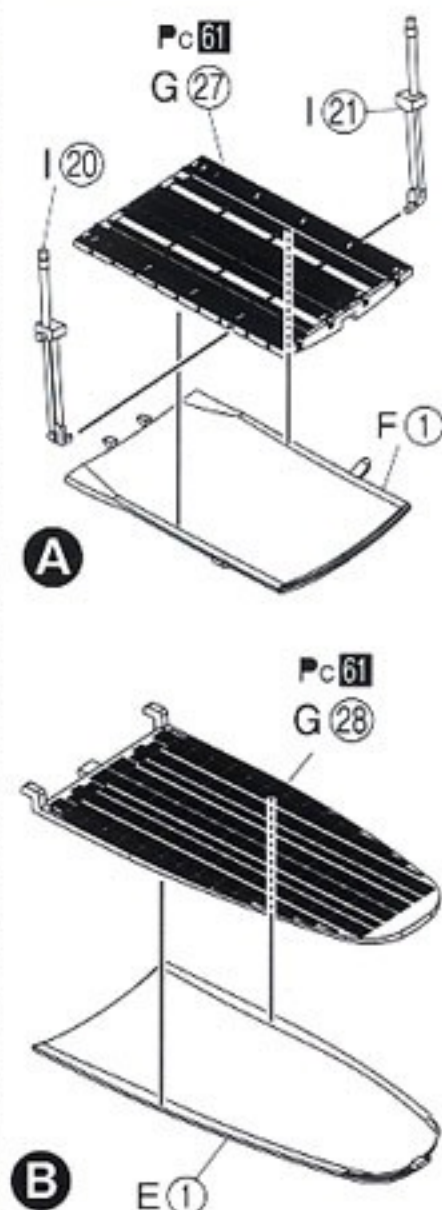
※ドアが開いた状態を選択した場合は使用しません。
Don't attach them if you chose open door.

8 下部ハッチの組み立て

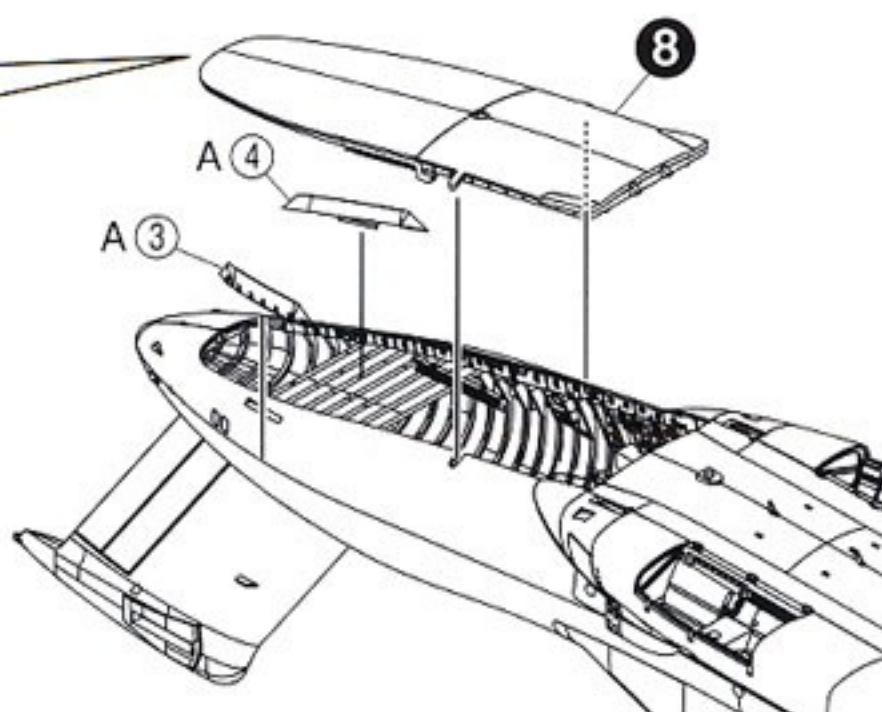
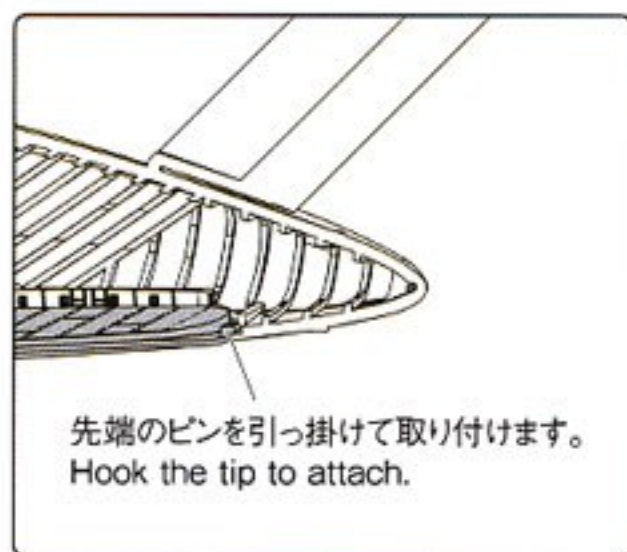
※下部ハッチは開放時と閉鎖時のどちらかを選択して組み立てます。
解放状態で組み立てる場合は、[]内の指示に従ってください。
Assemble the lower hatch by selecting either open or closed.
When assembling in the open state, follow the instructions in [] part.



ハッチ開放時
Open hatch



9 下部ハッチの取り付け

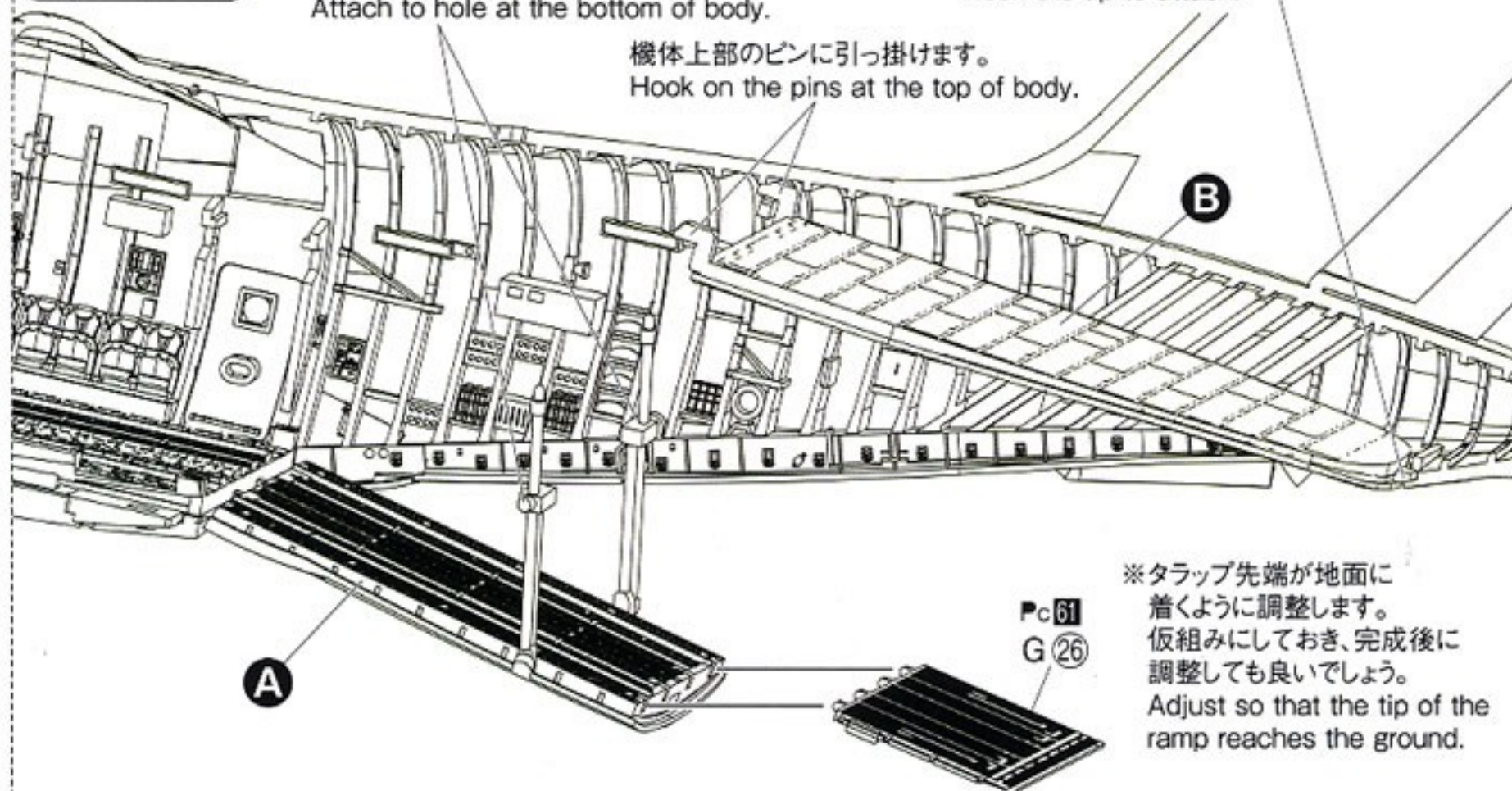


ハッチ開放時
Open hatch

機体下部の穴に取り付けます。
Attach to hole at the bottom of body.

先端のピンを引っ掛けて取り付けます。
Hook the tip to attach.

機体上部のピンに引っ掛けます。
Hook on the pins at the top of body.



10 車輪の取り付け

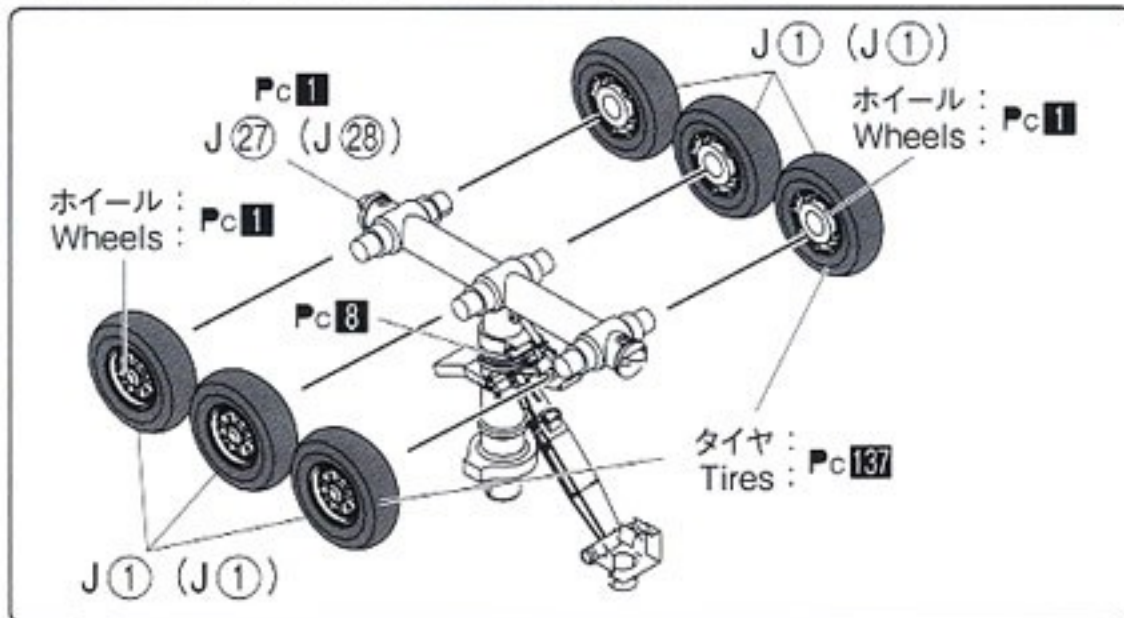
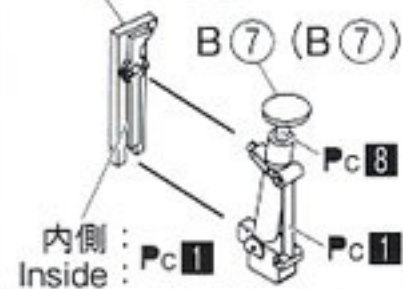
※()内は反対側の部品番号です。
The part number in () corresponds to the opposite side.

着陸状態で組み立てる場合
Assemble for flying model

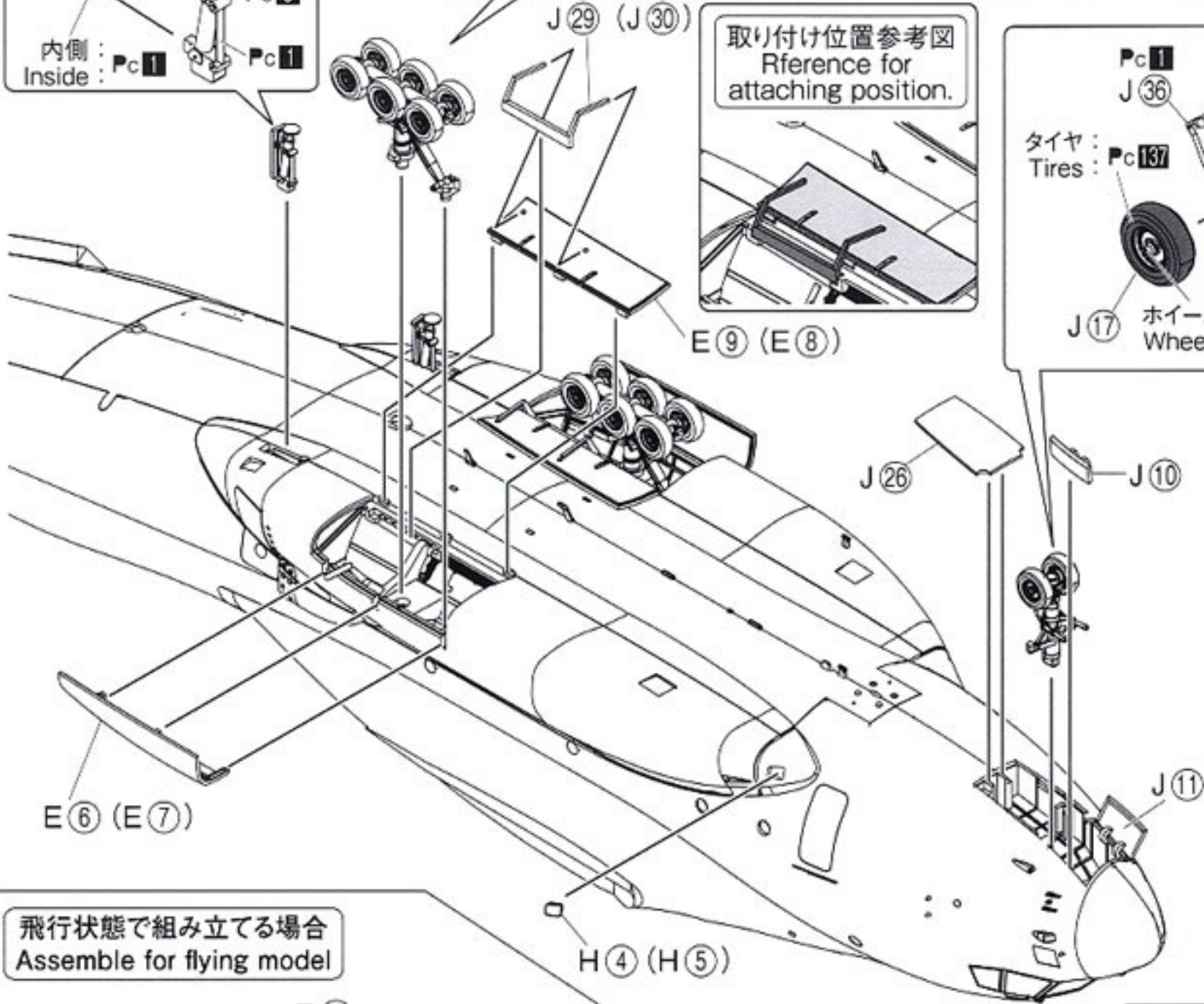
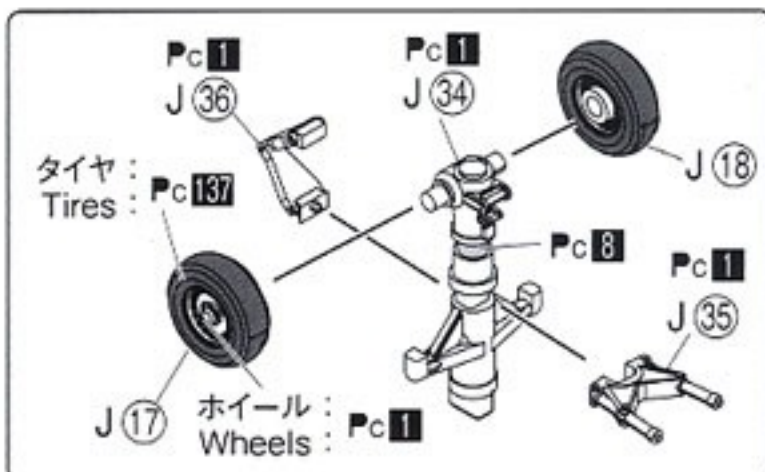
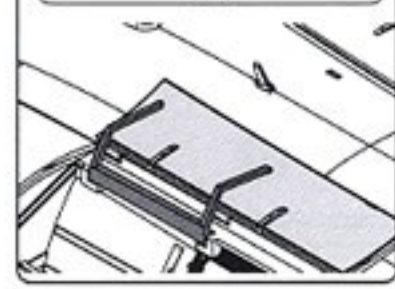
後部ハッチ開放時
Open rear hatch

※閉鎖時は E ② (E ⑤)
Use E ② (E ⑤) for closed hatch.

E ⑬ (E ⑪)

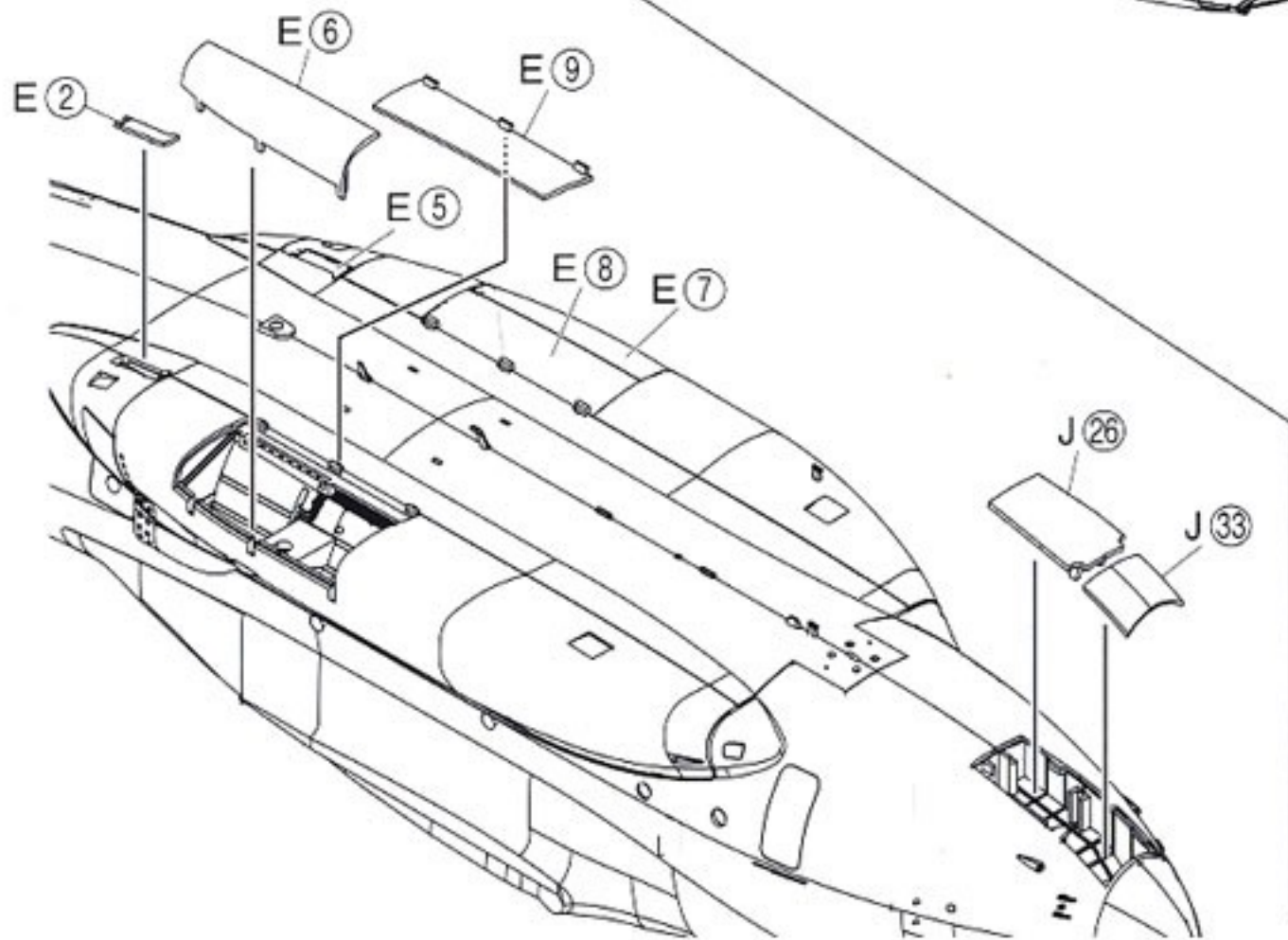
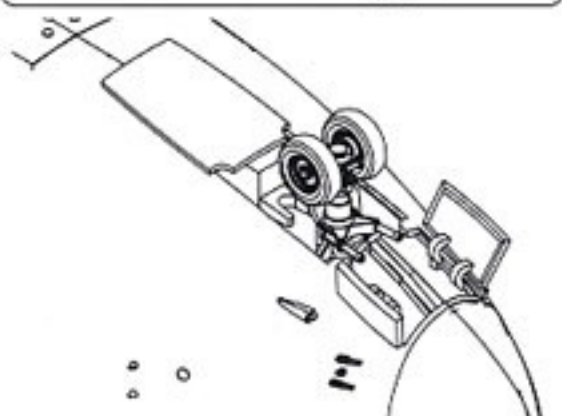


取り付け位置参考図
Reference for attaching position.



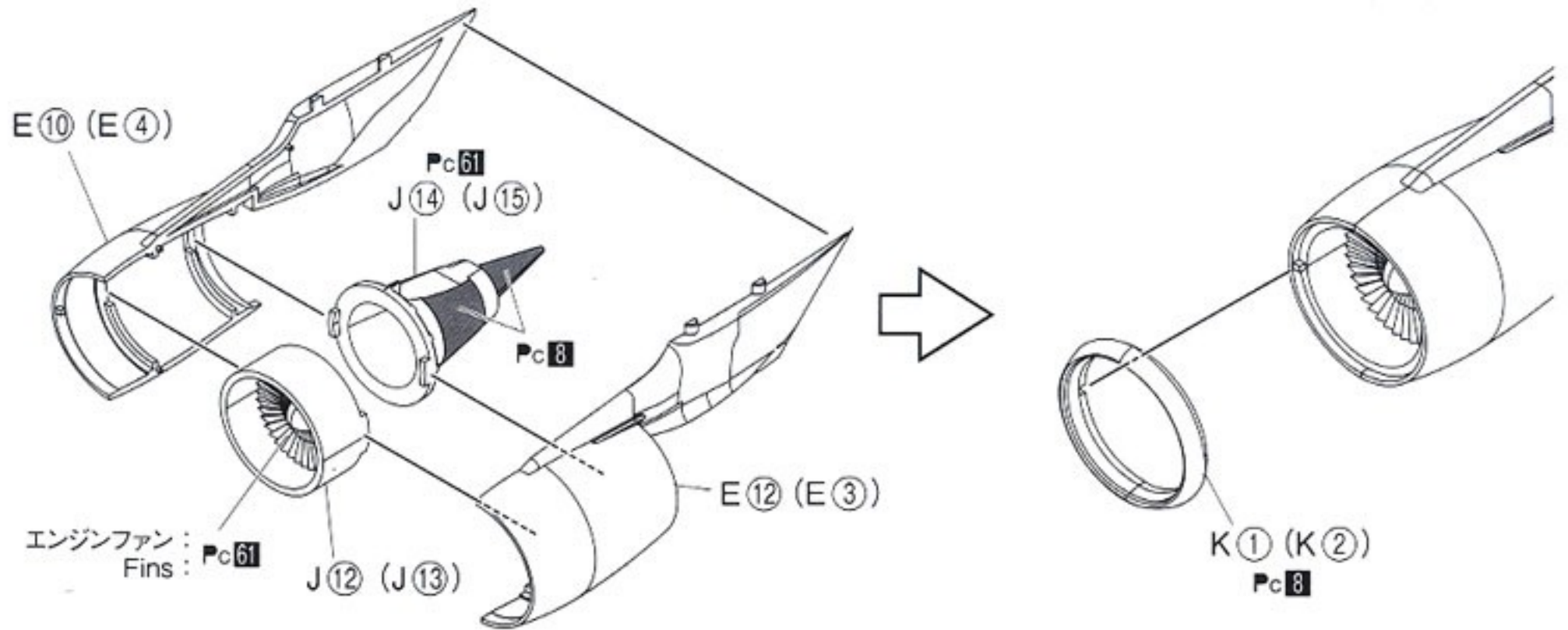
飛行状態で組み立てる場合
Assemble for flying model

取り付け位置参考図
Reference for attaching position.

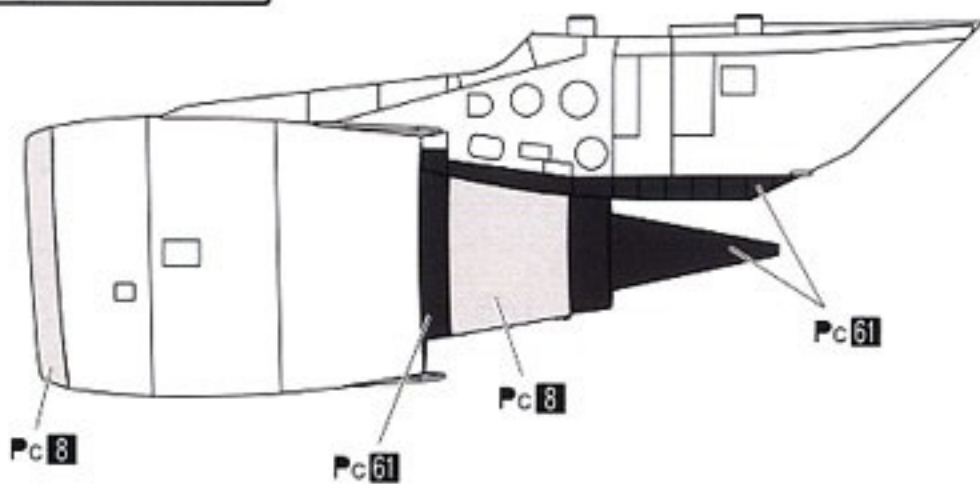


11 エンジンの組み立て

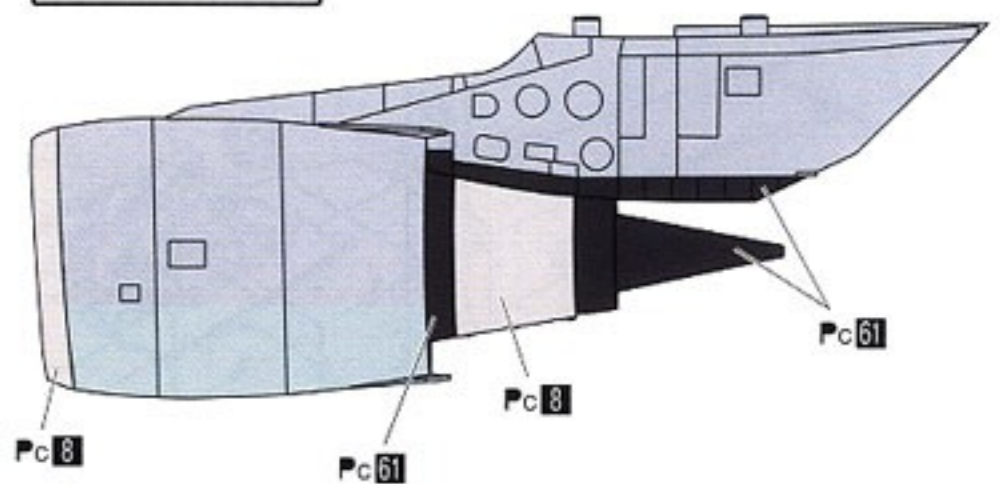
L ※()内は**R**の部品番号です。
The part number in () corresponds to the **R** side.



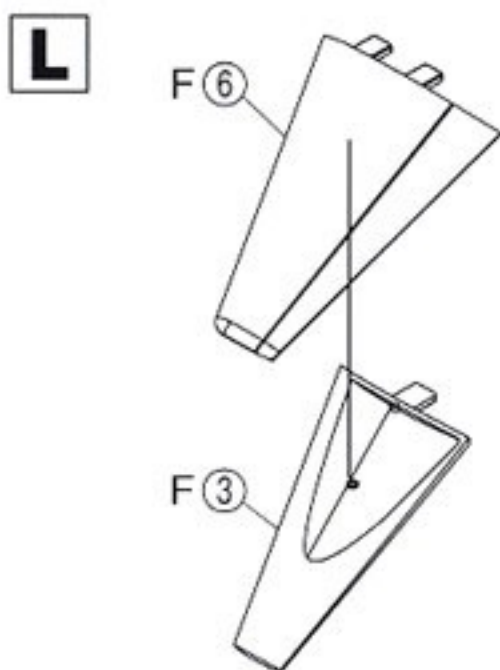
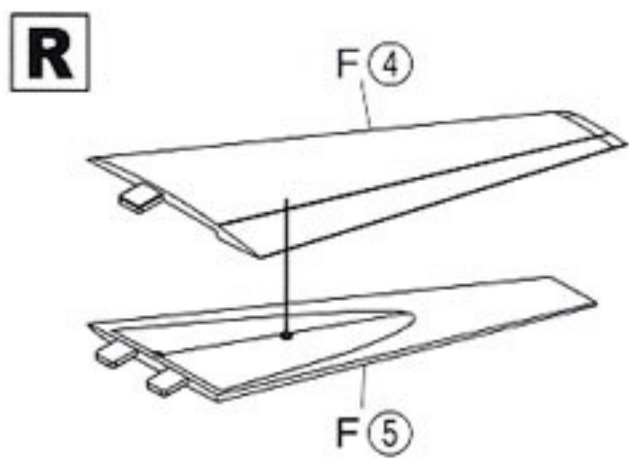
201号機



202号機

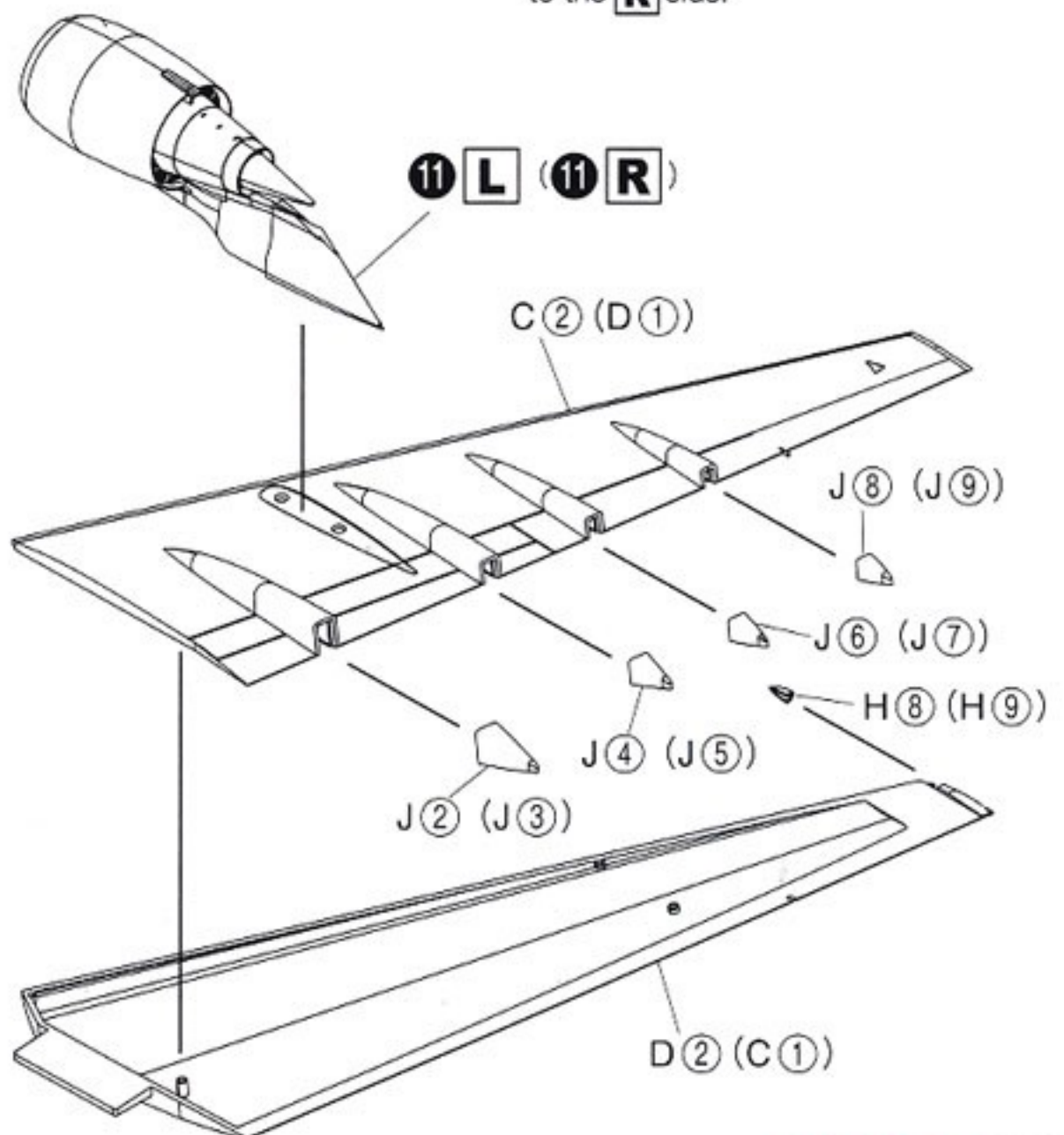


12 尾翼の組み立て

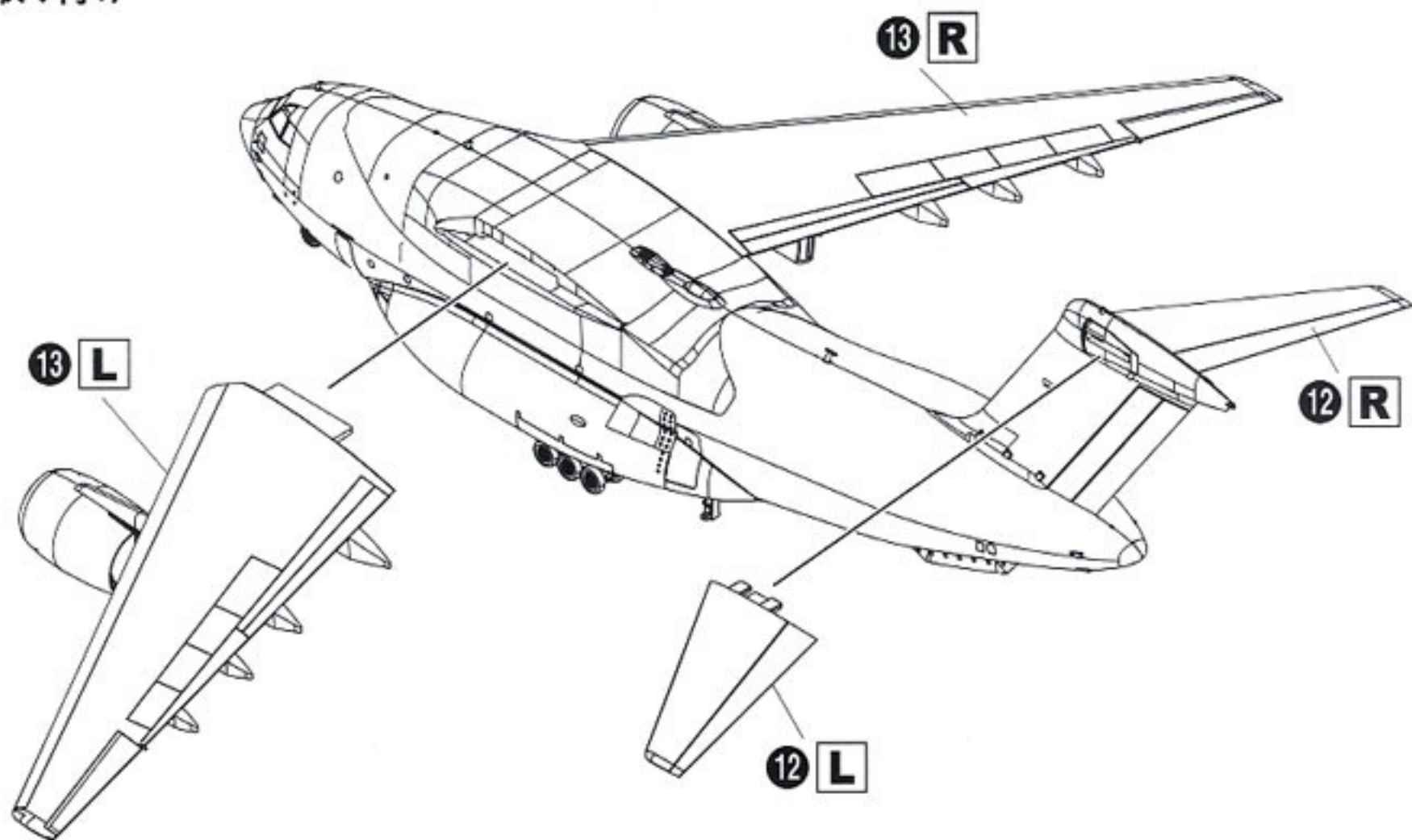


13 主翼の組み立て

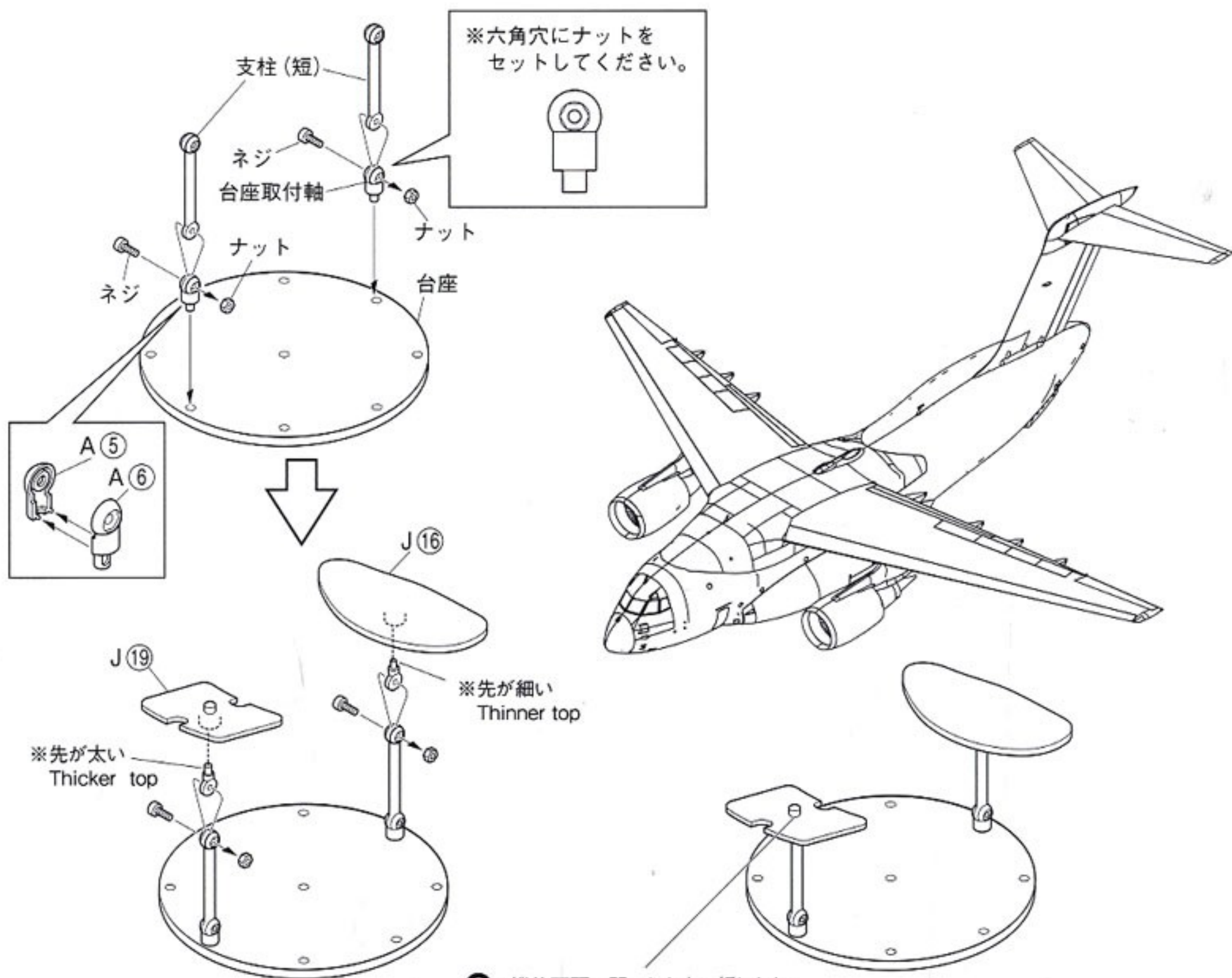
L ※()内は**R**の部品番号です。
The part number in () corresponds to the **R** side.



14 翼の取り付け



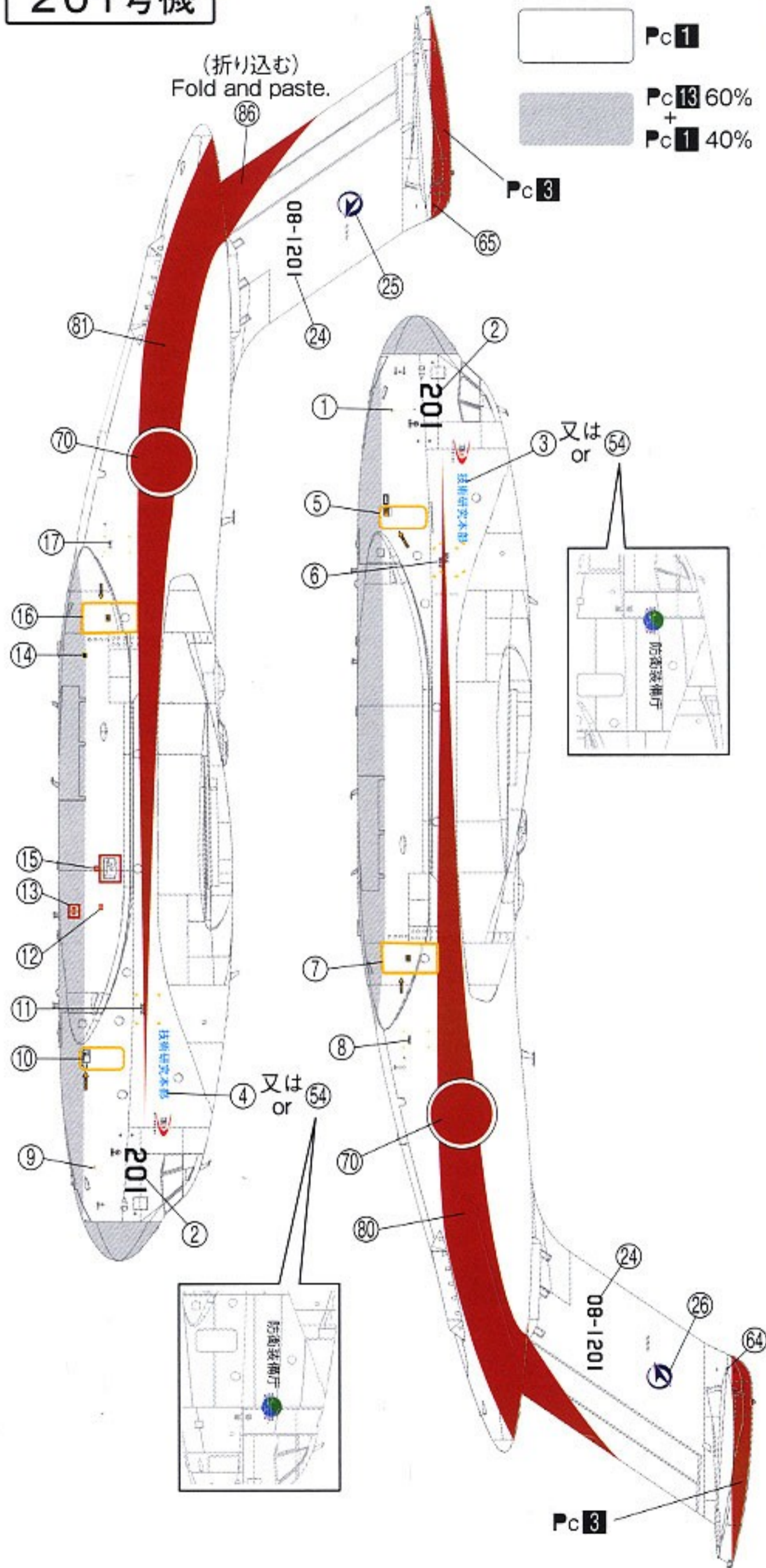
15 展示台を使用する場合



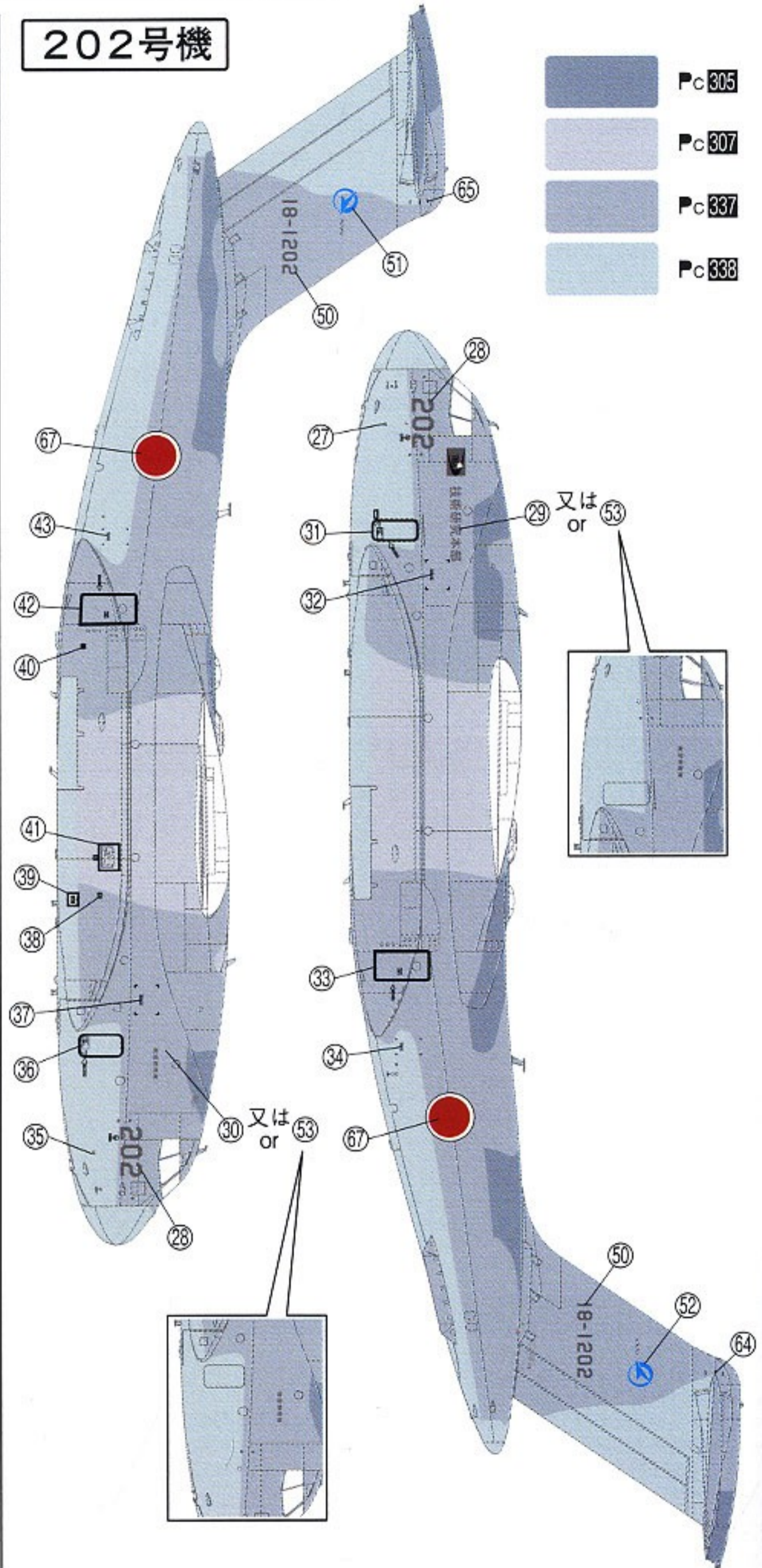
6で機体下面に開口した穴に挿します。
Insert to the hole open in step 6.

※番号はデカール番号です。The numbers are decal instructions.

201号機

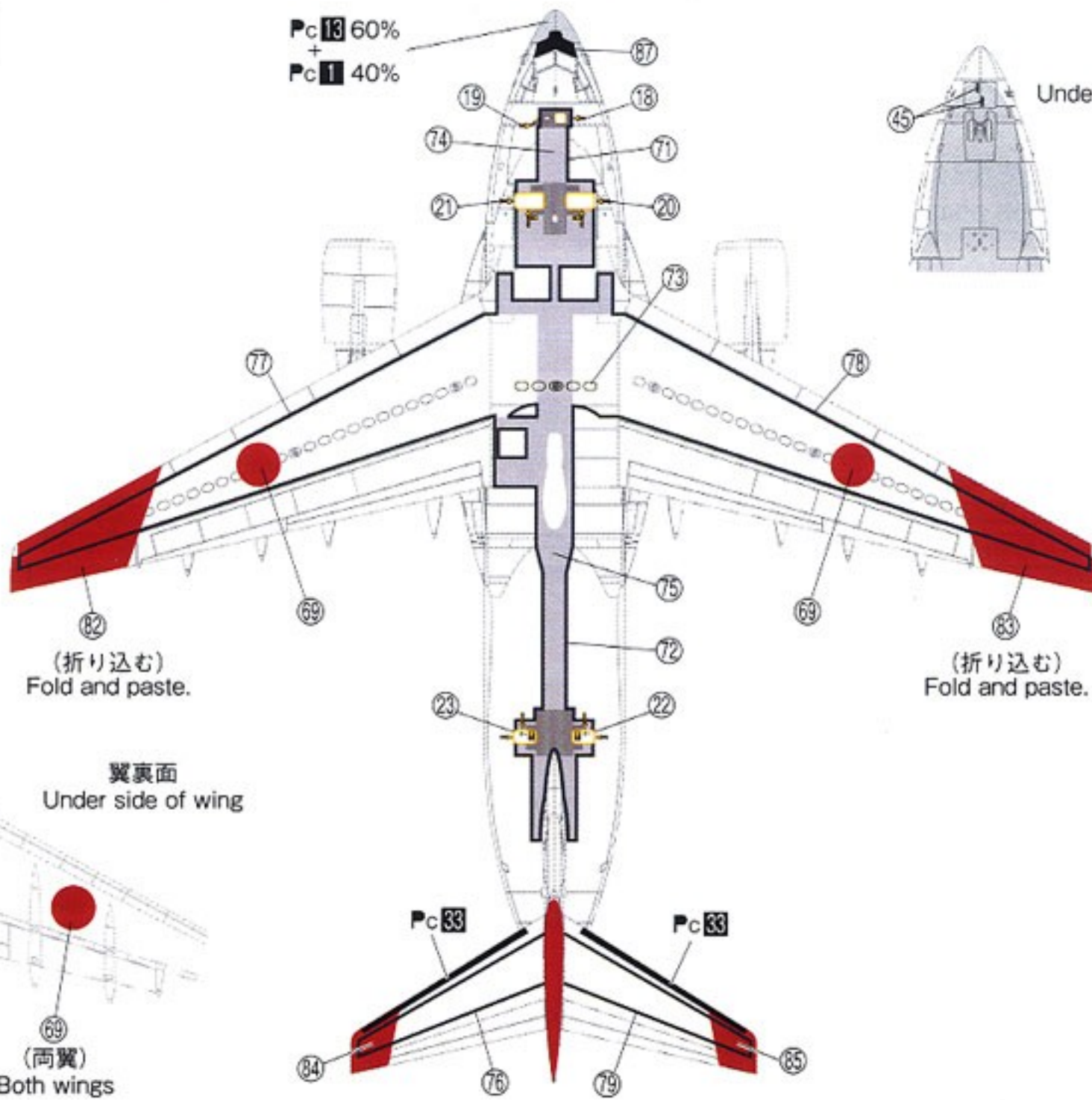
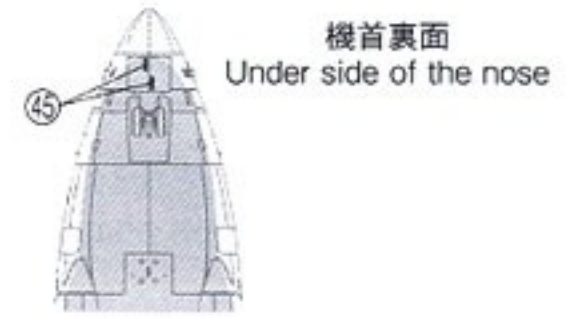


202号機



201号機

Pc 18 60%
+
Pc 1 40%



202号機

